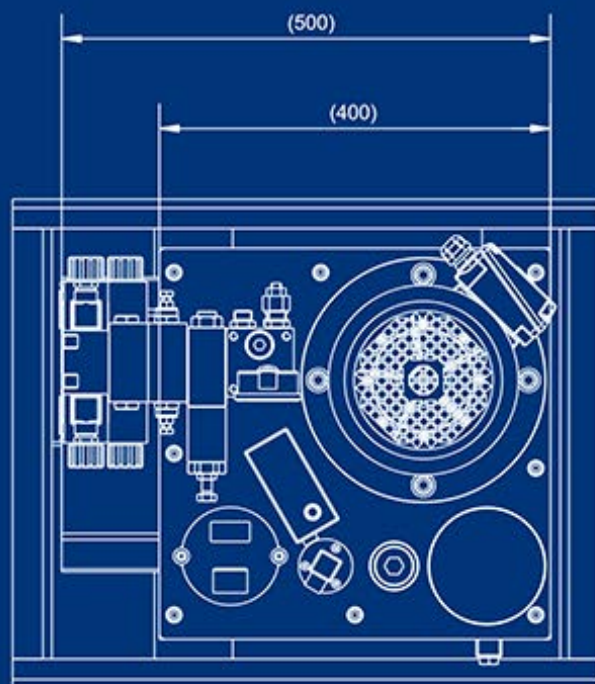
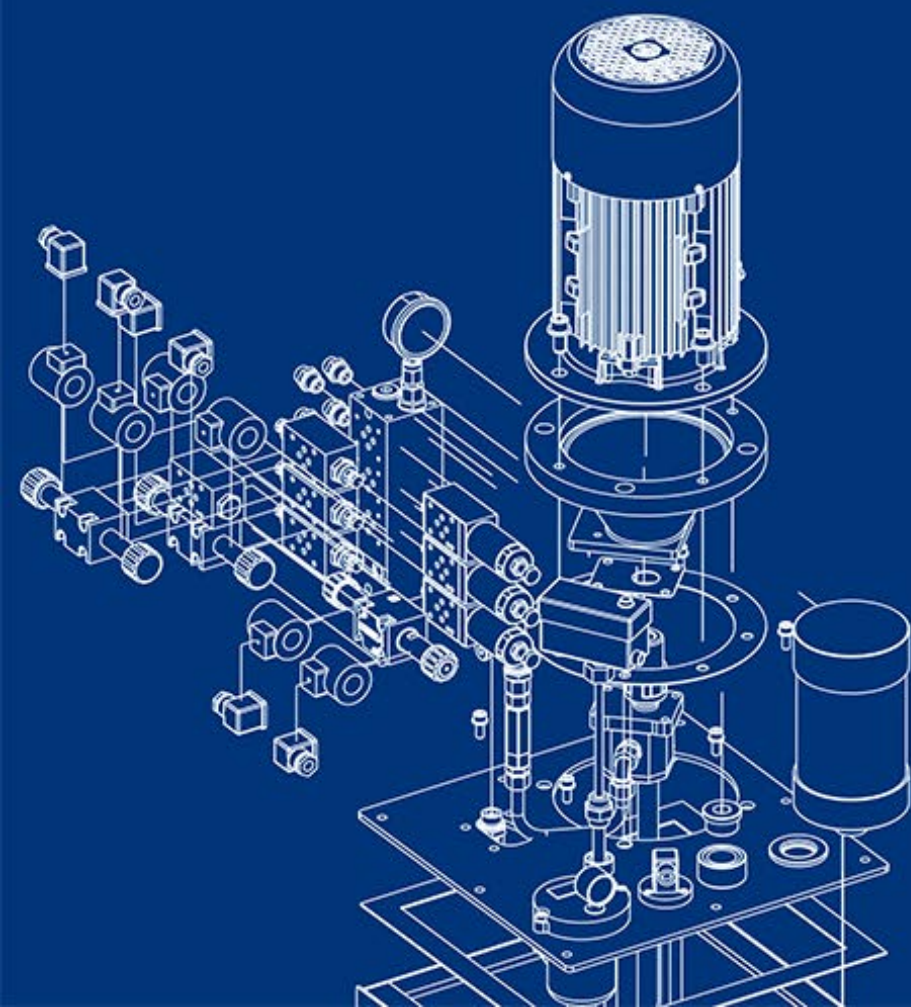


# ГИДРАВЛИЧЕСКИЕ АГРЕГАТЫ

**HYDROMA**

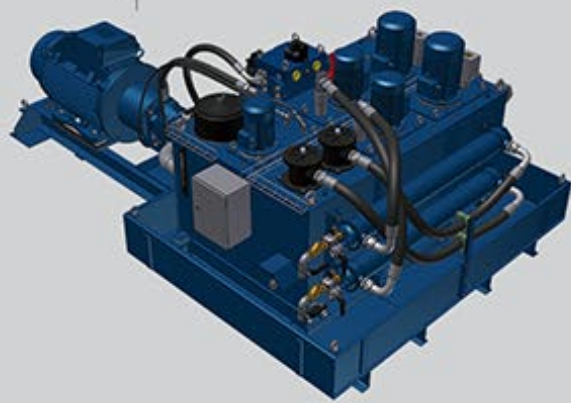
ГИДРАВЛИЧЕСКИЕ СИСТЕМЫ





# Конструирование • 3D моделирование • гидравлические схемы

|              |                              |   |       |                   |
|--------------|------------------------------|---|-------|-------------------|
| 029 10013 43 | ventil zariadeny opticky     | 1 | 0,06  | 32 (30x4125 1)    |
| 145 10001 43 | zariadenie brzobavaci        | 1 | 0,08  | 03060 100002      |
| 028 10577 42 | filtr vzduchu                | 1 | 0,70  | 40x30x2006        |
| 060 10013 41 | termostát term.              | 1 | 0,05  | 051000            |
| 045 10005 35 | vlapny prvok                 | 1 | 1,10  | 04009001000       |
| 047 10005 30 | konektor                     | 2 | 0,03  | 6-11240-0000      |
| 047 10006 29 | konektor                     | 3 | 0,03  | 6-11142-0000      |
| 025 10197 08 | clivka DUPLOMATIC            | 6 | 0,30  | 10000100          |
| 093 10013 27 | motor                        | 2 | 1,30  | 341130000200000   |
| 093 10295 26 | motor                        | 1 | 1,25  | 341130000200000   |
| 095 10054 24 | membran                      | 1 | 0,22  | 020061001000000   |
| 093 10005 22 | ventil redukci               | 2 | 1,10  | 120110100         |
| 093 10010 21 | ventil kerici                | 2 | 1,10  | 13411000000       |
| 093 10000 20 | ventil hydraulicky zariaden  | 1 | 1,30  | 1484100000000     |
| 004 10196 19 | ventil pojistny pojistna     | 1 | 0,20  | 041110100000      |
| 021 10050 18 | klapka hydraulická           | 1 | 2,00  | 1214900           |
| 099 10003 17 | jomka termometru             | 1 | 0,45  | TH14 TH14-03000   |
| 099 10002 16 | termometr strojovy           | 1 | 0,27  | TH143000          |
| 040 10007 15 | ventil splynu                | 1 | 0,20  | 120041300         |
| 033 10012 14 | ventil puzovaci              | 1 | 0,61  | 100002000000000   |
| 033 10001 13 | ventil splynovy              | 1 | 0,02  | WOPGL200000       |
| 076 10010 12 | hydrogenerátor zariaden      | 1 | 1,00  | N1010100          |
| 093 10007 11 | socha kompletu               | 1 | 0,20  | 10000000          |
| 093 10011 10 | priloha                      | 1 | 1,30  | 3030200           |
| 077 10295 9  | asynchronny motor 400V/3000  | 1 | 33,50 | 2500 3000-40-3000 |
| 026 10008 8  | filtr vzduchovy s absorbtrom | 1 | 0,44  | 004 0660 6        |
| 038 10007 6  | Hydrovzdor elektricky        | 1 | 0,21  | 037 0615 4000     |
| 033 10024 5  | zariadenie tlaciace          | 1 | 0,02  | 452063            |
| 096 12436 4  | vlhko naklad                 | 1 | 6,20  | 05263-50002-01D   |
| 038 10003 3  | Nádronník optický            | 1 | 0,28  | 15127100200       |
| 096 12436 2  | skrievka                     | 1 | 32,00 | 05263-50003-01D   |
| 096 12437 1  | nádrž hydraulická            | 1 | 33,00 | 05263-50001-01D   |





Исполнение по требованиям заказчика



# HYDROMA

ГИДРАВЛИЧЕСКИЕ СИСТЕМЫ

**HYDROMA, spol. s r. o.**

Vlčnovská 2477  
688 01 Uherský Brod  
Czech Republic  
tel./fax: +420 572 637 796  
GSM: +420 602 723 177  
fax: +420 572 637 729  
e-mail: hydroma@hydroma.cz  
www.hydroma.ru

**HYDROMA SK, spol. s r. o.**

Hliny 1412  
017 07 Považská Bystrica  
Slovak Republic  
tel.: +421 903 454 524  
+421 904 094 176  
+421 911 524 454  
e-mail: hydroma@hydroma.sk  
www.hydroma.sk

**HIDROMA SYSTEMS Sp. z o.o.**

ul. Lehnicka 84-86  
41-500 Chorzów  
Poland  
tel./fax: +48 (32) 24 11 821  
GSM: +48 782 801 903  
e-mail: info@hidromasystems.pl  
www.hidromasystems.pl

Дистрибьютор:

