

Part number:

009-10086a

HYDROMA

HYDRAULICKÉ SYSTÉMY

**HIDROMA
SISTEMS**

UKŁADY HYDRAULICZNE

HYDROMA

ГИДРАВЛИЧЕСКИЕ СИСТЕМЫ

**WEGEVENTIL PARALLEL-SERIENSCHALTUNG
SERIES-PARALLEL DIRECTIONAL VALVE**

SEITE 01.01.003
PAGE

GSV19-B5G-F-12

**TECHNISCHE EIGENSCHAFTEN
TECHNICAL FEATURES**

Max. Arbeitsdruck mit Drainierung : 315 bar
Max pressure with draining

Anschluß "T" drucklos zum Tank
Port "T" without pressure to the tank

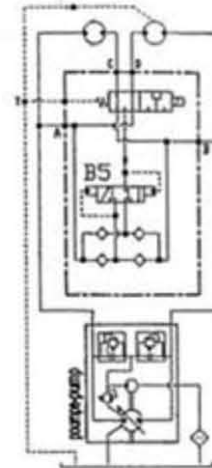
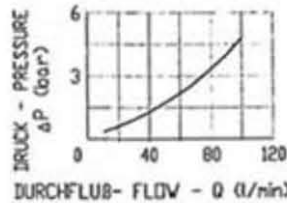
Max. Durchfluß : 80 l/min
Max flow

Leckölstrom : 100 cm³/min a 100 bar
Leakage

Arbeitstemperatur : 20°C + 80°C
Working temperature

Gewicht : 4.7 Kg
Weight

Material: Stahl verzinkt
Material: zinccoated steel



BESCHREIBUNG

Das GSV19-Ventil erlaubt eine dynamische Umschaltung von Parallel- In Serienschaltung, um einen Hydraulik-Kreislauf mit 2 Geschwindigkeiten zu erhalten.

DESCRIPTION

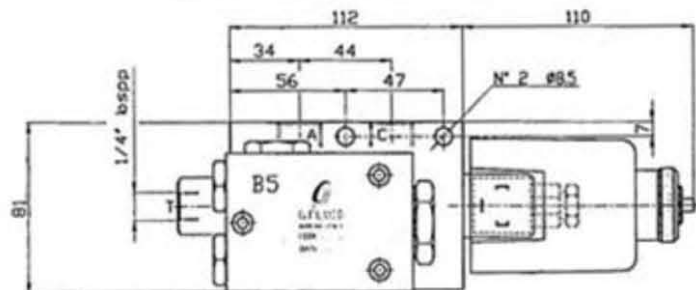
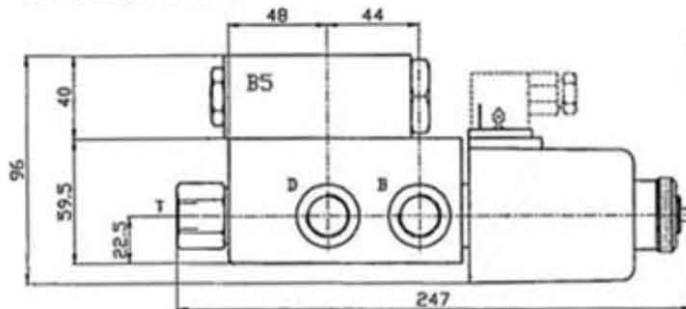
The GSV19 directional valve enable dynamic switching from parallel to series circuit configuration to obtain a 2-speed hydraulic circuit.

BESTELL-NUMMER - ORDERING CODE

077.05.00._0

SPANNUNG/VOLTAGE	
1	12 VDC
2	24 VDC

ANSCHLÜSSE/PORTS	
A,B,C,D	= 1/2" BSPP
T	= 1/4" BSPP



**WEGEVENTIL PARALLEL-SERIENSCHALTUNG
SERIES-PARALLEL DIRECTIONAL VALVE**

SEITE T.02.01-1
PAGE

GSV19-B5G-F-12
GSV19-B5G-F-L-12

**TECHNISCHE EIGENSCHAFTEN
TECHNICAL FEATURES**

Max. Arbeitsdruck mit Dränierung
Max pressure with draining 315 bar

Anschluß "T" drucklos zum Tank
Port "T" without pressure to the tank

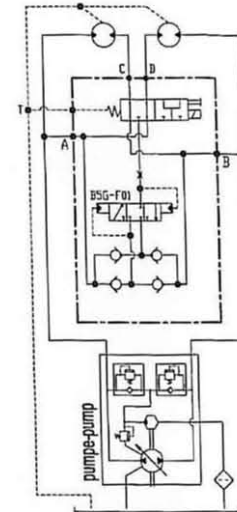
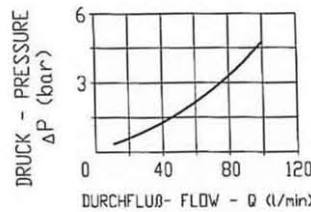
Max. Durchfluß
Max flow 80 l/min

Leckölstrom
Leakage 100 cm³/min a 100 bar

Arbeitstemperatur
Working temperature -20°C + 80°C

Gewicht 7.1 Kg
Weight (mit Hebel / with lever 6.5 Kg)

Material: Stahl verzinkt
Material: zinc coated steel



BESCHREIBUNG

Das GSV19-Ventil erlaubt eine dynamische Umschaltung von Parallel- in Serienschaltung, um einen Hydraulik-Kreislauf mit 2 Geschwindigkeiten zu erhalten.

DESCRIPTION

The GSV19 directional valve enables dynamic switching from parallel to series circuit configuration to obtain a 2-speed hydraulic circuit.

BESTELL-NUMMER - ORDERING CODE

077.05.00. 0

KONTROLLE / CONTROL	
12 VDC SPANNUNG/VOLTAGE	1
24 VDC SPANNUNG/VOLTAGE	2
GSV19-B5G-F-L-12 Hebel- kontrolle Lever control	L

