

Part number:

009-10081a

HYDROMA

HYDRAULICKÉ SYSTÉMY

**HIDROMA
SYSTEMS**

UKŁADY HYDRAULICZNE

HYDROMA

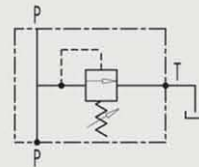
ГИДРАВЛИЧЕСКИЕ СИСТЕМЫ

4.3 - VALVOLE DI MASSIMA PRESSIONE DIFFERENZIATA 4.3 - DIFFERENTIAL TYPE RELIEF VALVES

TIPO/TYP
VMPP



SCHEMA IDRAULICO
HYDRAULIC DIAGRAM



IMPIEGO:

Valvola utilizzata per limitare la pressione di un circuito idraulico ad un determinato valore di taratura. Al raggiungimento di tale valore la valvola si apre e scarica la pressione in modo che questa non salga oltre il valore di taratura. Questa valvola differenziata è leggermente più lenta all'apertura ma rimane più costante alla taratura al variare della portata.

MATERIALI E CARATTERISTICHE:

Corpo: acciaio zincato

Componenti interni: acciaio temprato termicamente e rettificato

Guarnizioni: BUNA N standard

Tenuta: a cono guidato. Trafilamento trascurabile

MONTAGGIO:

Collegare il ramo del circuito in pressione a P e il ramo di scarico a T. La versione da 1" viene fornita con doppia uscita T (una da tappare secondo le necessità di montaggio).

A RICHIESTA:

- Molle per diversi campi di taratura (vedi tabella)
- Pressioni di taratura specifiche (CODICE/T specificando il valore di taratura)

USE AND OPERATION:

The relief valve provides overload protection in a fast and accurate way: when it reaches pressure setting, the valve opens allowing pressure relief in order not to exceed this setting. The differential valve opening is slower than the standard one, but the setting is more stable when the flow changes.

MATERIALS AND FEATURES:

Body: zinc-plated steel

Internal parts: hardened and ground steel.

Seals: BUNA N standard

Poppet type: minor leakage

APPLICATIONS:

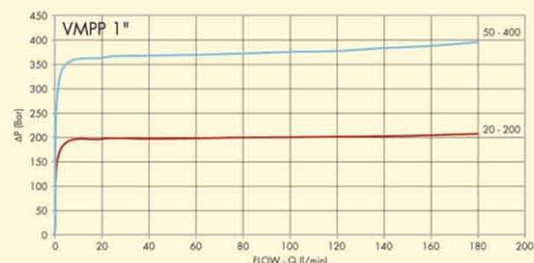
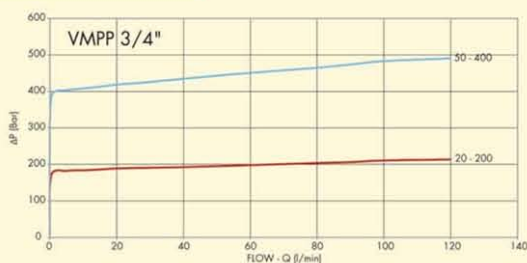
Connect circuit port with pressure to P and tank port to T. The 1" size is supplied with double exit T (1 exit can be capped according with mounting needs).

ON REQUEST:

- different setting range (see the table)
- other settings available (CODE/T: please specify the desired setting)

PRESSIONE/PORTATA
PRESSURE/FLOW

Temperatura olio: 50°C - Viscosità olio: 30 cSt
Oil temperature: 50°C - Oil viscosity: 30 cSt



Part number:

009-10081b

HYDROMA

HYDRAULICKÉ SYSTÉMY

**HIDROMA
SISTEMS**

UKŁADY HYDRAULICZNE

HYDROMA

ГИДРАВЛИЧЕСКИЕ СИСТЕМЫ



CODICE
CODE

SIGLA
TYPE

PORTATA MAX
MAX FLOW
Ll./min

V0725

VMPP 3/4"

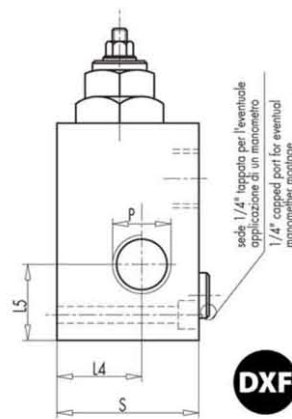
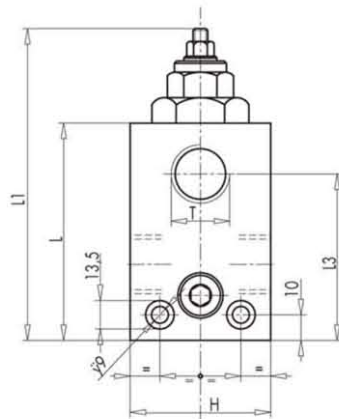
120

V0735

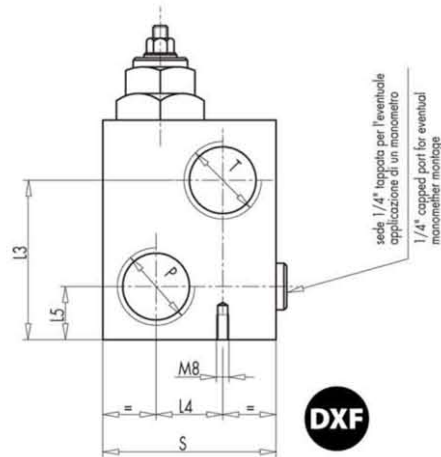
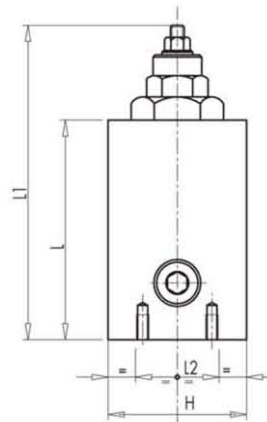
VMPP 1"

180

VMPP G 3/4"



VMPP G 1"



CODICE
CODE

SIGLA
TYPE

P-T

GAS

L

L1

L2

L3

L4

L5

H

S

PESO
WEIGHT

V0725

VMPP 3/4"

G 3/4"

94

135

32

72

35

32

60

60

2,200

V0735

VMPP 1"

G 1"

94

135

30

69

34

23

60

80

3,000

MOLLE • SPRINGS

Compo di taratura Setting range [bar]	Incremento bar per giro Pressure increase [bar/turn] Q = 4 l/min	Taratura standard Standard setting [bar]
20 - 200	40	160
50 - 400 STANDARD	80	180

REGOLAZIONE - ADJUSTEMENT

CODICE/V • CODE/V	Valantino Handknob
CODICE/PP • CODE/PP	Predisposizione alla piombatura Arranged for sealing cap
CODICE/P • CODE/P	Piombatura Sealing cap