

Part number:

009-10021a

**HYDROMA**

HYDRAULICKÉ SYSTÉMY

**HIDROMA  
SYSTEMS**

UKŁADY HYDRAULICZNE

**HYDROMA**

ГИДРАВЛИЧЕСКИЕ СИСТЕМЫ

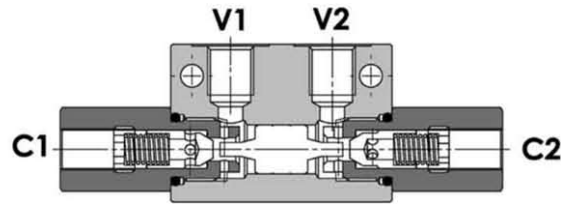
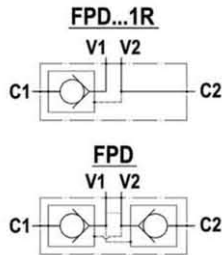
Tipo/Type

**FPD-\*.\*\*.\*-\*/FPD-\*.\*\*.-1R-\*.\*\***

Sez./Section

**F**

Valvola di blocco pilotata doppia, montaggio in linea  
Double pilot operated check valve, line mounted



**SPECIFICHE TECNICHE**

**Materiali:** corpo in acciaio, protetto mediante zincatura. I componenti interni sono in acciaio trattato termicamente e rettificati.

**Portata max.:** 85 l/min

**Pressione max.:** 350 bar, vedasi tabella a parte

**Pressione di apertura:** standard 2 bar, a richiesta 5 -10 bar

**TECHNICAL SPECIFICATIONS**

**Materials:** steel body, zinc plated. Internal parts are in hardened and ground steel.

**Rated flow:** 85 l/min

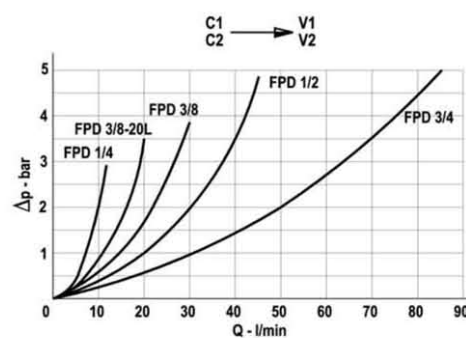
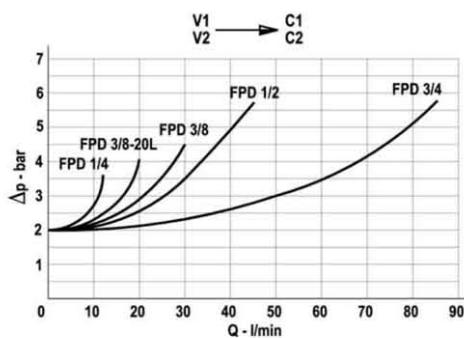
**Max. pressure:** 350 bar, see data sheet

**Cracking pressure:** 2 bar standard, 5 -10 bar on request

**DIAGRAMMA PERDITE DI CARICO - PRESSURE DROP CURVES**

Viscosità olio 24 mm<sup>2</sup>/sec. (3,5 °E)  
Temperatura 50 °C

Oil viscosity 24 mm<sup>2</sup>/sec. (3,5 °E)  
Temperature 50 °C



Part number:

**009-10021b**

**HYDROMA**

HYDRAULICKÉ SYSTÉMY

**HIDROMA  
SYSTEMS**

UKŁADY HYDRAULICZNE

**HYDROMA**

ГИДРАВЛИЧЕСКИЕ СИСТЕМЫ

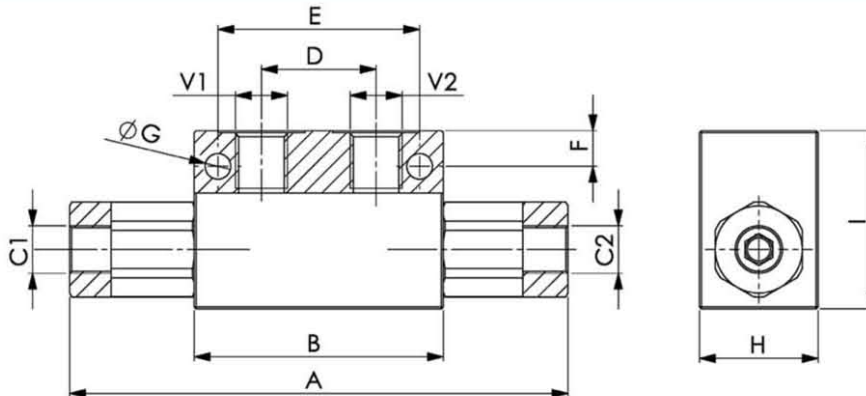
Tipo / Type

**FPD-\*.\*\*.-\*/FPD-\*.\*\*.-1R-\*.\*\***

Sez / Section

**F**

**Valvola di blocco pilotata doppia, montaggio in linea**  
**Double pilot operated check valve, line mounted**



Per ottenere una perfetta tenuta della valvola si consiglia di collegare a scarico le bocche del distributore per evitare contropressioni che non permetterebbero una perfetta tenuta dell'otturatore.  
In order to obtain zero leakage we recommend that directional control valve ports be connected to tank in order to avoid back-pressure that would make it impossible for the poppet to provide a perfect seal.

TIPO TYPE	PORTATA MAX. MAX. FLOW	PRESSIONE MAX. MAX. PRESSURE	V1-C1 V2-C2	A	B	D	E	F	G	H	I	PESO WEIGHT
	l/min	bar	BSPP	mm	mm	mm	mm	mm	mm	mm	mm	Kg
FPD 1/4	12	350	1/4"	126	63	29	51	9	6.5	30	45	0.650
* FPD 3/8-20L	20	300	3/8"	126	63	29	-	-	-	30	45	0.620
FPD 3/8	30	300	3/8"	158	90	40	75	17	8	40	60	1.750
FPD 1/2	45	300	1/2"	174	90	40	75	17	8	40	60	1.780
FPD 3/4	85	280	3/4"	212	120	60	104	16	9	50	70	3.250

\* La valvola FPD 3/8"-20L viene fornita senza fori di fissaggio – valve FPD 3/8"-20L is supplied without fixing holes.

	FPD 1/4	FPD 3/8 20L	FPD 3/8	FPD 1/2	FPD 3/4
Rapporto di pilotaggio – Pilot ratio	1 : 4	1 : 4	1 : 6	1 : 4	1 : 3.6

**ESEMPIO DI ORDINAZIONE – ORDERING CODE EXAMPLE**

FPD 3/8 5 1R G \*

Codice base  
Basic code

Connessioni  
Port sizes  
1/4 – 1/4" BSPP  
3/8-20L – 3/8" BSPP  
3/8 – 3/8" BSPP  
1/2 – 1/2" BSPP  
3/4 – 3/4" BSPP \*

Pressione apertura ritegno - Cracking pressure  
Omettere se 2 bar  
Indicare se 5 – 10 bar  
Omit if 2 bar  
Specify if 5 – 10 bar \*

Guarnizioni – Seals  
Omettere se BUNA-N  
Omit if BUNA-N  
\* V=Viton

Con guarnizione sul pilota  
With seal on pilot valve  
Omettere se non richiesta  
\* Omit if not request

Per valvole con un solo ritegno  
For single check valve