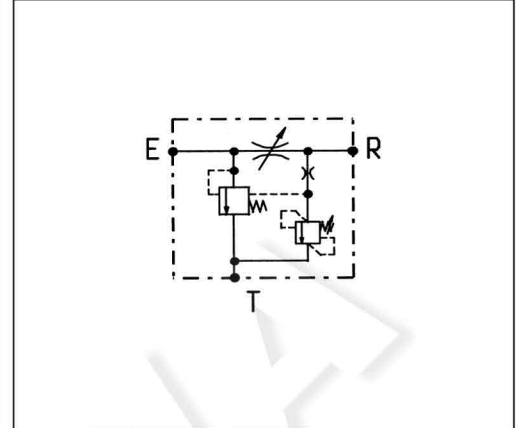
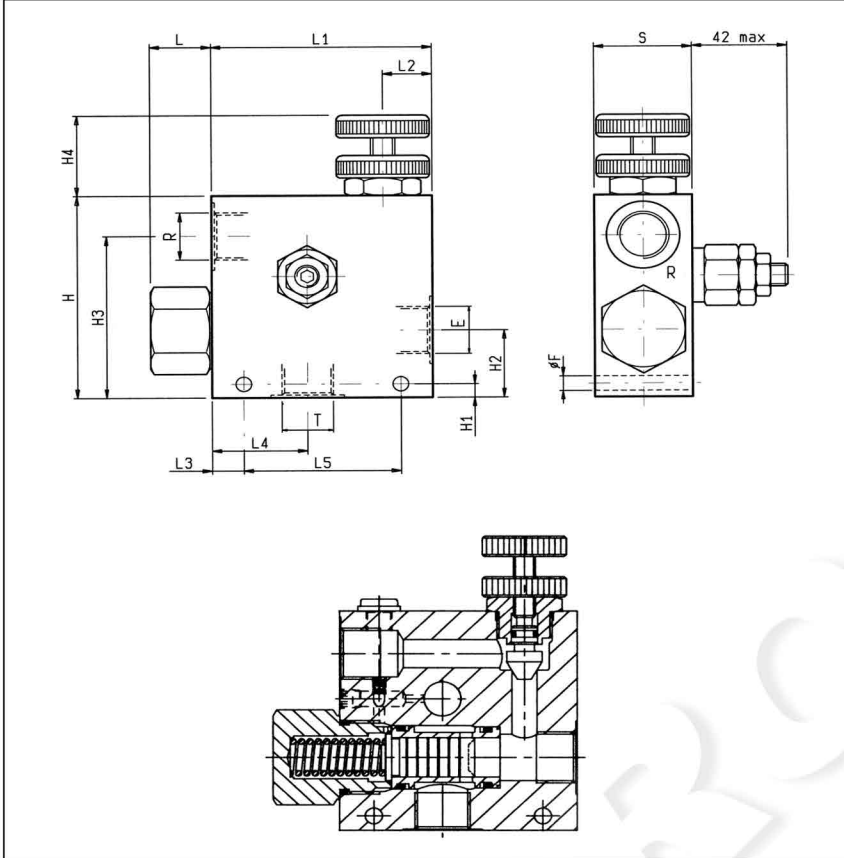


REGOLATORI DI FLUSSO, 3 VIE COMPENSATI, CON VALVOLA DI MASSIMA RELIEF
THREE-WAY TYPE PRESSURE COMPENSATED FLOW REGULATORS WITH RELIEF

VRFC3-VS10

OM.33.03 - X - Y



DATI TECNICI / TECHNICAL DATA

Pressione di lavoro max. 210 bar
Max. working pressure

Valvola di massima pressione regolabile da 10 a 210 bar.
Taratura standard 210 bar
Adjustable relief valve: range 10-210 bar. Standard setting 210 bar.

QE = Portata max. in entrata "E" - l/min
QE = Max. admitted inlet flow "E" port - l/min

QR = Portata max. in uscita regolata "R" - l/min
QR = Max. delivery in regulated flow "R" port - l/min

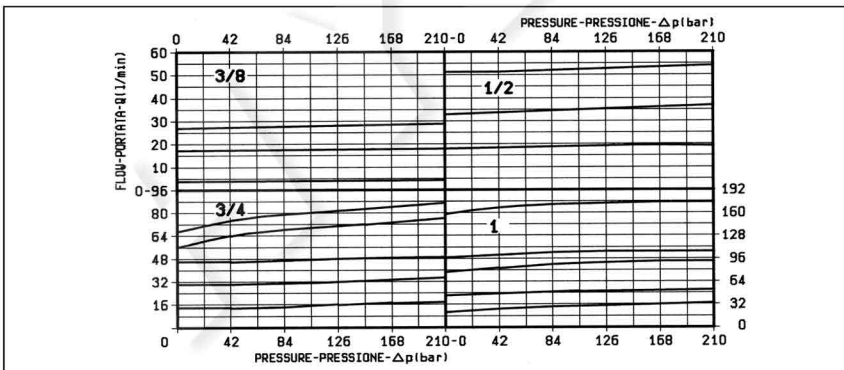
Classe di pulizia dell'olio: almeno 18/14 ISO 4406 (9 NAS-1638).
Fluid cleanliness class: 18/14 ISO 4406 (9 NAS-1638) or better.

Campo di regolazione portata: 0÷3 giri.
Flow range adjustment: 0÷3 turns.

NOTE: sono disponibili versioni con collettore in acciaio, ordinabili sostituendo con "C" la terza cifra del CODICE D'ORDINAZIONE. Le dimensioni esterne e la posizione degli attacchi potrebbero essere leggermente diverse da quelle in figura. Nel dubbio contattare OIL CONTROL.

NOTE: Steel bodies version is also available; it can be ordered by replacing with "C" the 3rd digit of the ordering code. External dimensions and port positions could be slightly different from the ones here shown. In case of doubt, please ask.

60	75	46	-	27	110	35	40	127	65	20	155	8.5	190	280	1	3.30
50	88	44	10	30	110	22	40	87	35	7	110	8.5	90	150	3/4	1.99
40	64	39	13	20	90	25	40	72	30	6	90	6.5	55	90	1/2	1.10
40	64	39	13	20	90	25	40	72	30	6	90	6.5	30	55	3/8	1.10
S	L5	L4	L3	L2	L1	L	H4	H3	H2	H1	H	F	QR	QE	Y	Peso kg Weight kg



X	REGOLAZIONI ADJUSTMENTS	
70	volantino e controvolantino handknob and locknut	
80	vite screw and locknut	
40	manopola graduata graduated handknob	

Y	ATTACCHI / PORT SIZE E-R-T
02	G 3/8
03	G 1/2
04	G 3/4
05	G 1