

Part number:

**055-10066**

**HYDROMA**

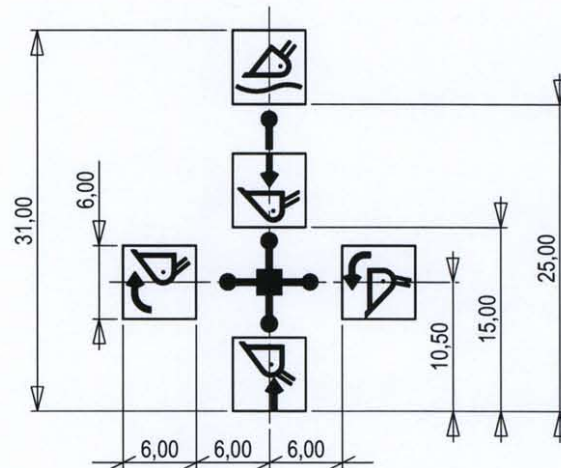
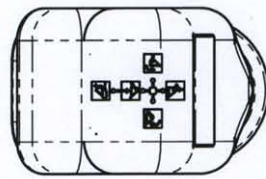
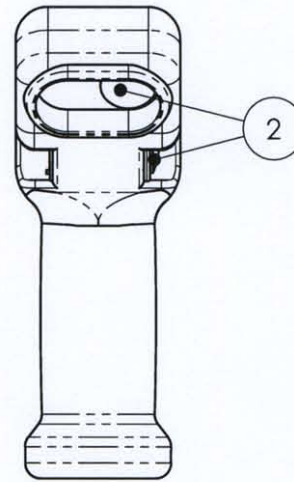
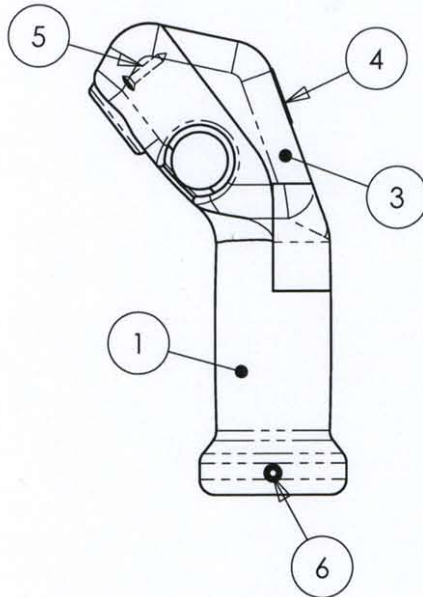
HYDRAULICKÉ SYSTÉMY

**HIDROMA  
SISTEMS**

UKŁADY HYDRAULICZNE

**HYDROMA**

ГИДРАВЛИЧЕСКИЕ СИСТЕМЫ



**COPIA AUTORIZZATA  
(AUTHORIZED COPY)**

Proprietà Indemar Industriale S.p.A.  
Divieto di riproduzione anche in parte  
o di renderlo noto a terzi,  
senza autorizzazione scritta.

Property Indemar Industriale S.p.A.  
Prohibition of even partial reproduction  
and to make it know to third persons,  
without our written authorization.

**DETTAGLIO TAMPOGRAFIA  
SCALA 2 : 1  
(detail silk-screen printing  
scale 2:1)**

Art._n	Q.tà/Q.ty	Num._parte/Part number	Descrizione/Description
1	1	3776	corpo impugnatura / handgrip
2	2	3778	tappo rotondo / round cap
3	1	3782	calotta con tampografia / cap with logo
4	1	3779	tappo rettangolare / rectangular cap
5	1	3780	vite autofiletante 3x16 / screw 3x16
6	1	3781	grano 5MAx14 / dowel 5MAx14

MODIFICA	DATA	FIRMA UFF. TECN.	DESCRIZIONE DELLA MODIFICA

DISEGNATO DA MANDOLETTI	FIRMA	CATEGORIA MERCEOLOGICA <b>IC</b>	DESCRIZIONE: <b>IMUGNATURA MULTIFUNZIONALE CON TAMPOGRAFIA</b>	NUMERO DI DISEGNO: <b>3968</b>
CONTROLLATO DA REBOTTARO		CODICE CLIENTE	SCALA:1:2	FOGLIO 1 DI 1 FILE: 3968.drwslid
APPROVATO DA		RIPRODUZIONE VIETATA	PROIEZIONE EUROPEA	FILE
NORMALIZZAZIONE		COMMESSA		EDIZIONE: 16.11.2007
FORMATO FOGLIO <b>A4</b>		QUANTITA'		