

Part number:

HYDROMA

HYDRAULICKÉ SYSTÉMY

**HIDROMA
SISTEMS**

UKŁADY HYDRAULICZNE

HYDROMA

ГИДРАВЛИЧЕСКИЕ СИСТЕМЫ

POMPE A PISTONI AD ASSE INCLINATO BENT AXIS PISTON PUMPS

CODICE FAMIGLIA
FAMILY CODE
108-013**HDT 75-84-96-108**

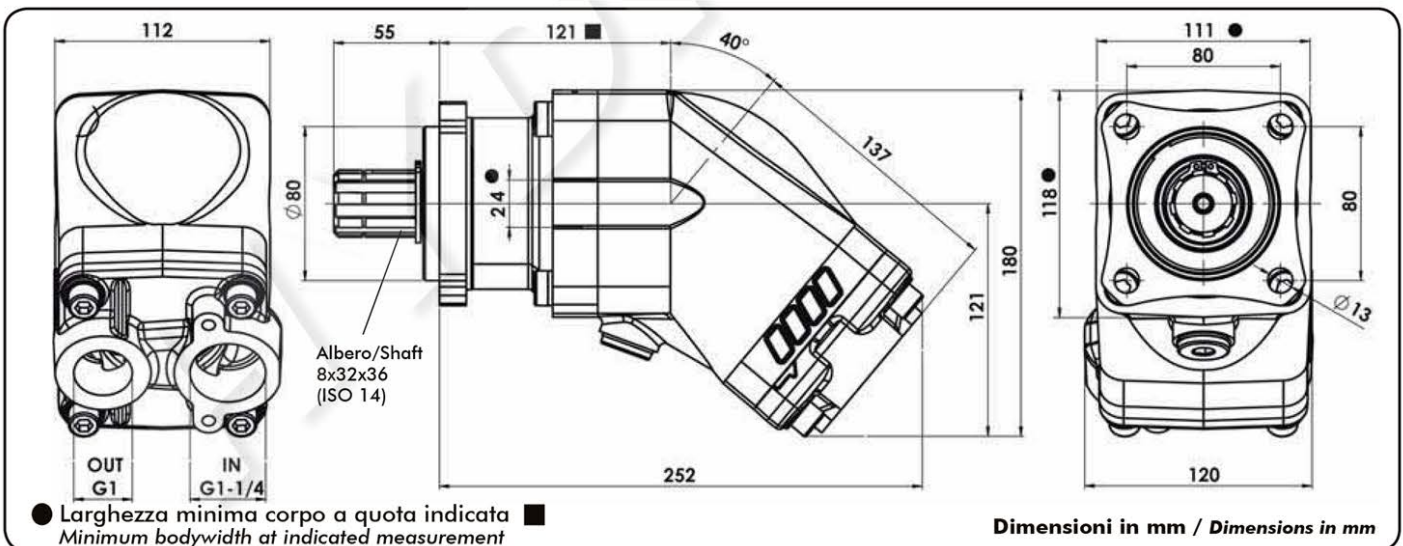
Codice fascicolo: 997-400-10810



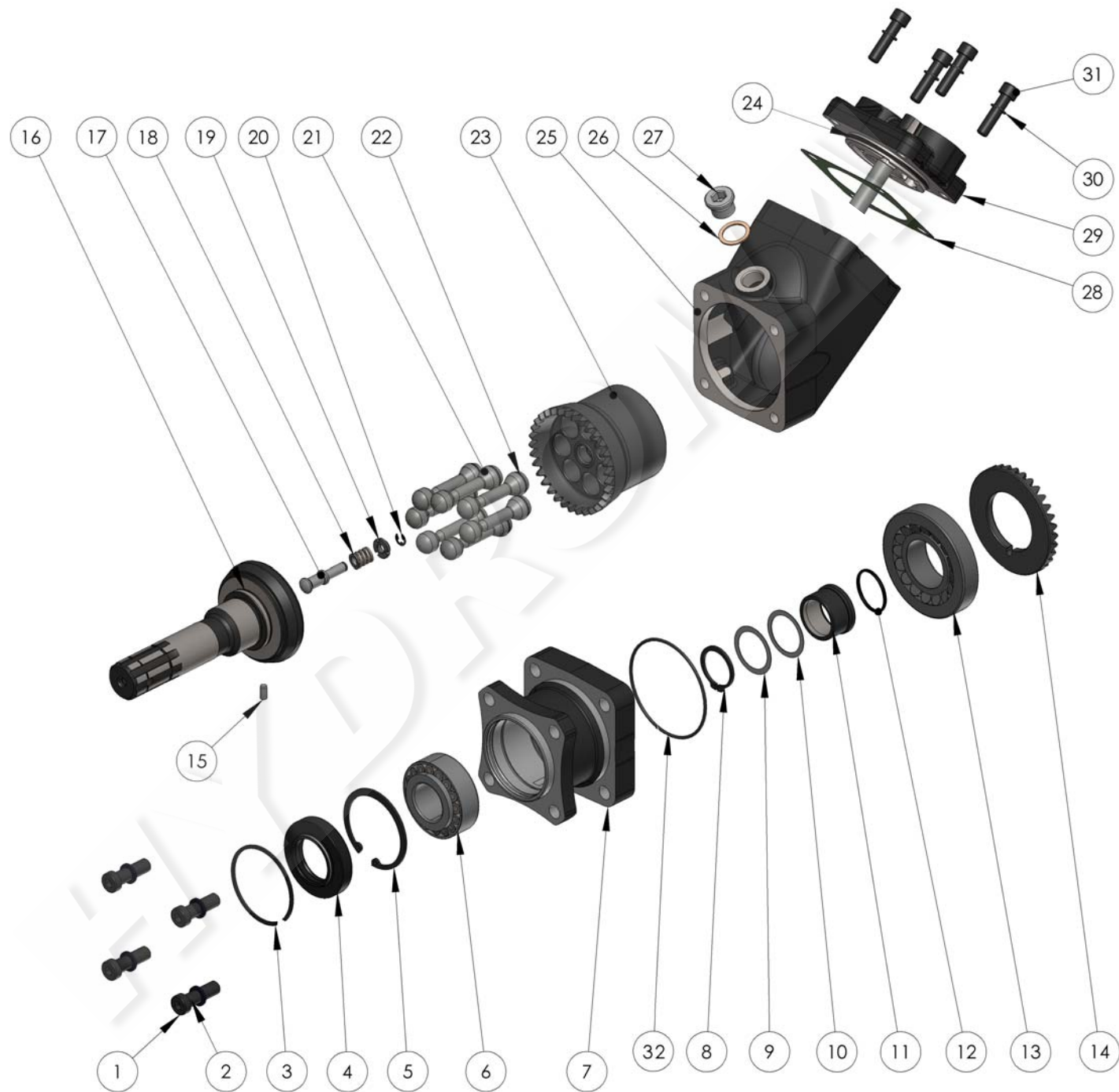
Fluido idraulico Fluid	Minerale o sintetico compatibile con guarnizioni: Mineral or synthetic compatible with the following seals: HNBR				
Temp. consentita Allowed temperature	-40 +140 °C				
Viscosità cinematica consigliata Kinematic viscosity suggested	T media ambiente (°C) Average ambient temp. (°C)	< -40	-40 ÷ 10	10 ÷ 35	> 35
	VG (cSt = mm ² /s)	16	22	32	46
Viscosità cinematica ottimale di esercizio Optimale kinematic viscosity		VG = 10 cSt ÷ 100 cSt			
Viscosità cinematica max consentita all'avviamento Max kinematic viscosity suggested at the start-up		VG = 750 cSt			
Indice di viscosità consigliato Viscosity index suggested		VI > 100			
Grado di filtrazione Oil filtering		> 200 bar: 10 µm < 200 bar: 25 µm			
Pres. di aspirazione Inlet pressure		0,85 ÷ 2 bar assoluti/absolut			
Senso di rotazione Pump rotation		Unidirezionale (Dx o Sx) Unidirectional (Right or Left)			
Verificare che la pompa sia posizionata almeno 100 mm sotto il livello minimo del serbatoio olio. Prima di avviare la pompa effettuare spurgo aria. Verify that pump is, at least, 100 mm under the minimum level of the tank. Before starting the pump bleed the air.					

Data: Giovedì 11 ottobre 2012

Codice foglio: 997-108-01301 Rev: AB



Tipo pompa Pump type	Rotazione Rotation		IN	OUT	IN	OUT
	Destra Right	Sinistra Left				
HDT-75	108-013-07509	108-013-07518	ISO 228 G 1 1/4	ISO 228 G 1	SAE 24	SAE 16
					1 5/8-12 UN-28	1 5/16-12UN-28
HDT-84	108-013-08400	108-013-08419	G 1 1/4	G 1		
					1 5/8-12 UN-28	1 5/16-12UN-28
HDT-96	108-013-09605	108-013-09614	G 1 1/4	G 1		
					1 5/8-12 UN-28	1 5/16-12UN-28
HDT-108	108-013-10808	108-013-10817	G 1 1/4	G 1		
					1 5/8-12 UN-28	1 5/16-12UN-28



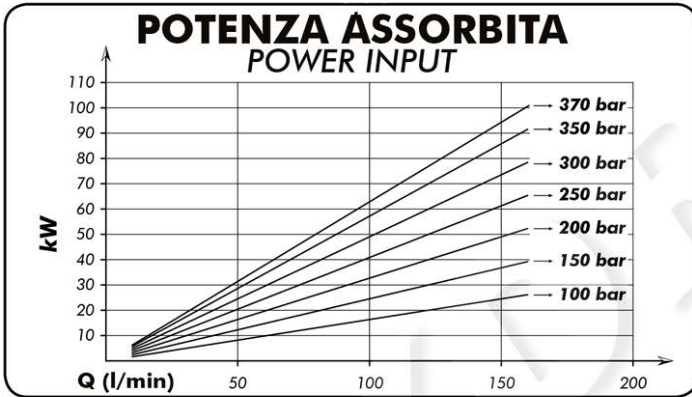
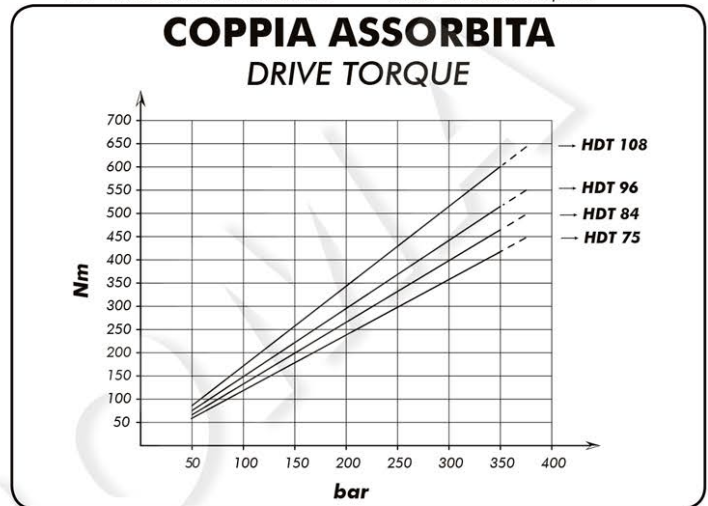
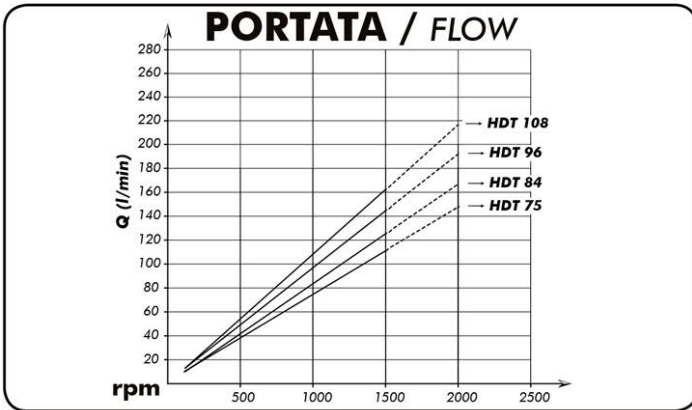
N°	HDT 75		HDT 84		HDT 96		HDT 108		Codice / Code	Descrizione / Description		Q.
	GAS	SAE	GAS	SAE	GAS	SAE	GAS	SAE				
1	*	*	*	*	*	*	*	*	502-000-01022	Vite TCE M 12x40	Socket head capscrew	4
2	*	*	*	*	*	*	*	*	501-008-00063	Rosetta elastica	Washer	4
3	*	*	*	*	*	*	*	*	501-000-02729	Anello elastico	Circlip	1
4	*	*	*	*	*	*	*	*	506-000-24272	Paraolio	Oil seal	1
5	*	*	*	*	*	*	*	*	501-001-00677	Anello elastico	Circlip	1
6	*	*	*	*	*	*	*	*	510-002-00220	Cuscinetto a rulli conici	Tapered roller bearing	1
7	*	*	*	*	*	*	*	*	517-002-01707	Corpo anteriore	Front housing	1
8	*	*	*	*	*	*	*	*	501-000-01355	Anello seeger	Retaining ring	1
9	*	*	*	*	*	*	*	*	529-007-00226	Rondella	Washer	1
10	*	*	*	*	*	*	*	*	529-007-01127	Rondella	Washer	1
11	*	*	*	*	*	*	*	*	511-002-00200	Bussola	Bushing	1
12	*	*	*	*	*	*	*	*	506-000-13137	Guarnizione OR 3137 HNBR	O-ring 3137 HNBR	1
13	*	*	*	*	*	*	*	*	510-002-00293	Cuscinetto a rulli conici	Tapered roller bearing	1
14	*	*	*	*	*	*	*	*	525-011-00193	Corona dentata	Crown	1
15	*	*	*	*	*	*	*	*	501-003-06142	Spina UNI 6364-A	Pin UNI 6364-A	1
16	*	*	*	*	*	*	*	*	522-005-00375	Albero	Shaft	1
17	*	*	*	*	*	*	*	*	542-001-00162	Perno sferico con guida albero	Shaft guide pin	1
18	*	*	*	*	*	*	*	*	512-005-00812	Molla di carico corpo cilindri	Spring	1
19	*	*	*	*	*	*	*	*	542-001-00171	Anello guida molla	Spring guide ring	1
20	*	*	*	*	*	*	*	*	501-015-00028	Anello seeger	Retaining ring	1
21	*	*							532-005-00294	Pistone sferico	Piston	7
			*	*				532-005-00034				
					*	*		532-005-00276				
							*	532-005-00070				
22	*	*							501-023-00019	Fasce elastiche	Spring rings	21
			*	*				501-023-00037				
					*	*		501-023-00091				
							*	501-023-00055				
23	*	*							500-029-15075	Gruppo corpo cilindri sede pistoni	Piston barrel assembly	1
			*	*				500-029-15086				
					*	*		500-029-15097				
							*	500-029-15110				
24	*	*	*	*	*	*	*	506-000-13300	Guarnizione OR 3300 HNBR	O-Ring 3300 HNBR	1	
25	*	*	*	*	*	*	*	517-002-01458	Corpo intermedio	Int. housing	1	
26	*	*	*	*	*	*	*	116-009-10129	Rondella acciaio/gomma 1/2	Steel/rubber washer 1/243	1	
27	*	*	*	*	*	*	*	115-006-00135	Tappo cieco	Blank plug	1	
28	*	*	*	*	*	*	*	507-000-00381	Guarnizione	Gasket	1	
29	*	*							500-029-80751	Gruppo corpo posteriore	Rear cover assembly	1
			*	*				500-029-80760				
					*	*		500-029-80859				
							*	500-029-80868				
							*	500-029-80966				
							*	500-029-80975				
							*	500-029-81107				
						*	500-029-81116					
30	*	*	*	*	*	*	*	501-020-00101	Rosetta SCHNORR	SCHNORR Washer	4	
31	*	*	*	*	*	*	*	502-004-00574	Vite TCE M10x45	Socket head capscrew	4	
32	*	*	*	*	*	*	*	506-000-12387	Guarnizione OR 2387 HNBR	O-ring 2387 HNBR	1	

CARATTERISTICHE TECNICHE DI FUNZIONAMENTO / TECHNICAL FEATURES

Tipo pompa Pump type	Cilindrata Displacement cm ³ /rev	Pressione Pressure		Velocità / Speed			Velocità min. Min. speed rpm	Peso Weight kg
		P1 bar	P3 bar	V0 rpm	V1 rpm	V2 rpm		
HDT-75	75,5	350	370	2300	1500	2000	300	15
HDT-84	84,2							
HDT-96	95,5							
HDT-108	107							

P1=Pressione massima continua Max. continuous pressure (100%)
P3=Pressione massima di punta Max. peak pressure (6 sec.max)

V0=Massima continua vuoto Max. continuous speed without load
V1=Massima continua Max. continuous speed
V2=Massima intermittente Max. intermittent speed



Kit guarnizioni / Seal Kit
108-903-85008

**SCELTA DEL TUBO DI ASPIRAZIONE
HOW TO CHOOSE THE SUCTION PIPE SIZE**

Q Portata Flow l/min	Ø interno min. tubo Min pipe diam.		Velocità flusso Flow speed (m/s)
	mm	inch	
20	25	1"	0,68
30	32	1" 1/4	0,62
40	32		0,83
50	38	1" 1/2	0,74
60	38		0,88
70	40	1" 9/16	0,93
80	45	1" 3/4	0,84
90	45		0,94
100	50	2"	0,85
110	50		0,93
120	60	2" 3/8	0,71
130	60		0,77
140	60		0,83
150	60		0,88
160	63	2" 1/2	0,86
170	63		0,91
180	63		0,96

Per garantire corrette condizioni di aspirazione la velocità del flusso non deve superare 1 m/sec.
To ensure the proper suction pipe size the flow speed should not exceed 1m/sec.

