

Part number:

**020-10012**

**HYDROMA**

HYDRAULICKÉ SYSTÉMY

**HIDROMA  
SYSTEMS**

UKŁADY HYDRAULICZNE

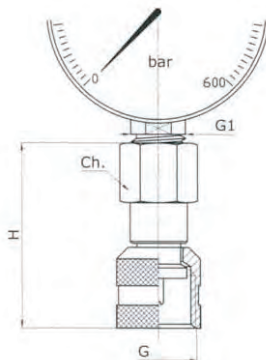
**HYDROMA**

ГИДРАВЛИЧЕСКИЕ СИСТЕМЫ

## Miniprese prova pressione

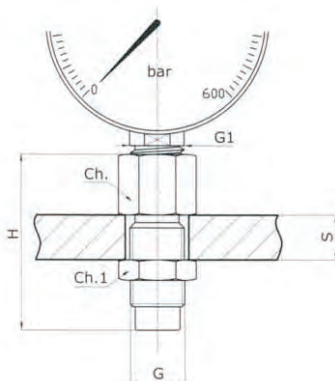
*Test couplings for pressure checking*

Adattatori per manometro  
*Pressure gauge adapters*



Porta manometro connessione diretta  
*Direct gauge adapter*

G	G1	H	Ch	Ch1	PN bar	Codice / Ref.
M 16x2	ISO 228 G 1/4"	50	19	19	630	20140000
M 16x2	ISO 228 G 1/2"	55	27	19	630	20120000
M 16x1,5	ISO 228 G 1/4"	50	19	19	630	20141500
M 16x1,5	ISO 228 G 1/2"	55	27	19	630	20121500

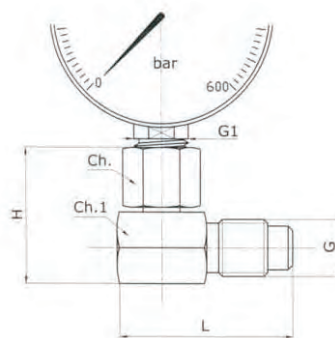


Porta manometro passaparete  
*Bulkhead pressure gauge connection*

G	G1	H	Ch	Ch1	S max	PN bar	Codice / Ref.
M 16x2	ISO 228 G 1/4"	50	19	19	11	630	18140000
M 16x2	ISO 228 G 1/2"	57	27	19	13	630	18120000
M 16x1,5	ISO 228 G 1/4"	50	19	19	11	630	18141500
M 16x1,5	ISO 228 G 1/2"	57	27	19	13	630	18121500

Smorzatore di pressione a richiesta: aggiungere S nel codice.  
*Pressure damper on request: add S in the ref.*

nota: passaggio libero senza valvola  
*note: without check valve*



Porta manometro orientabile 90°  
*Swivel pressure gauge connection 90° angle*

G	G1	H	L	Ch	Ch1	PN bar	Codice / Ref.
M 16x2	ISO 228 G 1/4"	36	42	19	19	630	21140000
M 16x2	ISO 228 G 1/2"	43	42	27	19	630	21120000
M 16x1,5	ISO 228 G 1/4"	36	42	19	19	630	21141500
M 16x1,5	ISO 228 G 1/2"	43	42	27	19	630	21121500

Smorzatore di pressione a richiesta: aggiungere S nel codice  
*Pressure damper on request: add S in the ref.*

nota: passaggio libero senza valvola  
*note: without check valve*