

Part number:

**HYDROMA**

HYDRAULICKÉ SYSTÉMY

**HIDROMA  
SISTEMS**

UKŁADY HYDRAULICZNE

**HYDROMA**

ГИДРАВЛИЧЕСКИЕ СИСТЕМЫ

# TOPNÁ TĚLESA PRO OHŘEV KAPALIN



## Možnosti použití

- ohřev vody, vyhřívání bazénů
- ohřev galvanických a chemických lázní, roztoků apod.
- ohřev olejů a různých kapalin
- ohřev tavenin nízkotajících kovů, solí, medu, parafínu, dehtu apod.

## Typické oblasti použití

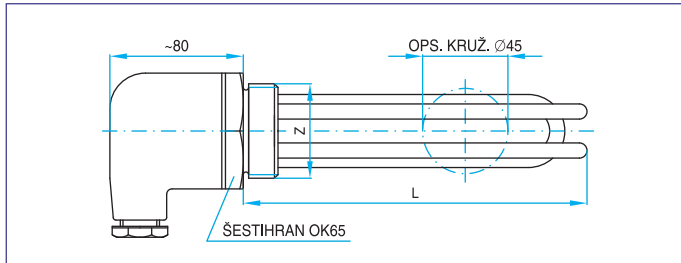
- elektrospotřebiče pro domácnost - bojler, pračky, myčky nádobí, elektrokotle, olejové radiátory, teplovodní radiátory, rychlovarné konvice, kávovary, fritézy
- potravinářský průmysl a gastronomie - ohříváče vody, ohřev různých varných nádob, parní komory, fritézy a fritovací zařízení
- doprava - ohřev chladících kapalin a převodových olejů v motorových vozidlech během zimního provozu
- ostatní průmysl - ohřev chemických lázní, galvanických lázní, roztoků, vysoce viskózních kapalin, tuhých petrochemických produktů atd.

Na topném tělese je označen typ/provedení (6÷8 číslice z typového čísla objednacího). Topná tělesa vyhovují normám pro bezpečnost el. spotřebičů ČSN - EN 60335-1.

Při jejich zabudování a připojení na síť je nutné dodržovat platné předpisy.

V případě nejasností nebo zvláštních požadavků se obraťte na naše technické oddělení.

## TYP 4206 ohřev vody a podobných kapalin



typové číslo objednací	V	W	L
420690210	230	1500	270
420690220	230	2000	270
420690230	230	2400	290
420690240	230	3000	240
420690250	230	4000	315
420690260	230	4500	340
420690280	230	6000	440
420690500	400	7500	610

Šestá číslice v typovém čísle objednacím určuje provedení tělesa týkající se závitů, materiálu příruby a materiálu pláště topných větví (spodní tabulka).

provedení	závit Z	příruba materiál	materiál pláště topných větví
0	M48x2	mosaz	Cu-niklované
3	G 1 1/2"	mosaz	Cu-niklované
4	M48x2	nerez	nerez. ocel
5	G 1 1/2"	mosaz	Cu-mořené
7	M48x2	mosaz	Cu-mořené

Příklad objednávky 420693210:

- el. parametry a délka platí dle horní tabulky
- příruba z mosazi se závitem G 1 1/2"
- materiál topných větví je poniklovaná měď

Topné těleso je složeno ze tří topných větví tvaru U, zapájených do hlavice Ag pájkou.

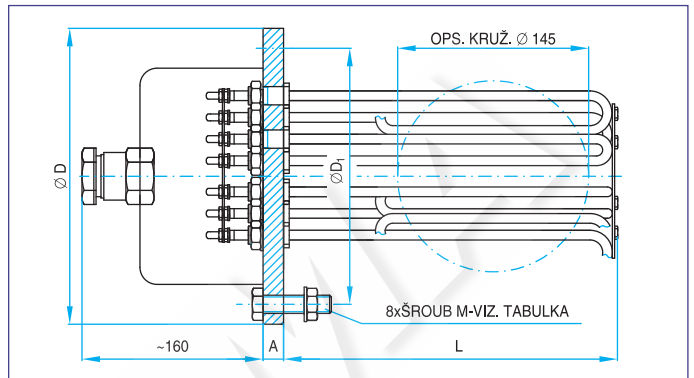
Každá větev má třetinu celkového příkonu. Hlavice je opatřena víkem s ucpávkovou vývodkou AP 16/12, což zajišťuje krytí IP 54. Objednávat lze i tělesa bez víka. Pro montáž je na hlavici šestihran OK 65. Hlavice je opatřena závitem M 48x2 nebo G 1 1/2". Topná tělesa se vyrábějí s mosaznou nebo nerezovou hlavici. Materiálem pláště topných větví je mořená měď, niklovaná měď nebo nerezová ocel.

Těleso je určeno pro přímý ohřev vody a podobných kapalin s přípustným provozním tlakem max. 1,0 MPa. Během provozu musí být neustále ponořeno až po hlavici. V případě, že v místě použití topných těles dochází k nadměrnému nárůstu usazenin na plášti topných větví, doporučujeme pro zvýšení životnosti zajistit odpovídající úpravu vody.

Možnosti zapojení:

Každá větev je na napětí 230 V, u provedení s příkonem 7500 W na napětí 400 V. Provedení s větvemi na napětí 230 V lze zapojit jednofázově nebo 3x400 V  $\Delta$ . Provedení s větvemi na napětí 400 V lze zapojit na 3x400 V  $\Delta$ .

## TYP 4407 ohřev vody a podobných kapalin



typové číslo objednací	V	W	L	D	D <sub>1</sub>	A	Jt (MPa)	Šroub
440790010	$\Delta$ 3x400	15000	505	260	225	20	0,6	M 16x60
440790020	$\Delta$ 3x400	18000	575	260	225	20	0,6	M 16x60
440790050	$\Delta$ 3x400	24000	735	260	225	20	0,6	M 16x60
440790060	$\Delta$ 3x400	30000	870	260	225	20	0,6	M 16x60
440790110	$\Delta$ 3x500	15000	505	260	225	20	0,6	M 16x60
440790160	$\Delta$ 3x500	30000	870	260	225	20	0,6	M 16x60
440790210	$\Delta$ 3x400	15000	505	280	240	24	1,0	M 20x80
440790220	$\Delta$ 3x400	18000	575	280	240	24	1,0	M 20x80
440790250	$\Delta$ 3x400	24000	735	280	240	24	1,0	M 20x80
440790260	$\Delta$ 3x400	30000	870	280	240	24	1,0	M 20x80
440790310	$\Delta$ 3x500	15000	505	280	240	24	1,0	M 20x80
440790360	$\Delta$ 3x500	30000	870	280	240	24	1,0	M 20x80

Šestá číslice v typovém čísle objednacím určuje provedení tělesa týkající se materiálu topných větví:

- 0 - měď
- 3 - nerez

Topné těleso je složeno ze šesti topných větví, zabudovaných v ocelové niklované přírubě s osmi připevňovacími šrouby na roztečné kružnici D<sub>1</sub>.

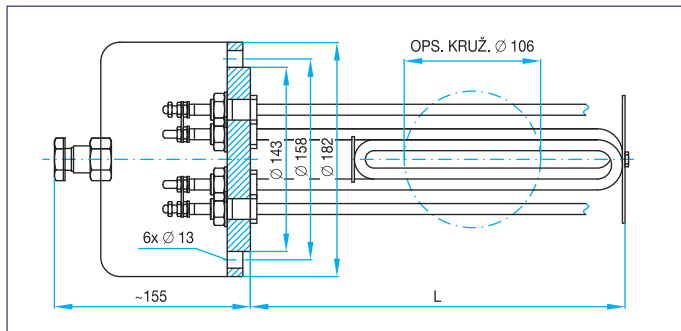
Příruba včetně svorek je opatřena krytem s ucpávkovou vývodkou GP 36/28 dle ČSN 37 0181, což zajišťuje krytí IP 42. Kryt je povrchově chráněn vypalovací barvou.

Toto topné těleso je určeno pro přímý ohřev vody a podobných kapalin. Dá se použít na ohřev vody v zásobnících, bojlerch atd., kde nepřesahuje tlak 0,6 nebo 1,0 MPa - viz tabulka. Topná tělesa musí být během provozu neustále ponořena v kapalině až po přírubu.

U topných těles typu 4407 provedení 005, 006, 016, 025, 026, 036 a provedení 305, 306, 316, 325, 326, 336 doporučujeme jejich podepření vzhledem k jejich délce. Za tím účelem je v ose zadního plechu otvor  $\varnothing$  8,5.

V případě, že v místě použití topných těles dochází k nadměrnému nárůstu usazenin na jejich plášti, doporučujeme za účelem zvýšení životnosti zajistit odpovídající úpravu vody.

## TYP 4034 ohřev vody a podobných kapalin



### typové číslo objednací - materiál pláště měď

bez krytu	s krytem	V	W	L
403490010	403491010	Δ 3x400	7500	500
403490020	403491020	Δ 3x400	9000	500
403490050	403491050	Δ 3x400	12000	700
403490070	403491070	Δ 3x400	15000	800

### typové číslo objednací - materiál pláště nerezová ocel

bez krytu	s krytem	V	W	L
403492010	403493010	Δ 3x400	7500	500
403492020	403493020	Δ 3x400	9000	500
403492050	403493050	Δ 3x400	12000	700
403492070	403493070	Δ 3x400	15000	800

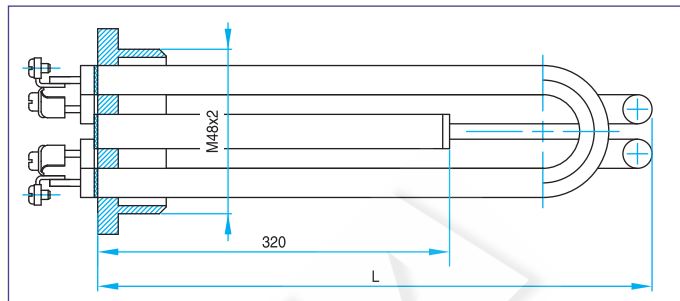
Topné těleso je složeno ze tří topných větví, zabudovaných v ocelové niklované přírubě se šesti připevňovacími otvory Ø13 mm na roztečné kružnici o Ø158 mm. Příruba u provedení 101 - 107 a 301 - 307 je opatřena krytem s ucpávkovou vývodkou GP 21/18 dle ČSN 37 0181, což zajišťuje krytí IP 42. Kryt je povrchově chráněn vypalovací barvou.

Toto topné těleso je určeno pro přímý ohřev vody a podobných kapalin. Topné těleso musí být v provozu neustále ponořeno v kapalině až po přírubu. Přípustný provozní tlak je 1,0 MPa.

U topných těles typu 4034 provedení 007, 107, 207 a 307 doporučujeme vzhledem k jejich délce podepření. Za tím účelem je v ose zadního plechu otvor o Ø8,5 mm.

V případě, že v místě použití topných těles dochází k nadměrnému nárůstu usazenin na plášti topných větví, doporučujeme za účelem zvýšení životnosti zajistit odpovídající úpravu vody.

## TYP 6278 ohřev vody v bazénech (chlorovaná voda)

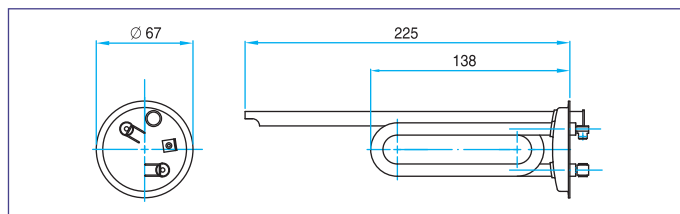


### typové číslo objednací

	V	W	L
627892000	3x400	6000	345
627892010	3x400	9000	435
627892020	3x400	12000	435
627892030	3x400	15000	548
627892040	3x400	18000	548
627892050	3x400	21000	605
627892060	3x230/400	6000	345
627892070	3x230/400	8000	435
627892080	3x230/400	10000	435
627892090	3x230/400	12000	435
627892100	3x230/400	14000	548
627892110	3x230/400	4000	345

Jedná se o speciální topné těleso, které vyžaduje ochlazování intenzivním proudem vody.

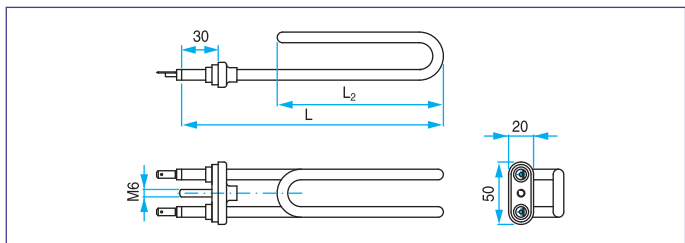
## TYP 6306 ohřev vody v bojlerch



### typové číslo objednací

	V	W
630690000	230	2000

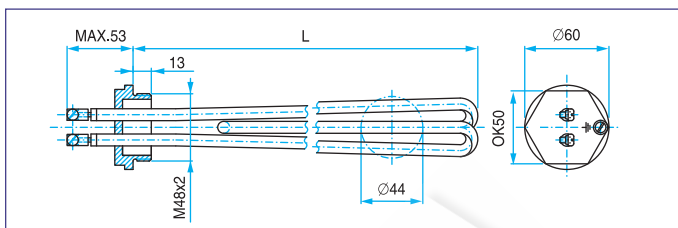
## TYP 6124 do bojlerů



typové číslo objednací	V	W	L	L <sub>2</sub>
612490000	230	1350	230	146
612490010	230	1600	330	236
612490020	230	2400	400	313
612490030	230	1000	205	121
612490040	230	850	170	94
612490050	230	1750	290	213
612490060	230	2000	325	208

Šestá číslice v typovém čísle objednacím určuje povrchovou úpravu tělesa:  
 0 – bez povrchové úpravy  
 1 – niklované

## TYP 4633 ohřev vody, bojlerů



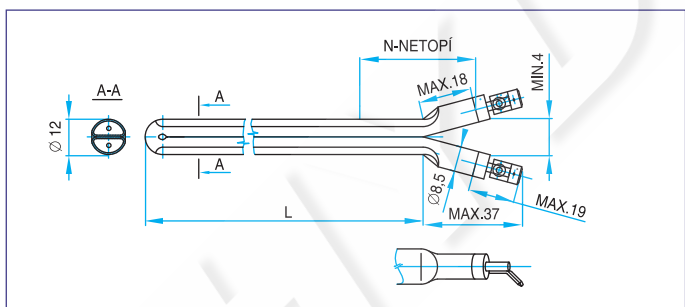
typové číslo objednací	V	W	L
463390000	230	2400	408
463390010	230	1600	340
463390020	230	1000	230

Šestá číslice v typovém čísle objednacím určuje povrchovou úpravu tělesa:  
 0 – bez povrchové úpravy  
 1 – niklované

Topné těleso je složeno z jedné ztvářované topné větve, připevněné k mosazné hlavici. Topná větev je ukončena přípojovacími svorkami se šrouby M4, které slouží k připojení přívodního kabelu. Pro zašroubování je na hlavici šestihran OK 50.

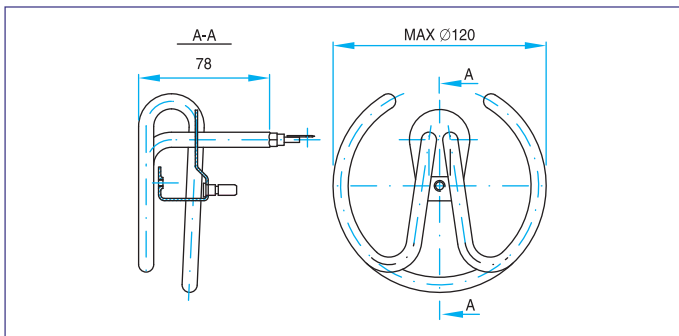
Topné těleso je určeno pro přímý ohřev vody a podobných kapalin (např. v bojlerech typu OUV III/160L a OUV III/200L). Topné těleso musí být během provozu neustále ponořeno až po hlavici. Přípustný provozní tlak je 0,6 MPa. V případě, že v místě použití topných těles dochází k nadměrnému nárůstu usazenin na plášti topné větve, doporučujeme pro zvýšení životnosti zajistit odpovídající úpravu vody.

## TYP 6353 ohřev vody v bojlerech



typové číslo objednací	V	W	L	N
635390000	230	1000	400	40
635390010	230	800	320	50
635390020	230	900	390	50
635390030	230	1200	390	75
635390040	230	700	320	75
635390050	230	600	260	50
635390060	230	1500	520	50

## TYP 4032 ohřev vody v pračkách

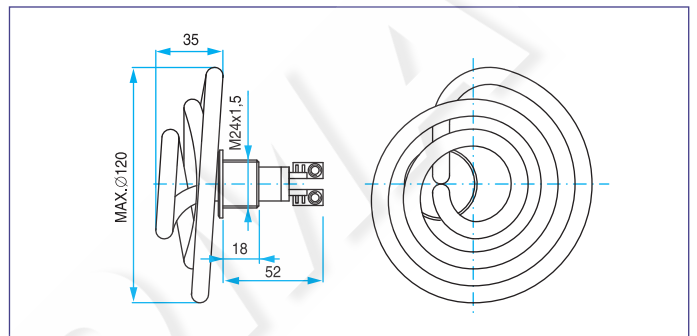


typové číslo objednací	V	W
403290110	230	1700
403290120	230	2000

Topné těleso je složeno z nerezové topné větve a držáku, který je k této větvi připevněn. Je ukončeno dvěma přívodními plochými kolíky šíře 6,3mm.

Topné těleso je určeno pro přímý ohřev vody v pračkách. Upevňuje se pomocí držáku a speciálního pryžového těsnění. Musí být během provozu neustále ponořeno ve vodě.

## TYP 4032/004 ohřev vody v pračkách

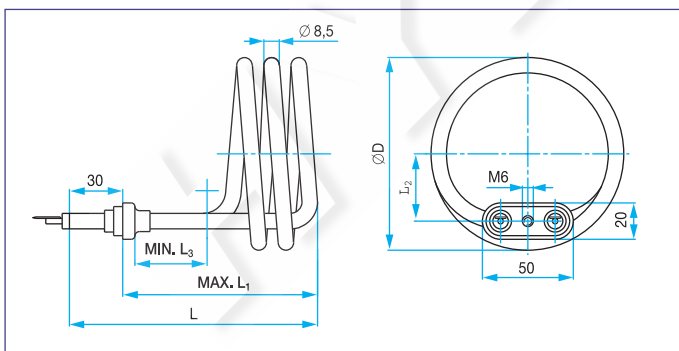


typové číslo objednací	V	W
403290040	230	1700

Topné těleso je složeno z měděné topné větve a příruby, která je k této větvi připevněna. Příruba má závit M 24x1,5. Vývody topného tělesa jsou vytvořeny přípojnými patkami se šrouby M4.

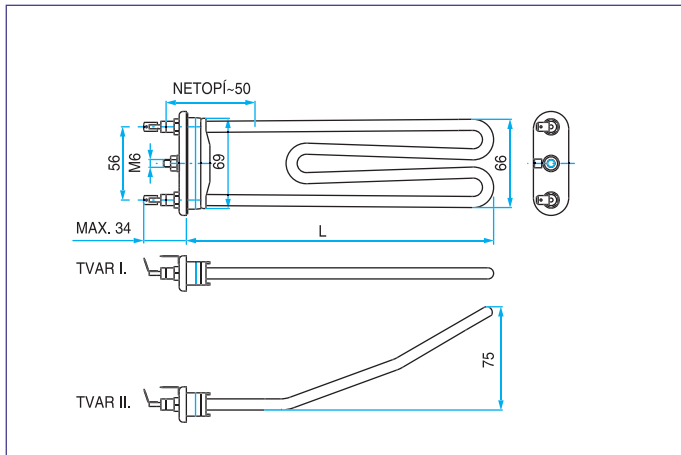
Topné těleso je určeno pro přímý ohřev vody v pračkách. Je možné ho použít i v jiných zařízeních pro přímý ohřev vody a podobných kapalin, které nenapadají jeho plášť. Během provozu musí být neustále ponořeno až po dosedací plochu příruby.

## TYP 6126 ohřev vody v bojlerch



typové číslo objednací	V	W	D	L	L <sub>1</sub>	L <sub>2</sub>	L <sub>3</sub>
612690010	230	2000	106	132	100	35	40
612690020	230	2000	106	192	160	30	98

## TYP 6015 ohřev vody v automatických pračkách



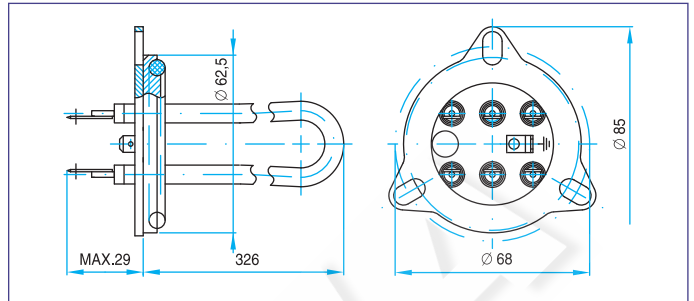
typové číslo objednací	typové číslo objednací			tvar
	V	W	L	
601590010	230	2000	225	I.
601590020	400	3000	370	I.
601590030	230	1950	205	II.
601590040	230	1950	220	I.
601590050	400	3000	345	I. (Cu - Ni)
601590060	230	1750	190	I.
601590070	240	2000	225	I.
601590080	400	4000	370	I.
601590090	230	2800	300	I.
601590100	230	2500	180	I.
601590110	230	3000	180	I.

Topné těleso je složeno z topné větve vsunuté v opěrce se svorníkem, pryžového těsnění a příruby. Topná větev je ukončena přívodními plochými kolíky šíře 6,3 mm.

Topné těleso je určeno pro přímý ohřev vody v automatických pračkách, kde pro jeho zabudování je vyroben plochooválný otvor. Utěsnění se provede dotáhováním matice M6.

Topné těleso musí být během provozu neustále ponořeno až po pryžové těsnění.

## TYP 4520 ohřev vody ve velkokapacitních myčkách nádobí

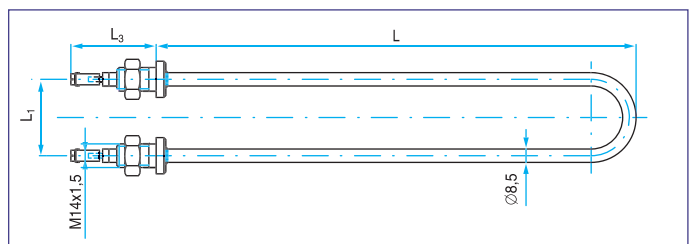


typové číslo objednací	typové číslo objednací	
	V	W
452090000	230	3x2000
452090010	230	3x1333
452090090	3x230/400	6000
452090100	3x230/400	4000

Topné těleso je složeno ze tří topných větví, které jsou připevněny k přírubě. Vývody topného tělesa tvoří ploché kolíky. Jako příslušenství je dodáván těsnící kroužek a opěrka.

Topné těleso je určeno pro přímý ohřev vody ve velkokapacitních myčkách nádobí, případně pro jiná podobná zařízení. Při provozu musí být topné těleso neustále ponořeno až po přírubu. Do zařízení je připevňováno pomocí svorníků, případně šroubů.

## TYP 4786 ohřev vody, ohřev vzduchu

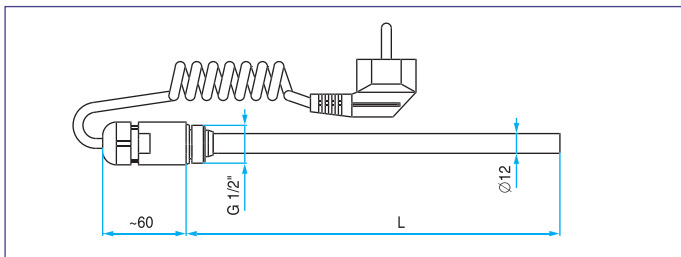


typové číslo objednací	typové číslo objednací				
	V	W	L	L <sub>1</sub>	L <sub>3</sub>
478690000	400	2 000	1685 <sup>45</sup>	28,0	53
478690010	230	1 750	365	34,5	53
478690020	230	2 500	461	34,5	53
478690040	400	3 000	880	30,0	50
478690060	230	1 700	730	38,0	50

Topné těleso se skládá z topného článku, ke kterému jsou připevněny připevňovací příruby s maticemi. Vývody jsou tvořeny šroubovými svorkami se šrouby M4. Plášť topného tělesa je z nerez.

Provedení 001 až 006 jsou určena pro ohřev vody. Při provozu musí být celé topné těleso ponořeno až po dosedací plochy přírub. Provedení 000 je určeno pro ohřev vzduchu.

## TYP 6248 součást trubkových koupelňových radiátorů - sušáků, ale i jako doplňkový zdroj tepla v teplovodních radiátorech



typové číslo objednací	V	W	L
624893010	230	300	390
624893020	230	400	440
624893030	230	500	540
624893040	230	600	590
624893050	230	700	690
624893060	230	800	740
624893070	230	900	840
624893080	230	1000	890
624893090	230	1200	1050

Šestá číslice v typovém čísle objednacím určuje provedení tělesa týkající se zabudovaného omezovače teploty:

- 3 - omezovač teploty na 95 °C
- 4 - omezovač teploty na 70 °C

## TYP TH-810T elektronický regulátor teploty



- vhodný pro elektrické topné žebříky
- spíná zásuvku dle nastavené teploty prostoru s přesností  $\pm 1$  °C
- rozsah od +5 °C do +30 °C
- volitelný režim chlazení/vytápění
- max. spínací proud 16 A (3500 W)
- záloha chodu max. 100 hod.
- zobrazení nastavené i aktuální teploty prostoru
- nelze časově programovat
- stupeň krytí IP 20

## T odbočka pro instalaci topného tělesa do radiátoru



typové číslo objednací	závit
624800080	G 1/2"

T odbočka pro montáž do radiátoru není součástí topného tělesa, je třeba ji zakoupit zvlášť.

Elektrické topné těleso TYP 6248 slouží k ohřevu topné vody v radiátorech určených k vytápění místností. Je vhodné pro ohřev vody v otopných trubkových radiátorech, určených zejména k vytápění koupelen a zároveň sloužících k sušení ručníků a jiných textilií. Lze jej použít i pro ohřev vody v samostatných radiátorech bez připojení na systém ústředního topení. Další možnost využití je v radiátorech ústředního topení jako doplňkový zdroj tepla. Jeho použití je výhodné především v období, kdy není efektivně vytápět celý objekt pomocí ústředního topení. Topné těleso je vyrobeno z ochranné trubky z kvalitní nerezové oceli, příruby se závitem G 1/2" a těsnícím O kroužkem a přívodní šňůry s vidlicí nebo s prostorovým termostatem.

Topné těleso má síťový přívod typu „Y“, takže v případě poškození přívodní šňůry ji lze vyměnit za novou. Topné těleso je konstruováno jako spotřebič třídy ochrany I, stupeň krytí IP 44. Je vybaveno samočinně vratným teplotním omezovačem (70 °C nebo 95 °C), který zajišťuje bezpečnost v případě havarijní situace. Omezovač teploty má vysokou životnost (až 10 000 cyklů).

Konstrukce tělesa umožňuje montáž ve svislé poloze, přičemž připojovací příruba musí být vždy dole, nebo ve vodorovné poloze (topné těleso musí být vždy ve spodní části radiátoru). Elektrická instalace musí odpovídat platným předpisům ČSN a musí ji provádět odborná firma. Při instalaci je nutno dbát norem pro bezpečnost elektrických spotřebičů pro domácnost a podobné účely ČSN EN 60335-1 a ČSN 33 2000-7-701.

Při instalaci v koupelnách se mohou umístit v zónách 2 a 3 podle ČSN 33 2000-7-701.

### Příklady použití

1. Pro otopné trubkové koupelňové radiátory. Příkon elektrického topného tělesa se musí volit v závislosti na příkonu příslušného trubkového radiátoru podle doporučení výrobce (instalovat vyšší příkon, než je doporučený je nepřípustné).

a) Použití při kombinovaném provozu

Při provozu musí být uzavřen vstupní ventil. Topné těleso je nutno instalovat pomocí T odbočky, která umožní jeho připojení k otopnému trubkovému radiátoru a na systém ústředního vytápění. Topné těleso nebrání normální funkci teplovodního vytápění v topné sezóně.

b) Použití při samostatném elektrickém provozu

Otopný radiátor je vhodné naplnit nemrznoucí směsí pouze do 95 % objemu. Toto je důležité z důvodu změny objemu kapaliny při ohřevu.

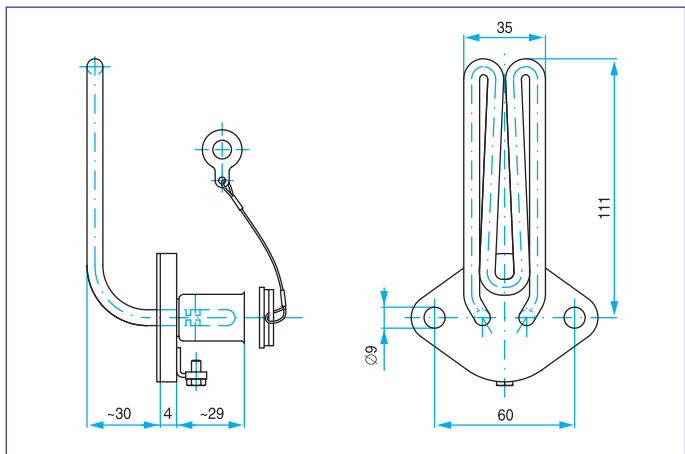
2. Pro radiátory ústředního topení.

Topné těleso se namontuje místo spodní zátky radiátoru. V případě, že radiátor nemá zátka G 1/2", je nutno použít redukci G 1" nebo G 1 1/4".

Při použití elektrického radiátoru ústředního topení musí být horní ventil regulace topení uzavřen. Pokud je na radiátoru použit ventil i na spodní části, pak tento ventil musí být otevřen. Je nutné kontrolovat a případně provádět odvětrání. Topné těleso nebrání normální funkci teplovodního vytápění v topné sezóně.

Při montáži topného tělesa do radiátoru je nutno se řídit návodem k použití, který je přiložen k výrobku.

## TYP 4098 ohřev chladicí kapaliny v motorech traktorů

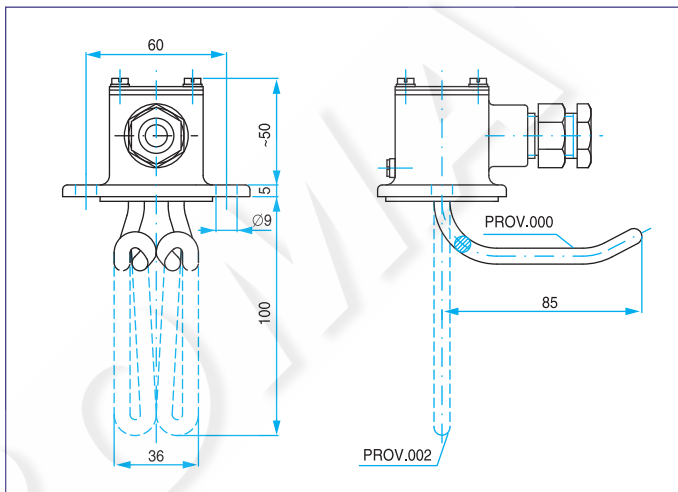


typové číslo objednací	V	W
409890010	230	1000

Topné těleso se skládá z topného článku, který je připevněn k přírubě. Vývody tvoří přívodní kolíky kryté ochrannou manžetou s víčkem. Přívod elektrického proudu je uzpůsoben pro přístrojovou nástrčku typ 5553-2206, která je, včetně krytu a těsnění pod přírubou, součástí dodávky.

Topné těleso je určeno k ohřevu chladicí kapaliny v motorech traktorů typu Zetor řady UR II pro usnadnění startu v zimním období při poklesu teplot pod  $-10^{\circ}\text{C}$ . Jedná se o Zetor 8011; 10011; 12011; 16045 a další modifikace. Doba ohřevu chladicí kapaliny z  $-5^{\circ}\text{C}$  na optimální teplotu  $+40^{\circ}\text{C}$  je asi 1 hodina. Při montáži topného tělesa do motoru je nutno se řídit návodem k použití, který je přiložen.

## TYP 4826 ohřev chladicí kapaliny v motorech nákladních automobilů



typové číslo objednací	V	W
482690000	230	1000
482690020	230	1000

Topné těleso se skládá z topného článku, který je připevněn do ocelolitinové hlavice, kryjící vývody topného tělesa. Hlavice je opatřena zdvojenou ucpávkovou vývodkou AP 16x12 a AP 13,5x12 pro připojovací kabel a víčkem, které kryje hlavici proti stříkající vodě.

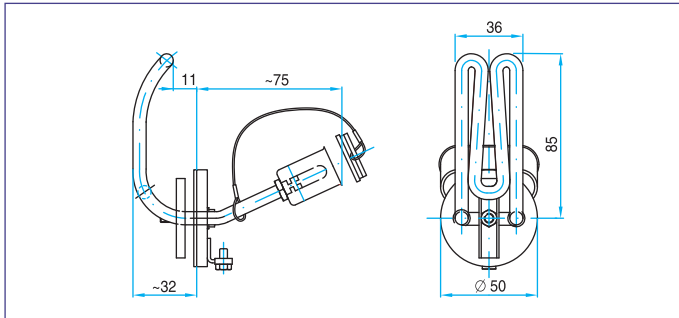
Topné těleso je určeno k ohřevu chladicí kapaliny v motorech autobusů a užitkových vozidel s motory řady M 1.2 pro usnadnění startu v zimním období při poklesu teplot pod  $-10^{\circ}\text{C}$ . Jedná se o motory Liaz M, MŠ 630; M, MŠ 634; M, MŠ 635; M, MŠ 636; M, MŠ 637; M, MŠ 638; M, MŠ 640; M, MŠ 640F; ML 634.

Jednotlivá provedení topných těles jsou použitelná takto:  
482690000 - pro motory vyrobené po roce 1988 (náletek na boku bloku motoru).  
482690020 - univerzální pro všechny motory (zadní víko hlavy válců).

Doba ohřevu chladicí kapaliny z  $-5^{\circ}\text{C}$  na optimální teplotu  $+40^{\circ}\text{C}$  je asi 1 hodina. Při montáži topného tělesa do motoru je nutno dodržet návod k použití, který je přiložen k tělesu.



## TYP 4619 ohřev chladicí kapaliny v motorech traktorů a nákladních automobilů

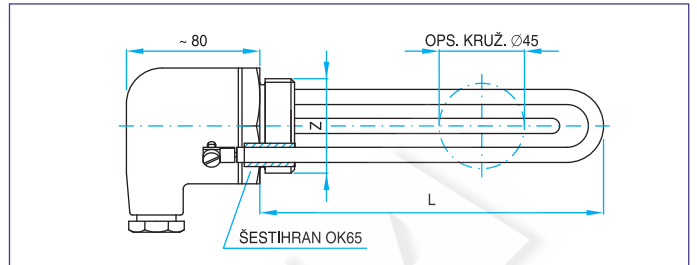


typové číslo objednací	V	W
461990020	230	1000

Topné těleso se skládá z topného článku, který je připevněn k přírubě. Vývody jsou tvořeny přívodními kolíky krytými ochrannou manžetou s víčkem. Přívod elektrického proudu je uzpůsoben pro přístrojovou nástrčku typu 5553-2206, která je včetně krytu a těsnění pod přírubou součástí dodávky.

Topné těleso je určeno k ohřevu chladicí kapaliny v motorech traktorů typu Zetor řady I (UŘ 1) pro usnadnění startu v zimním období při poklesu teplot pod  $-10\text{ }^{\circ}\text{C}$ . Jedná se o Zetor 5011; 5911; 6011; 6911; 7011 a další modifikace. Dále lze toto topné těleso použít pro motory Liaz M 630; M 634; M 635; M 636; M 637; M 638; M 640, pokud nejsou umístěny pod podlahou autobusu. Doba ohřevu chladicí kapaliny z  $-5\text{ }^{\circ}\text{C}$  na optimální teplotu  $+40\text{ }^{\circ}\text{C}$  je asi 1 hodina. Při montáži topného tělesa do motoru je nutno dodržet návod k použití, který je přiložen k tělesu.

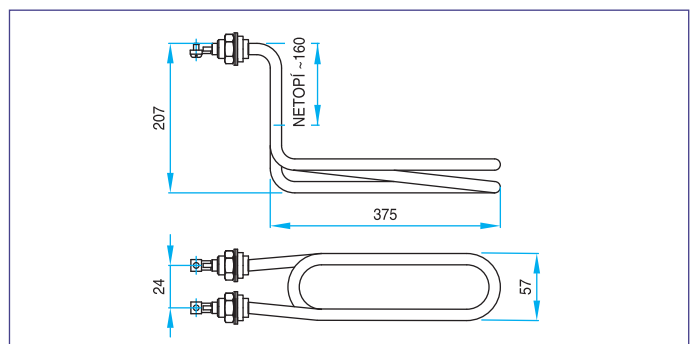
## TYP 6262 ohřev alkalických i kyselých roztoků



typové číslo objednací		V	W	L
s krytem	bez krytu			
626290010	626290210	230	1500	270
626290020	626290220	230	2000	270
626290030	626290230	230	2400	290
626290040	626290240	230	3000	240
626290050	626290250	230	4000	315
626290060	626290260	230	4500	340
626290070	626290270	230	6000	440
626290080	626290280	400	7500	610

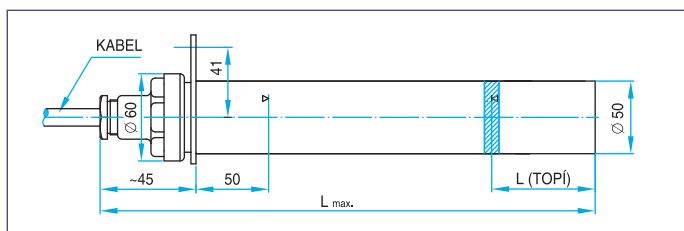
Šestá číslice v typovém čísle objednacím určuje provedení tělesa týkající se závitu:  
 0 - závit M48x2  
 1 - G 1 1/2"

## TYP 4976 ohřev oleje ve fritézách



typové číslo objednací	V	W
497690000	230	2000

## TYP 4153 nepřímý ohřev lázní, roztoků a kapalin



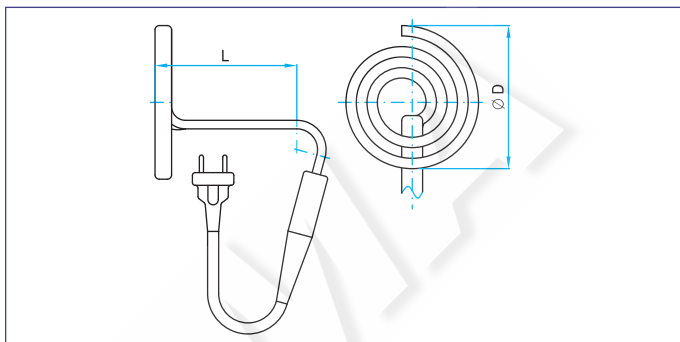
typové číslo objednací	V	W	L <sub>max</sub>	L	W/cm <sup>2</sup>
materiál - ocel nikelovaná					
415395030	3x400	1200	645	400	2,0
415395040	3x400	1500	645	400	2,5
415395060	3x400	2000	845	600	2,2
415395070	3x400	3000	845	600	3,3
415395090	3x400	3500	1315	1070	2,2
415395100	3x400	6000	1315	1070	3,8
materiál - nerez. ocel 17348					
415395130	3x400	1200	645	400	2,0
415395140	3x400	1500	645	400	2,5
415395160	3x400	2000	845	600	2,2
415395170	3x400	3000	845	600	3,3
415395190	3x400	3500	1315	1070	2,2
415395200	3x400	6000	1315	1070	3,8
materiál - titan					
415395230	3x400	1200	645	400	2,0
415395240	3x400	1500	645	400	2,5
415395260	3x400	2000	845	600	2,2
415395270	3x400	3000	845	600	3,3
415395290	3x400	3500	1315	1070	2,2
415395300	3x400	6000	1315	1070	3,8
materiál - nerez. ocel s vrstvou teflonu					
415395330	3x400	800	645	400	1,4
415395340	3x400	1200	645	400	2,0
415395360	3x400	1200	845	600	1,4
415395370	3x400	2000	845	600	2,2
415395390	3x400	2400	1315	1070	1,5
415395400	3x400	3500	1315	1070	2,2

kabel 4Bx4x7000 u všech provedení

Topné těleso je složeno z topné vložky, ochranné trubky, víčka a přívodního kabelu. Víčko je opatřeno ucpávkovým šroubem se závitem P16, což zajišťuje krytí IP 54. Topná vložka je vyrobena z nerezových trubek. Ochranné trubky mohou být ocelové leskle nikelované, nerezové, titanové nebo nerezové s ochrannou vrstvou teflonu. Víčko je z materiálu, který odolává všem druhům galvanických lázní. Pro zapojení je použit kabel CYSY 4Bx4 vždy o délce 7 000 mm. Pro zavěšení do vany je topné těleso opatřeno držákem.

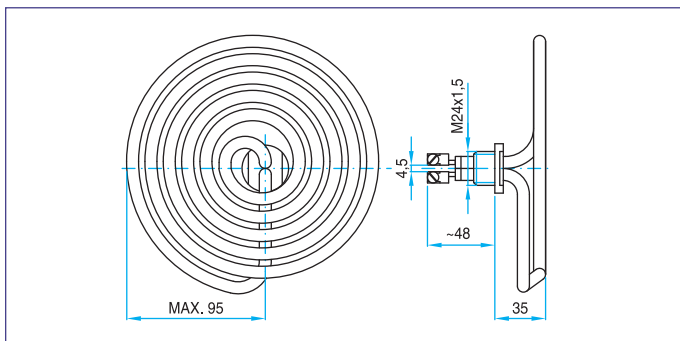
Topná tělesa tohoto typu jsou určena pro ohřev lázní a kapalin do maximálních teplot 90 °C. Podle složení lázně je nutné volit materiál ochranné trubky. Topná tělesa smí být ponořena do výše max. 5 cm pod držák a min. po značku ponoru.

## TYP 5230 ohřev vody, viskózních kapalin, medu apod.



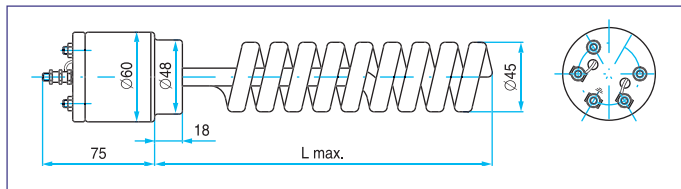
typové číslo objednací	V	W	L	D
523090010	230	2000	300	130
523090040	230	1000	300	130
523090070	230	50	620	215
523090090	230	50	620	170

## TYP 4624 do parních sterilizátorů



typové číslo objednací	V	W
462490000	400	3000
462490010	230	3000

## TYP 4344 pro nepřímý ohřev vody a podobných kapalin

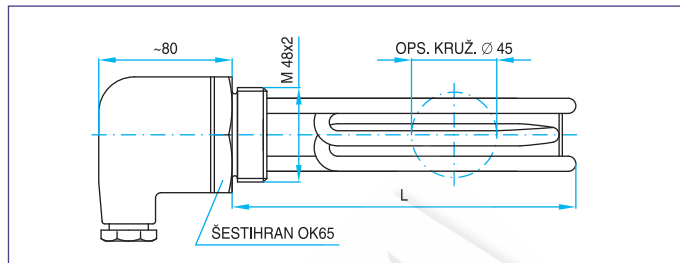


typové číslo objednací	V	W	L <sub>max</sub>	W/cm <sup>2</sup>
434490010	230	500	250	1,3
434490020	230	750	320	1,4
434490030	230	1000	380	1,4
434490040	230	1200	400	1,5
434490050	230	1500	450	1,6
434490060	230	1750	550	1,4
434490070	230	2000	700	1,4
434490080	230	2250	700	1,4
434490110	400	500	250	1,3
434490120	400	750	320	1,4
434490130	400	1000	380	1,4
434490140	400	1200	400	1,5
434490150	400	1500	450	1,6
434490160	400	1750	550	1,4
434490170	400	2000	700	1,4
434490180	400	2250	700	1,4
434490190	400	2500	800	1,4

Topné těleso je složeno z ocelových topných větví, připevněných v ocelové hlavici. Hlavice je opatřena svorkovnicí se svorníky (2+1 ochranný). Svorkovnice je nekrytá. Upevnění topného tělesa je možné pomocí stavěcího šroubu. Povrchová ochrana je provedena vodou ředitelnou nátěrovou hmotou nebo silikonovou nátěrovou hmotou.

Tato topná tělesa jsou určena pro nepřímý ohřev vody a podobných kapalin. Topné těleso v provozu musí být zasunuto v trubce a nesmí přijít do styku s ohřívanou kapalinou. Jsou vhodná jako náhrada za dosavadní keramická topná tělesa v zásobnících vody. Maximální přípustná povrchová teplota pláště topného tělesa je 400 °C.

## TYP 4409 ohřev různých olejů



typové číslo objednací	V	W	L	W/cm <sup>2</sup>
440990150	230	500	300	1,0
440990160	230	750	450	1,0
440990170	230	1000	580	0,8
440990180	230	1250	680	0,9
440990190 *	230	2250	980	1,5
440990200	Δ 400	1800	820	2,1
440990210	250	500	300	1,0
440990220	250	750	450	1,0
440990230	250	1000	580	0,8
440990240	250	1250	680	0,9

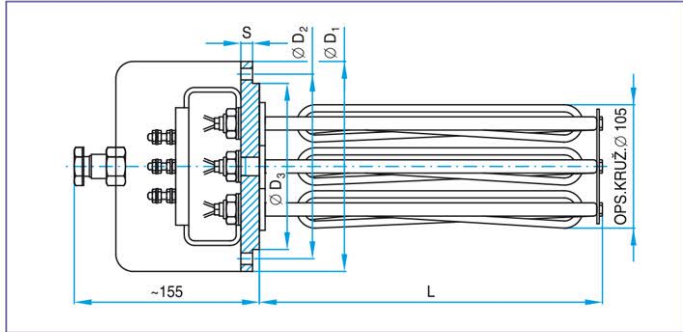
\* umožňuje třífázové zapojení do hvězdy

Topné těleso je složeno z ocelové topné větve připevněné k ocelové hlavici. Hlavice je opatřena víkem s ucpávkovou vývodkou AP 16/12 podle ČSN 37 0181, což zajišťuje krytí IP 54.

Pro zašroubování je na hlavici šestihran OK 65. Povrchová ochrana je provedena z důvodů přepravních a skladovacích konzervačním olejem, nebo lukooilem H.

Toto topné těleso je určeno pro ohřev olejů, které nenapadají jeho ocelový plášť. Povrchová teplota je volena tak, aby nenastávalo karbonizování oleje. Za provozu musí být topné těleso ponořeno až po hlavici v oleji, po celou dobu ohřevu. Teplota a množství oleje, do kterého je topné těleso ponořeno, musí být takové, aby teplota tělesa nepřestoupila bod vzplanutí, snížený o 10 °C. Topné těleso, které bude vyjímáno z oleje, musí být vypnuté a chladné. Stav pláště topných větví musí být revidován nejméně jednou za půl roku, zda není porušen korozí. Přípustný provozní tlak je 0,6 MPa.

# TYP 4411 ohřev různých olejů



Topné těleso je složeno ze šesti ocelových topných větví, zabudovaných v ocelové poniklované přírubě s připevňovacími otvory a svorkovnicí. Počet a  $\varnothing$  otvorů je podle počtu a  $\varnothing$  připevňovacích šroubů - viz tabulka. Příruba včetně svorkovnice je opatřena krytem s ucpávkovou vývodkou GP 21/18 dle ČSN 37 0181, což zajišťuje krytí IP 42. Povrchová ochrana je provedena z důvodů přepravních a skladovacích konzervačním olejem, nebo lukooilem H. Kryt je povrchově chráněn vypalovací barvou.

Toto topné těleso je určeno pro přímý ohřev olejů, které nenapadají jeho ocelový plášť. Povrchová teplota je volena tak, aby nenastávalo karbonizování oleje. Topné těleso musí být v provozu ponořeno do oleje až po přírubu, a to po celou dobu ohřevu. Teplota a množství oleje, do kterého je topné těleso ponořeno, musí být takové, aby teplota tělesa nepřestoupila bod vzplanutí, snížený o 10 °C. Topné těleso, které bude vyjímáno z oleje, musí být vypnuté a chladné.

typové číslo objednáč		V	W	L	Jt (MPa)	W/cm <sup>2</sup>
bez krytu	s krytem					
441190010	441191010	Δ3x400	2500	400	0,6	1,10
441190020	441191020	Δ3x400	3500	400	0,6	1,40
441190040	441191040	Δ3x400	4000	600	0,6	1,10
441190050	441191050	Δ3x400	5500	800	0,6	1,10
441190060	441191060	Δ3x400	6000	700	0,6	1,25
441190070	441191070	Δ3x400	7000	950	0,6	1,10
441190080	441191080	Δ3x400	8000	1075	0,6	1,10
441190090	441191090	Δ3x400	12500	1250	0,6	1,80
441190110	441191110	Δ3x400	2500	400	1,0	1,10
441190120	441191120	Δ3x400	3500	400	1,0	1,40
441190140	441191140	Δ3x400	4000	600	1,0	1,10
441190150	441191150	Δ3x400	5500	800	1,0	1,10
441190160	441191160	Δ3x400	6000	700	1,0	1,25
441190170		Δ3x400	7000	950	1,0	1,10
	441191190	Δ3x400	12500	1250	1,0	1,80
441190210		Δ3x400	2500	400	2,5	1,10
441190220	441191220	Δ3x400	3500	400	2,5	1,40
441190240	441191240	Δ3x400	4000	600	2,5	1,10
441190250	441191250	Δ3x400	5500	800	2,5	1,10
441190260		Δ3x400	6000	700	2,5	1,25
441190270	441191270	Δ3x400	7000	950	2,5	1,10
441190280	441191280	Δ3x400	8000	1075	2,5	1,10
441190290	441191290	Δ3x400	12500	1250	2,5	1,80
441190340		Δ3x400	4000	600	6,4	1,10
	441191410	Δ3x500	2500	400	0,6	1,10
	441191420	Δ3x500	3500	400	0,6	1,40
441190440	441191440	Δ3x500	4000	600	0,6	1,10
441190460	441195460	Δ3x500	6000	700	0,6	1,25
441190470		Δ3x500	7000	950	0,6	1,10
441190480		Δ3x500	8000	1075	0,6	1,10
441190490	441191490	Δ3x500	12500	1250	0,6	1,80
	441191520	Δ3x500	3500	400	1,0	1,40
441190560	441195560	Δ3x500	6000	700	1,0	1,25
	441191590	Δ3x500	12500	1250	1,0	1,80

Rozměry přírub dle jmenovitého tlaku.

Jt	D <sub>1</sub>	D <sub>2</sub>	D <sub>3</sub>	S	šroub - ks	Js	zk. tlak
0,6 MPa	182	158	143	14	M 10 - 6	110	0,78 MPa
1,0 MPa	182	158	143	14	M 12 - 8	110	1,30 MPa
2,5 MPa	270	220	175	22	M 24 - 8	125	3,25 MPa
6,4 MPa	295	240	175	30	M 27 - 8	125	8,30 MPa

Topné těleso je možné připojit jednofázově nebo na 400 V nebo na 500 V, ale po zapojení do hvězdy se dosáhne 1/3 příkonu.