

Part number:

009-10260

HYDROMA

HYDRAULICKÉ SYSTÉMY

**HIDROMA
SYSTEMS**

UKŁADY HYDRAULICZNE

HYDROMA

ГИДРАВЛИЧЕСКИЕ СИСТЕМЫ

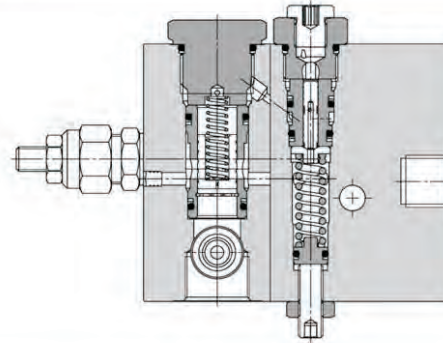
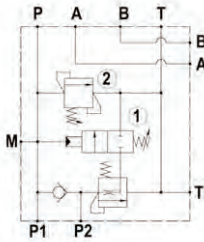
Tipo/Type

FPMS PDL10-P-3/4-*-*.*

Sez./Section

R

Valvola di esclusione pompa doppia, con flangia CETOP 5
Pump unloading valve, with flange CETOP 5



SPECIFICHE TECNICHE

Materiali: cartuccia in acciaio zincato giallo, parti interne in acciaio trattato termicamente. Corpo in lega di alluminio.

Portata max.: 150 l/min

Portata valvola (1): 40 l/min

Taratura max.: 350 bar (1), 200 bar (2)

Pressione max. di lavoro: 200 bar su P2, 300 bar su P1

Regolazione pressione: mediante vite

Peso: 3,810 Kg

TECHNICAL SPECIFICATIONS

Materials: cartridge in steel zinc plated, internal parts in hardened steel. Body is in high strength aluminium alloy.

Rated flow: 150 l/min

Rated flow relief valve (1): 40 l/min

Max. setting: 350 bar (1), 200 bar (2)

Max. working pressure: 200 bar on P2, 300 bar on P1

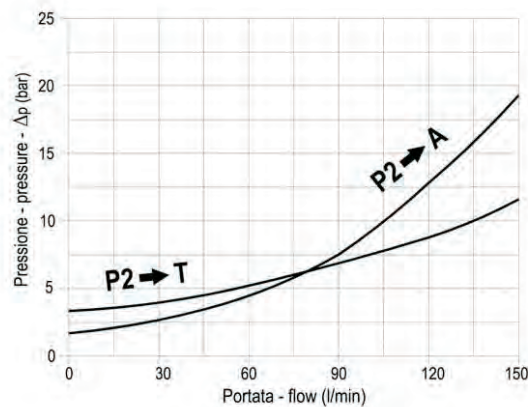
Adjustment means: leakproof screw

Weight: 3,810 Kg

DIAGRAMMA PERDITE DI CARICO - PRESSURE DROP CURVES

Viscosità olio 24 mm²/sec. (3,5 °E)
Temperatura 50 °C

Oil viscosity 24 mm²/sec. (3,5 °E)
Temperature 50 °C



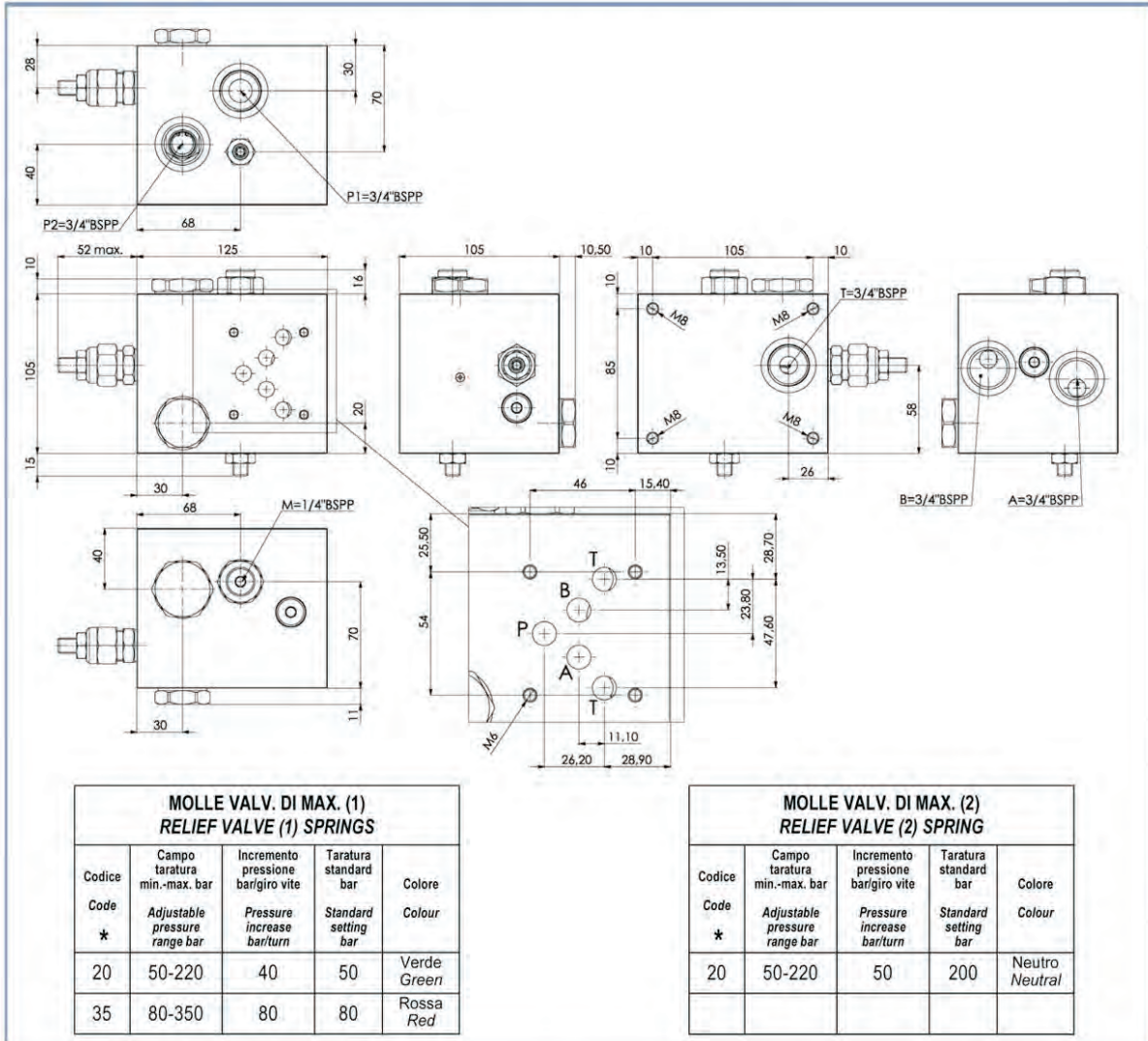
Tipo / Type

FPMS PDL10-P-3/4*-*-*

Sez./Section

R

Valvola di esclusione pompa doppia, con flangia CETOP 5
 Pump unloading valve, with flange CETOP 5



ESEMPIO DI ORDINAZIONE - ORDERING CODE EXAMPLE

