

Part number:

009-10214

HYDROMA

HYDRAULICKÉ SYSTÉMY

**HIDROMA
SYSTEMS**

UKŁADY HYDRAULICZNE

HYDROMA

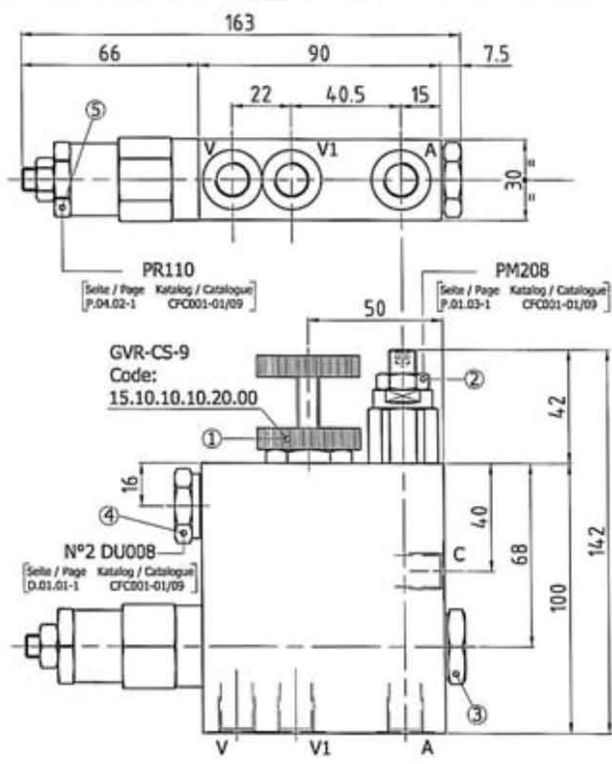
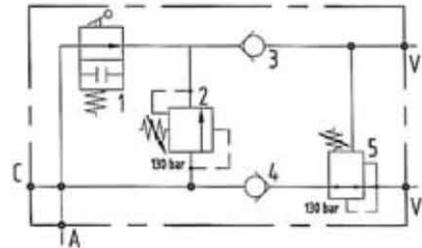
ГИДРАВЛИЧЕСКИЕ СИСТЕМЫ

SPECIAL VALVE
SPEZIALVENTIL

GVS-RF-PM-DU-STR-044-HYD

TECHNICAL DATA
TECHNISCHE ANGABEN

Max operating pressure Maximaler Betriebsdruck	25 MPa 3555 psi
Max flow Volumenstrom	4 l/min 1.1 gpm
Temperature range Betriebstemperatur	-20°/80°C
Filtration Filtergrad	40µ
Weight Gewicht	0.8 kg
Material Material	Alloy Aluminium



PORT SIZE
GEWINDE

A, C, V, V1	G 1/4"

ORDERING INSTRUCTIONS
BESTELLANLEITUNG

044.04.09.00