

Part number:

**HYDROMA**

HYDRAULICKÉ SYSTÉMY

**HIDROMA  
SYSTEMS**

UKŁADY HYDRAULICZNE

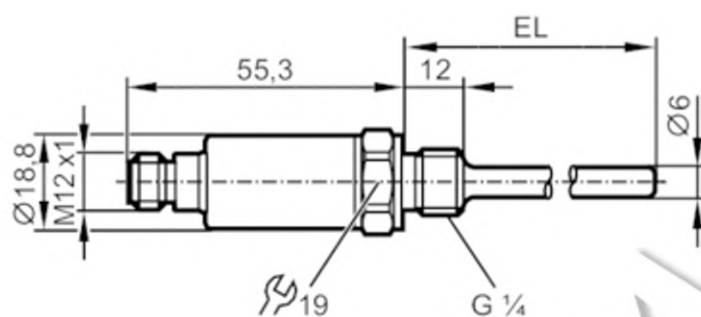
**HYDROMA**

ГИДРАВЛИЧЕСКИЕ СИСТЕМЫ

## TA3105

### Teplotní převodník

TA-025CLEM14-A-ZVG/US



#### Vlastnosti výrobku

Počet vstupů a výstupů	Počet analogových výstupů: 1	
Měřicí rozsah	-50...150 °C	-58...302 °F
Procesní připojení	závitové připojení G 1/4 vnější závit	
Instalační délka EL [mm]	25	

#### Oblast nasazení

Speciální vlastnosti	Pozlacené kontakty	
Měřicí element	1 x Pt 1000; (podle DIN EN 60751, třída A)	
Média	kapalná a plynná média	
Odolnost proti tlaku [bar]	400	

#### Elektrická data

Provozní napětí [V]	10...30 DC; ("třída napájení 2" podle cULus)	
Proudový odběr [mA]	< 30	
Třída krytí	III	
Ochrana proti přepólování	ano	

#### Vstupy / výstupy

Počet vstupů a výstupů	Počet analogových výstupů: 1
------------------------	------------------------------

#### Výstupy

Celkový počet výstupů	1
Výstupní signál	analogový signál
Počet analogových výstupů	1
Analogový proudový výstup [mA]	4...20
Maximální zátěž [Ω]	( $U_b - 8,5 \text{ V}$ ) / 21,5 mA; 24 V: 720 Ω
Ochrana proti zkratu	ano
Ochrana proti přetížení	ano

#### Měřicí / nastavovací rozsah

Měřicí rozsah	-50...150 °C	-58...302 °F
---------------	--------------	--------------


#### Rozlišení

Rozlišení analogového výstupu [K]	0,04
-----------------------------------	------

# TA3105

## Teplotní převodník

TA-025CLEM14-A-ZVG/US

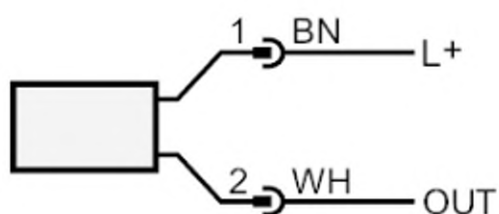
Přesnost / odchylky	
Přesný analogový výstup [K]	$\pm 0,3 + (\pm 0,1 \% MS)$
Teplotní koeficient [% rozpětí / 10 K]	0,1; (V případě odchylky od referenční podmínky $25 \pm 5 \text{ }^\circ\text{C}$ )
Reakční doby	
Dynamika reakce T05 / T09 [s]	1 / 3; (podle DIN EN 60751)
Okolní podmínky	
Okolní teplota [°C]	-40...100
Skladovací teplota [°C]	-40...100
Krytí	IP 68; IP 69K
Schválení / zkoušky	
Elektromagnetická kompatibilita (EMC)	DIN EN 61000-6-2 DIN EN 61000-6-3
Odolnost vůči rázům	DIN EN 60068-2-27 50 g (11 ms)
Odolnost proti vibracím	DIN EN 60068-2-6 20 g (10...2000 Hz)
MTTF [let]	1092
Certifikát UL	Číslo schválení UL K005
Mechanická data	
Hmotnost [g]	34
Rozměry [mm]	$\varnothing 18,8$
Materiály	nerezová ocel (1.4404 / 316L); PEI; FKM
Materiál, který je v kontaktu s médii	nerezová ocel (1.4404 / 316L); FKM
Procesní připojení	závitové připojení G 1/4 vnější závit
Průměr sondy [mm]	6
Instalační délka EL [mm]	25
Upozornění	
Upozornění	hodnoty pro přesnost platí pro vodu v pohybu s odvoláním na UL: pro použití v nízkonapěťových obvodech s ochranou proti nadměrnému proudu v souladu s UL873 tab. 28.1 nebo $I_{max} = 100/U_b$ ( $U_b$ = napětí v obvodu)
Obsah balení	1 ks
Elektrické připojení	
konektorové provedení: 1 x M12; kódování: A; Kontakty: Pozlaceno	
	

# TA3105

## Teplotní převodník

TA-025CLEM14-A-ZVG/US

### Připojení



OUT: Analogový výstup  
Barevnost podle DIN EN 60947-5-2