

Part number:

**HYDROMA**

HYDRAULICKÉ SYSTÉMY

HIDROMA
SISTEMS

UKLADY HYDRAULICZNE

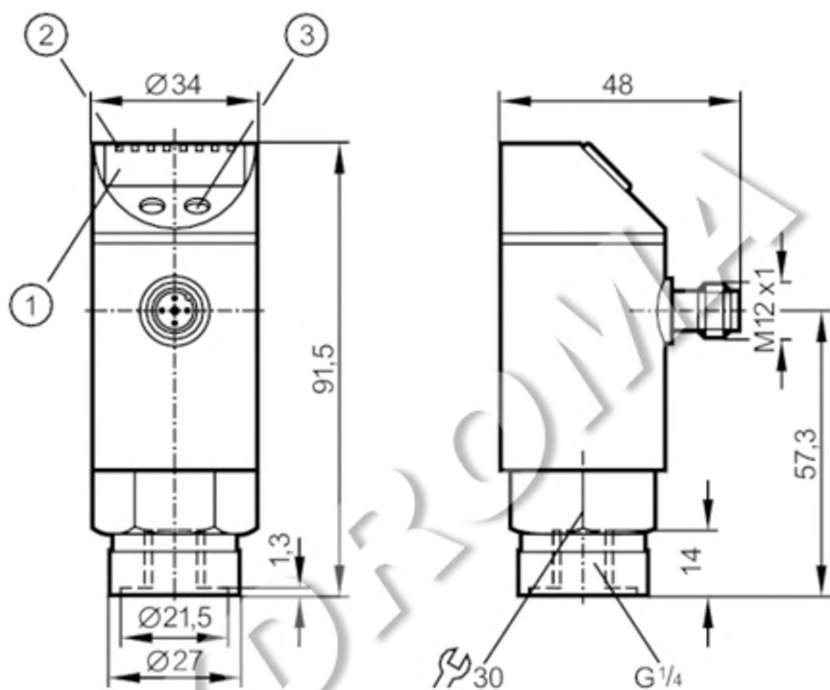
HYDROMA

ГИДРАВЛИЧЕСКИЕ СИСТЕМЫ

PY9961

Tlakový senzor s displejem

PN-250-SBR14-QFPKA/USI IV



- 1 alfanumerický displej 4-místný
2 LED diody Zobrazovací jednotka / Spínací stav
3 Programovací tlačítko



Vlastnosti výrobku

Počet vstupů a výstupů	Po digitálních výstupů: 2		
Měřicí rozsah	0...250 bar	0...3620 psi	0...25 MPa
Procesní připojení	závitové připojení G 1/4 Vnitřní závit		

Oblast nasazení

Speciální vlastnosti	Pozlacené kontakty		
Média	kapalná a plynná média		
Podmíněně vhodný pro	U plynných médií je rozsah použití omezen na max. 25 bar.		
Teplota média [°C]	-25...80		
Min. destrukční tlak	850 bar	12300 psi	85 MPa
Odolnost proti tlaku	400 bar	5800 psi	40 Mpa
Druh tlaku	relativní tlak		

PY9961

Tlakový senzor s displejem

PN-250-SBR14-QFPKA/US/ IV

Elektrická data				
Tolerance provozního napětí	[%]	20		
Provozní napětí	[V]	24 AC / 18...55 DC		
Proudový odběr	[mA]	< 50		
Min. izolační odpor	[MΩ]	100; (500 V DC)		
Třída krytí		III		
Ochrana proti přepólování		ano		
Ochrana proti přepětí		ano; (< 60 V DC / < 40 V AC)		
Přípravná zpožďovací doba	[s]	0,5		
Funkce "hlídací pes" integrována		ano		
Vstupy / výstupy				
Počet vstupů a výstupů		Po digitálních výstupů: 2		
Výstupy				
Celkový počet výstupů		2		
Výstupní signál		spínací signál		
Elektrické provedení		PNP		
Po digitálních výstupů		2		
Výstupní funkce		spínač / rozpínač; (parametrizovatelný)		
Max. úbytek napětí spínacího výstupu DC	[V]	3		
Max. úbytek napětí spínacího výstupu AC	[V]	3		
Trvalá proudová zatížitelnost na spínacím výstupu AC	[mA]	100		
Trvalá proudová zatížitelnost na spínacím výstupu DC	[mA]	100		
Spínací frekvence AC	[Hz]	< 170		
Spínací frekvence DC	[Hz]	< 170		
Ochrana proti zkratu		ano		
Typ ochrany proti zkratu		Taktovaný		
Měřicí / nastavovací rozsah				
Měřicí rozsah		0...250 bar	0...3620 psi	0...25 MPa
Spínací bod SP		2...250 bar	40...3620 psi	0,2...25 MPa
Zpětný spínací bod rP		1...249 bar	20...3600 psi	0,1...24,9 MPa
V krocích po		1 bar	20 psi	0,1 MPa
Přesnost / odchylky				
Přesnost spínacího bodu		< ± 0,5		
	[% rozpětí]			
Opakovací přesnost		< ± 0,1; (při teplotních výchylných < 10 K)		
	[% rozpětí]			
Odchylka od charakteristiky		< ± 0,25 (BFSL) / < ± 0,5 (LS)		
	[% rozpětí]			
Odchylka hystereze		< ± 0,25		
	[% rozpětí]			
Dlouhodobá stabilita		< ± 0,05; (za 6 měsíců)		
	[% rozpětí]			
Teplotní koeficient nulového bodu		0,2; (-20...80 °C)		

PY9961

Tlakový senzor s displejem

PN-250-SBR14-QFPA/US/ IV

	[% rozpětí / 10 K]	
Teplotní koeficient rozpětí		0,2; (-20...80 °C)
	[% rozpětí / 10 K]	

Reakční doby

Nastavitelná doba zpoždění dS, dr	[s]	0; 0,2...50
-----------------------------------	-----	-------------

Okolní podmínky

Okolní teplota	[°C]	-20...80
Skladovací teplota	[°C]	-40...100
Krytí		IP 67

Schválení / zkoušky

Elektromagnetická kompatibilita (EMC)	EN 61000-4-2 ESD	4 kV CD / 8 kV AD
	EN 61000-4-3 HF- ozářeno	10 V/m
	EN 61000-4-4 Burst	2 kV
	EN 61000-4-5 Surge	0,5/1 kV
	EN 61000-4-6 přenášeno vysokou frekvencí	10 V
Odolnost vůči rázům	DIN IEC 68-2-27	50 g (11 ms)
Odolnost proti vibracím	DIN IEC 68-2-6	20 g (10...2000 Hz)
MTTF	[let]	199
Směrnice pro tlaková zařízení		Správná technická praxe; lze použít pro kapaliny skupiny 2; kapaliny skupiny 1 na vyžádání

Mechanická data

Hmotnost	[g]	261
Materiály		nerezová ocel (1.4301 / 304); nerezová ocel (1.4404 / 316L); PC; PBT; PEI; FKM; EPDM/X
Materiál, který je v kontaktu s médii		nerezová ocel (1.4305 / 303); Keramika; FKM
Min. tlakových cyklů		100 milionů
Procesní připojení		závitové připojení G 1/4 Vnitřní závit
Integrovaný omezovací prvek		ne (lze dovybavit)

Zobrazení / ovládací prvky

Zobrazení	Zobrazovací jednotka	3 x LED, zelená
	Spínací stav	2 x LED, žlutá
	Funkční signalizace	alfanumerický displej, 4-místný
	Měřené hodnoty	alfanumerický displej, 4-místný

Upozornění

Upozornění	BFSL = BFSL LS = Nastavení mezního bodu
Obsah balení	1 ks

Elektrické připojení

konektorové provedení: 1 x M12; kódování: A; Kontakty: Pozlaceno

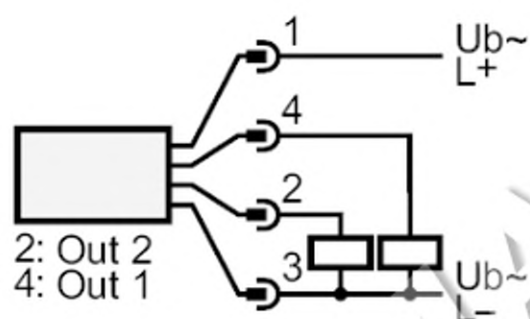


PY9961

Tlakový senzor s displejem

PN-250-SBR14-QFPKAJUS/ IV

Připojení



OUT1	Spínací výstup
OUT2	Spínací výstup
	Diagnostický výstup