

Part number:

HYDROMA

HYDRAULICKÉ SYSTÉMY

**HIDROMA
SYSTEMS**

UKŁADY HYDRAULICZNE

HYDROMA

ГИДРАВЛИЧЕСКИЕ СИСТЕМЫ

HC-SVM/SVE

HC8V/04

GENERAL SPECIFICATIONS - CARATTERISTICHE GENERALI**Leakage****HC-SVM = 8-12 cc/min****HC-SVE = 18-22 cc/min****(Test conditions)**

- FLUID VISCOSITY **30 Cst**
- FLUID TEMPERATURE **50° C**
- PRESSURE **1450 psi**

Trafilamenti**HC-SVM = 8-12 cc/min****HC-SVE = 18-22 cc/min****(condizioni del test)**

- VISCOSITÀ DEL FLUIDO **30 Cst**
- TEMPERATURA DEL FLUIDO **50° C**
- PRESSIONE **100 bar**

Working conditions

- OPERATING TEMPERATURE ... **from -25° to + 80° C**
- KINEMATIC VISCOSITY **from 10 to 460 mm²/s**
- MAX. CONTAMINATION LEVEL ... **NAS 1638 classe 9**
(19/16 ISO-4406)
- RECOMMENDED FILTRATION LEVEL **β 10 ≥ 75**

Condizioni di lavoro

- TEMPERATURA DI LAVORO **da -25° a + 80° C**
- VISCOSITÀ CINEMATICA **da 10 a 460 mm²/s**
- MAX. CONTAMINAZIONE **NAS 1638 classe 9**
(19/16 ISO-4406)
- GRADO DI FILTRAGGIO CONSIGLIATO **β 10 ≥ 75**

Fluid compatybility

TYPE OF FLUID (Oil and Solution)	TEMP. (C°)		GASKET	
	min	max	NBR	VITON(*)
Mineral oil HPL (DIN 51524)	-25	+80	•	•
Oil in water emulsion HFA(*)	+5	+55	•	•
Water in oil emulsion HFB(*)	+5	+55	•	•
Polyglycol-based aqueous sol. HFC(*)	-25	+60	•	•
Ester of phosphoric acid HCD(*)	-20	+150	•	•

(*) : for this application, please contact our technical sales office.

NBR : nitrile rubber compatible with mineral-bases oils ASTM 1.

VITON : fluorinated elastomer for use at high temperature, compatible with fluids ASTM 1 and ASTM 3.

Compatibilità fluidi

TIPI DI FLUIDI (Oli e Soluzioni)	TEMP. (C°)		GUARNIZIONI	
	min	max	NBR	VITON(*)
Olio minerale HPL (DIN 51524)	-25	+80	•	•
Olio in emulsione acquosa HFA(*)	+5	+55	•	•
Acqua in emulsione oleosa HFB(*)	+5	+55	•	•
Soluzione acquosa in poliglicoli HFC(*)	-25	+60	•	•
Esteri di acido fosforico HCD(*)	-20	+150	•	•

(*) : previo accordo con il n/s Ufficio Tecnico - Commerciale.

NBR : miscela nitrilica compatibile con oli a base minerale ASTM 1.

VITON : elastomero fluorurato per impieghi ad alta temperatura, compatibile con fluidi ASTM 1 e ASTM 3.

Unit of measure - Conversion factors

Systems / Unit	METRIC	BSP
LENGTH	1 mm = 0,0394 in	1 in = 25,4 mm
MASS	1 kg = 2,205 lb	1 lb = 0,4536 kg
FORCE	1 Nm = 0,1020 kgf	1 kgf = 9,8067 Nm
VOLUME	1 l = 0,2200 gal UK 1 l = 0,2642 gal US	1 gal UK = 4,546 l 1 gal US = 3,785 l
PRESSURE	1 bar = 100000 Pa 1 bar = 14,5 psi	1 Pa = 0,00001 bar 1 psi = 0.0689 bar

If using selector valves HC-SV with different technical specifications or with special functions that are not shown in our catalogue, you are kindly requested to contact our technical and sales department.

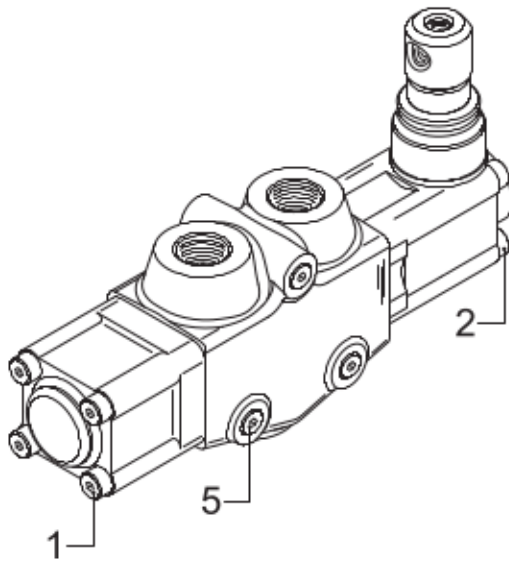
Unità di misura - Fattori conversione

Sistemi / Unità	METRICO	BRITANNICO
LUNGHEZZA	1 mm = 0,0394 in	1 in = 25,4 mm
MASSA	1 kg = 2,205 lb	1 lb = 0,4536 kg
FORZA	1 Nm = 0,1020 kgf	1 kgf = 9,8067 Nm
VOLUME	1 l = 0,2200 gal UK 1 l = 0,2642 gal US	1 gal UK = 4,546 l 1 gal US = 3,785 l
PRESSIONE	1 bar = 100000 Pa 1 bar = 14,5 psi	1 Pa = 0,00001 bar 1 psi = 0.0689 bar

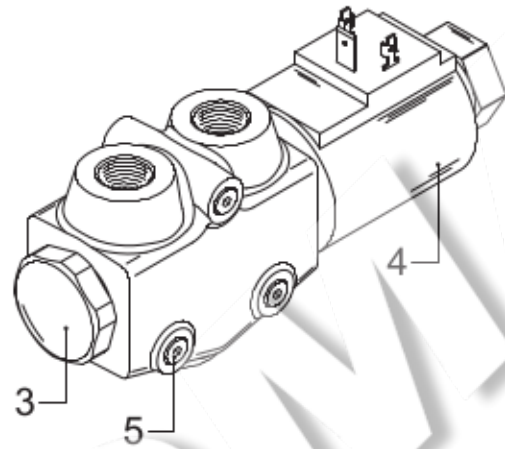
Per l'impiego dei deviatori HC-SV con diverse caratteristiche tecniche o con particolari opzioni non a catalogo interpellare il nostro servizio tecnico-commerciale.

CLAMPING TORQUE - COPPIE DI SERRAGGIO

MANUAL SELECTOR VALVES DEVIATORI MANUALI



ELECTRICAL SELECTOR VALVES DEVIATORI ELETTRICI

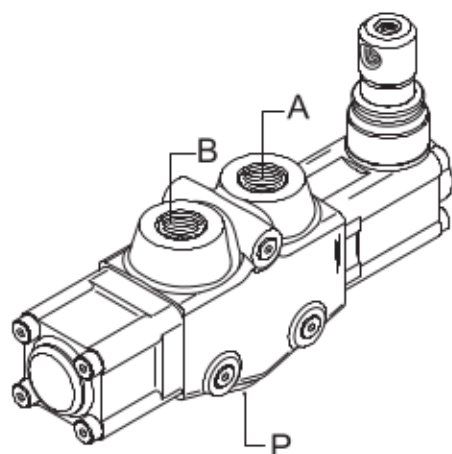


General clamping torque

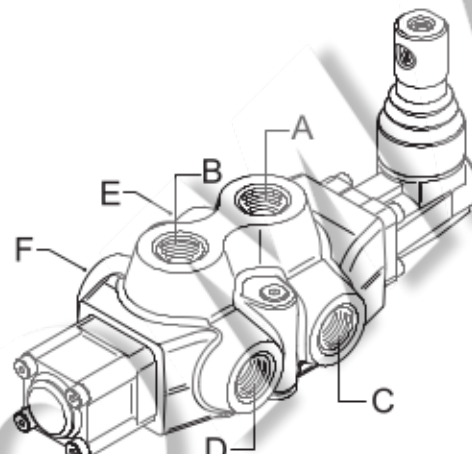
Coppie di serraggio generali

POSITION POSIZIONE	DESCRIPTION DESCRIZIONE	CLAMPING TORQUE (Nm) COPPIA SERRAGGIO (Nm)							
		053	056	083	086	123	126	206	306
1	<i>bearing screw</i> vite supportino	3,5	3,5	3,5	3,5	10,4	10,4	26	26
2	<i>cap screw</i> vite cappello	3,5	3,5	3,5	3,5	10,4	10,4	26	26
3	<i>plug return spring / drainage</i> tappo richiamo stelo / drenaggio	85	85	85	85	85	85		
4	<i>solenoid</i> magnete	20	20	20	20	20	20		
5	<i>fix screw</i> viti di fissaggio	M6	M6	M8	M8	M12	M12	M15	M15
		10	10	12	12	15	15	30	30

SELECTOR VALVES 3-WAY DEVIATORI 3 VIE



SELECTOR VALVES 6-WAY DEVIATORI 6 VIE



PORTS UTILIZZI	(METRICA) ISO - 262	(BSP) ISO - 228	(UN - UNF) ISO - 725	(SAE 6000) COD. 62
Ports - Utilizzi A	M01 - M02 - M03	G03 - G04 - G05	U03 - U04 - U05	S35 - S36 - S37 - S38
Ports - Utilizzi B	M01 - M02 - M03	G03 - G04 - G05	U03 - U04 - U05	S35 - S36 - S37 - S38
Ports - Utilizzi C	M01 - M02 - M03	G03 - G04 - G05	U03 - U04 - U05	S35 - S36 - S37 - S38
Ports - Utilizzi D	M01 - M02 - M03	G03 - G04 - G05	U03 - U04 - U05	S35 - S36 - S37 - S38
Ports - Utilizzi E	M01 - M02 - M03	G03 - G04 - G05	U03 - U04 - U05	S35 - S36 - S37 - S38
Ports - Utilizzi F	M01 - M02 - M03	G03 - G04 - G05	U03 - U04 - U05	S35 - S36 - S37 - S38
Ports - Utilizzi P	M01 - M02 - M03	G03 - G04 - G05	U03 - U04 - U05	S35 - S36 - S37 - S38

Metric thread (ISO-262)

M 18x1,5

M01

M 22x1,5

M02

M 27x2

M03

Filettature metrica (ISO-262)

BSP thread (ISO-228)

3/8"

G03

1/2"

G04

3/4"

G05

Filettature BSP (ISO-228)

UN-UNF thread (ISO-725)

3/4"-16 UNF

U03

7/8"-14 UNF

U04

1/1"-16-12 UN

U05

Filettature UN-UNF (ISO-725)

SAE 6000 thread (Cod. 62)

1" (MA)

S35

1" (UNC)

S36

1" 1/4 (MA)

S37

1" 1/4 (UNC)

S38

Filettature SAE 6000 (Cod. 62)

Order example HC-SVM

Esempio di ordinazione HC-SVM

HC-SVM086

A

pag. 7

W025A

B

pag. 10

H001

C

pag. 11

F0400

D

pag. 12

DB

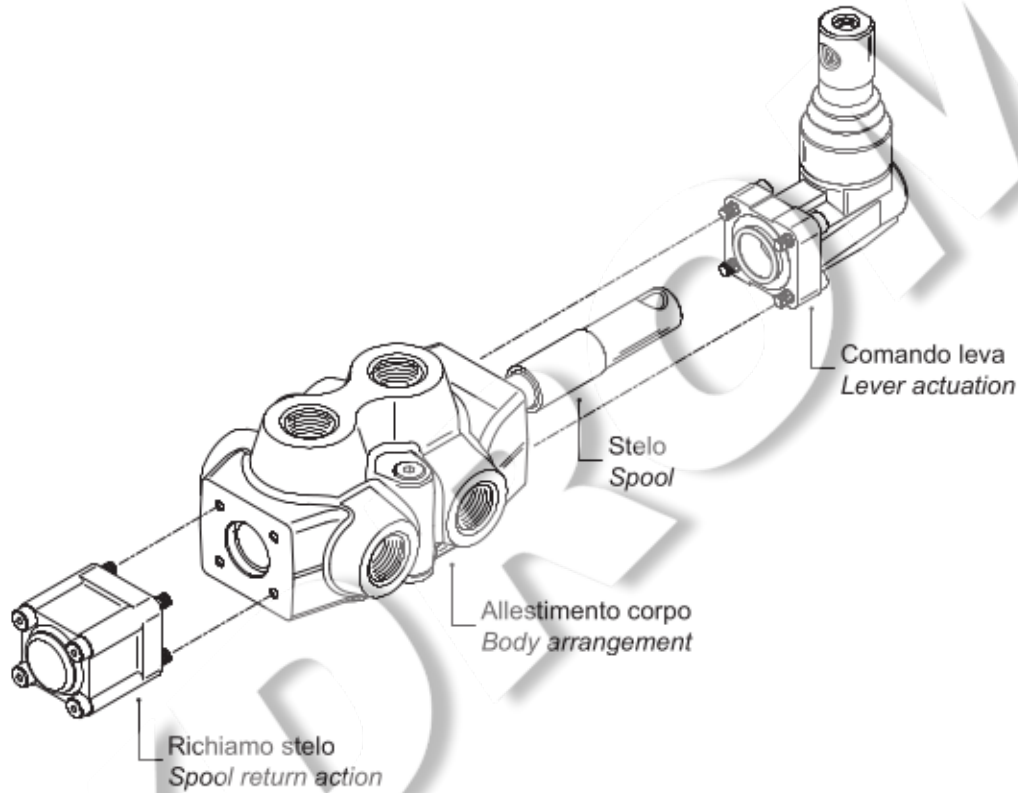
E

pag. 13

G04

F

pag. 13



A PRODUCT TYPE
TIPOLOGIA PRODOTTO

SVM = type - tipologiapag. 7
086 = model - modellopag. 7

B SPOOL TYPE
TIPOLOGIA CURSORE

W025A = spool type - tipo cursorepag. 10

C SPOOL ACTUATION TYPE
TIPOLOGIA COMANDO CURSORE

H001 = spool actuation - comando cursore.....pag. 11

D SPOOL RETURN ACTION SPOOL
TIPOLOGIA RICHIAMO CURSORE

F0400 = spool return action - richiamo cursorepag. 12

E BODY ARRANGEMENT
ALLESTIMENTO CORPO

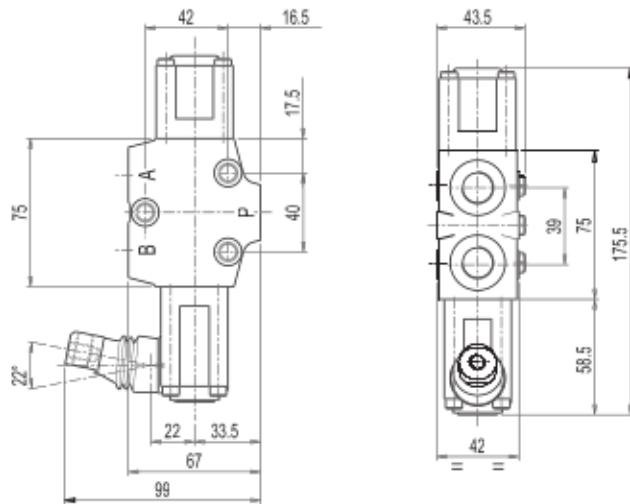
DB = circuit type - tipo circuitopag. 13

F BODY THREAD
FILETTATURA CORPO

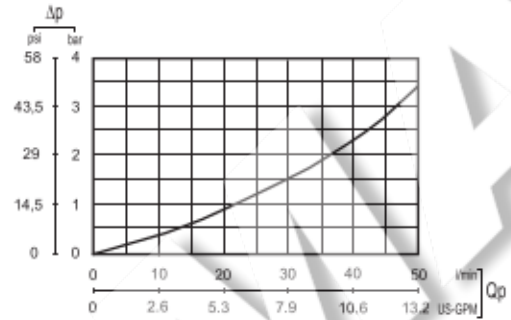
G04 = thread - filettaturapag. 13

DIMENSION AND TYPICAL CURVES - DIMENSIONI E CURVE CARATTERISTICHE

DIMENSIONS - DIMENSIONI



PRESSURE DROP CURVE - CURVA PERDITA DI CARICO



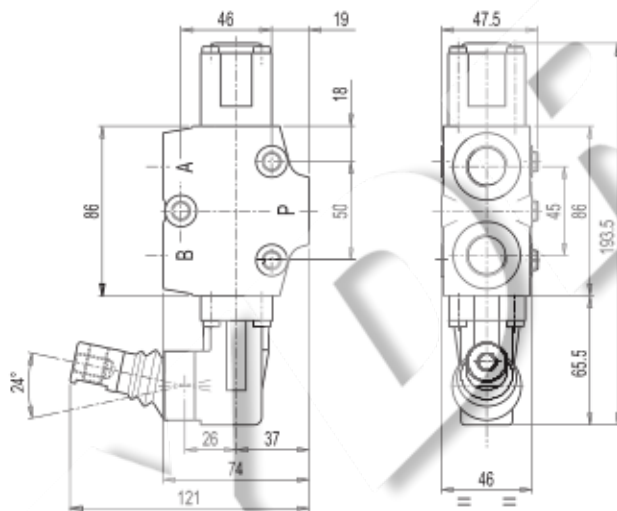
DESCRIPTION - DESCRIZIONE

Nominal flow 50 l/m
Portata nominale 50 l/m
Max pressure 350 bar
Pressione max 350 bar

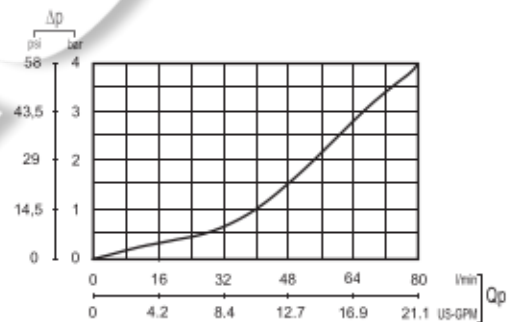
ORDERING CODE
SIGLA DI ORDINAZIONE

SVM053

DIMENSIONS - DIMENSIONI



PRESSURE DROP CURVE - CURVA PERDITA DI CARICO



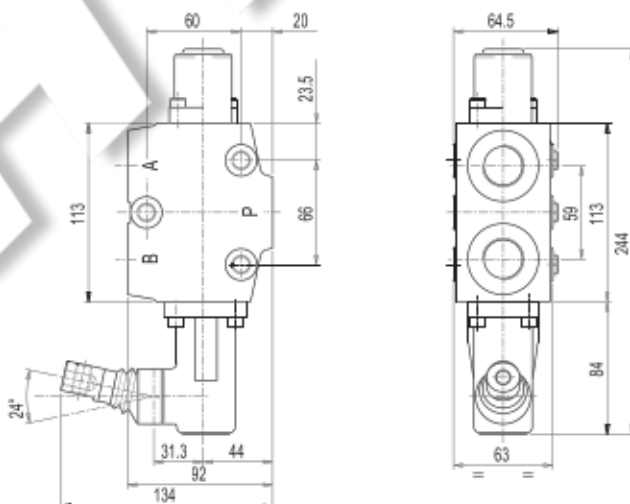
DESCRIPTION - DESCRIZIONE

Nominal flow 80 l/m
Portata nominale 80 l/m
Max pressure 350 bar
Pressione max 350 bar

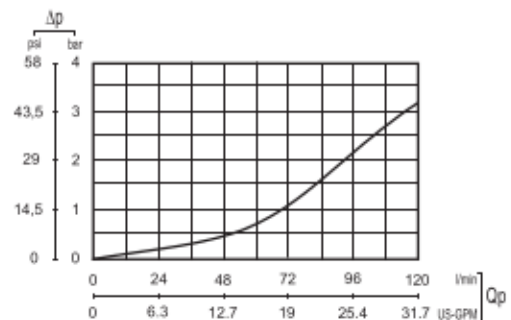
ORDERING CODE
SIGLA DI ORDINAZIONE

SVM083

DIMENSIONS - DIMENSIONI



PRESSURE DROP CURVE - CURVA PERDITA DI CARICO



DESCRIPTION - DESCRIZIONE

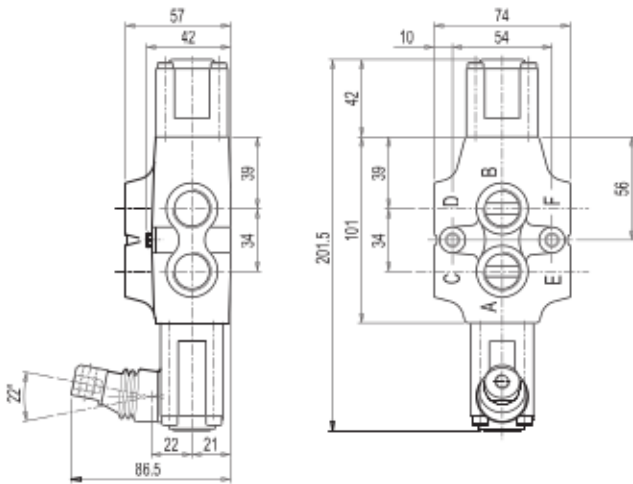
Nominal flow 120 l/m
Portata nominale 120 l/m
Max pressure 350 bar
Pressione max 350 bar

ORDERING CODE
SIGLA DI ORDINAZIONE

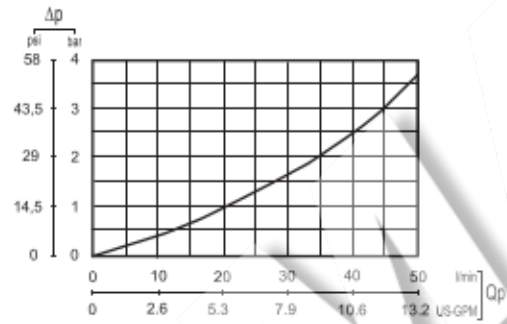
SVM123

DIMENSION AND TYPICAL CURVES - DIMENSIONI E CURVE CARATTERISTICHE

DIMENSIONS - DIMENSIONI



PRESSURE DROP CURVE - CURVA PERDITE DI CARICO



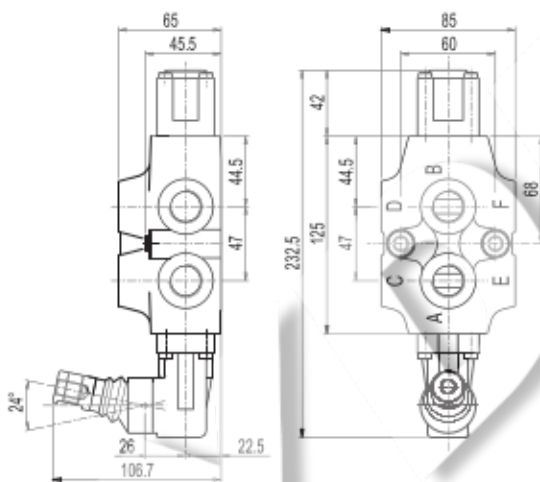
DESCRIPTION - DESCRIZIONE

Nominal flow 50 l/m
Portata nominale 50 l/m
Max pressure 350 bar
Pressione max 350 bar

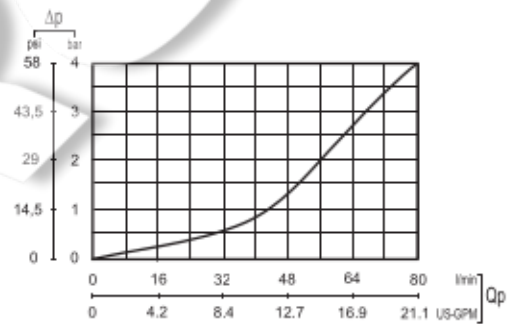
ORDERING CODE SIGLA DI ORDINAZIONE

SVM056

DIMENSIONS - DIMENSIONI



PRESSURE DROP CURVE - CURVA PERDITE DI CARICO



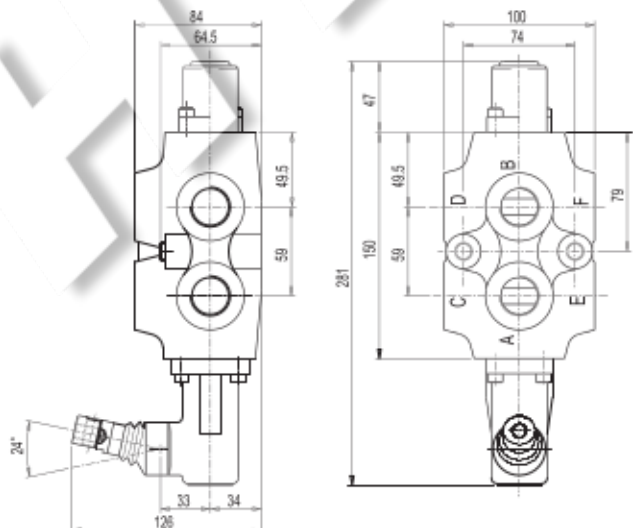
DESCRIPTION - DESCRIZIONE

Nominal flow 80 l/m
Portata nominale 80 l/m
Max pressure 350 bar
Pressione max 350 bar

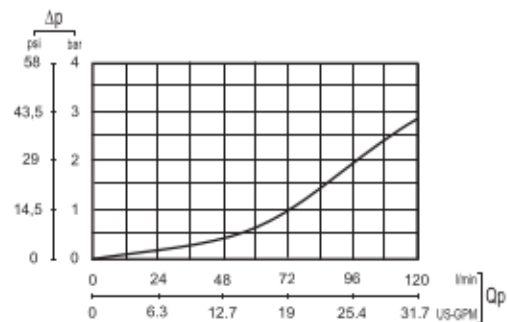
ORDERING CODE SIGLA DI ORDINAZIONE

SVM086

DIMENSIONS - DIMENSIONI



PRESSURE DROP CURVE - CURVA PERDITE DI CARICO



DESCRIPTION - DESCRIZIONE

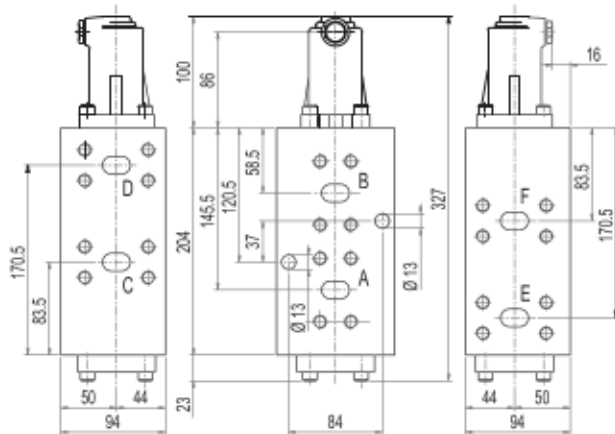
Nominal flow 120 l/m
Portata nominale 120 l/m
Max pressure 350 bar
Pressione max 350 bar

ORDERING CODE SIGLA DI ORDINAZIONE

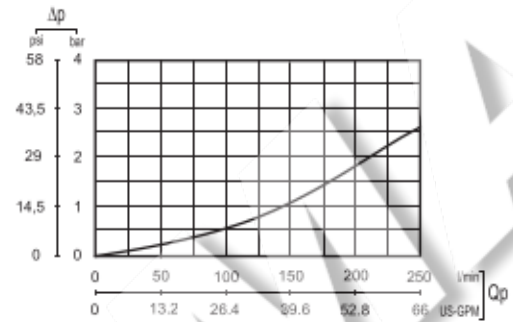
SVM126

DIMENSION AND TYPICAL CURVES - DIMENSIONI E CURVE CARATTERISTICHE

DIMENSIONS - DIMENSIONI



PRESSURE DROP CURVE - CURVA PERDITE DI CARICO



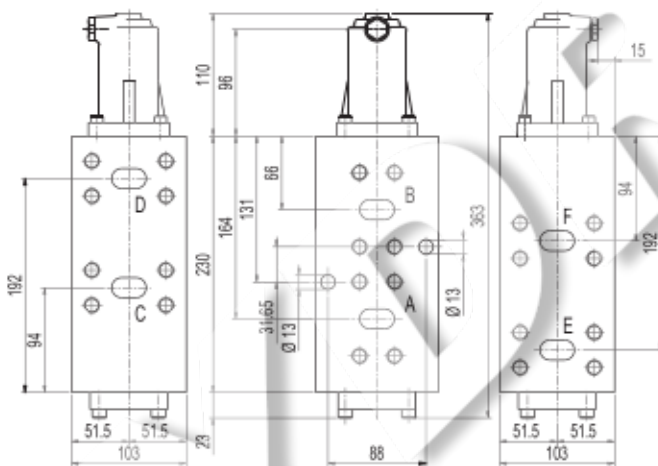
DESCRIPTION - DESCRIZIONE

Nominal flow 250 l/m
Portata nominale 250 l/m
Max pressure 350 bar
Pressione max 350 bar

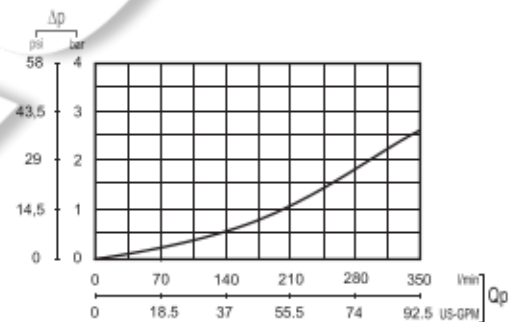
ORDERING CODE
SIGLA DI ORDINAZIONE

SVM206

DIMENSIONS - DIMENSIONI



PRESSURE DROP CURVE - CURVA PERDITE DI CARICO



DESCRIPTION - DESCRIZIONE

Nominal flow 350 l/m
Portata nominale 350 l/m
Max pressure 350 bar
Pressione max 350 bar

ORDERING CODE
SIGLA DI ORDINAZIONE

SVM306

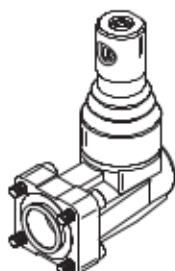
Spools identification

Classificazione dei cursori

CIRCUIT SCHEMA	DESCRIPTION CIRCUIT + CODE DESCRIZIONE CIRCUITO + SIGLA	MODEL MODELLO
	<p>3 way ports connected in central position 3 vie con utilizzi collegati in posizione centrale</p>	<p>053 056 083 086 123 126 206 306</p>
	<p>3 way ports closed in 1 position 3 vie con utilizzi chiusi in posizione centrale</p>	<p>053 056 083 086 123 126 206 306</p>
	<p>3 way ports closed in central position 3 vie con utilizzi chiusi in posizione 1</p>	<p>053 056 083 086 123 126 206 306</p>
	<p>6 way ports connected in central position 6 vie con utilizzi collegati in posizione centrale</p>	<p>053 056 083 086 123 126 206 306</p>
	<p>6 way ports closed in central position 6 vie con utilizzi chiusi in posizione centrale</p>	<p>053 056 083 086 123 126 206 306</p>

Spools action identification

LAYOUT - CONFIGURAZIONE



DESCRIPTION + CODES - DESCRIZIONE + SIGLA

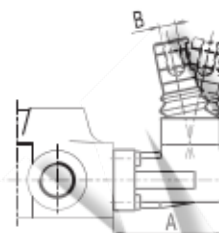
Protected lever
Leva protetta

H001

Protected lever rotated 180°
Leva protetta ruotata di 180°

H002

DIMENSIONAL DRAWING - INGOMBRO



DIMENSIONS - DIMENSIONI

	053	056	083	086	123	126	206	306
A	58,5	58,5	65,5	65,5	83	83		
B	M8	M8	M10	M10	M10	M10		

LAYOUT - CONFIGURAZIONE

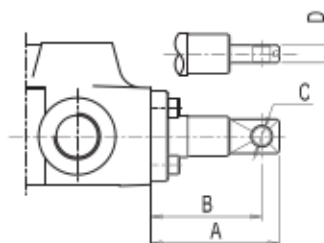


DESCRIPTION + CODES - DESCRIZIONE + SIGLA

Control without lever
Comando senza leva

H004

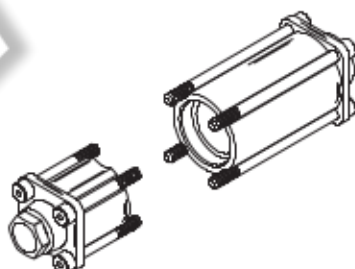
DIMENSIONAL DRAWING - INGOMBRO



DIMENSIONS - DIMENSIONI

	053	056	083	086	123	126	206	306
A	52,5	52,5	58,5	58,5	79,5	79,5		
B	43,5	43,5	50,5	50,5	67	67		
C	6	6	8	8	8	8		
D	8	8	8	8	8	8		

LAYOUT - CONFIGURAZIONE



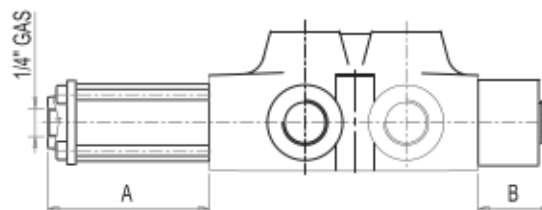
DESCRIPTION + CODES - DESCRIZIONE + SIGLA

Hydraulic control
Comando idraulico

H005

Leave out the spool return action code
Omettere la sigla del richiamo cursore

DIMENSIONAL DRAWING - INGOMBRO



DIMENSIONS - DIMENSIONI

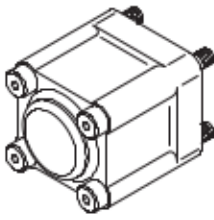
	053	056	083	086	123	126	206	306
A	75	75	75	75	77	77	23	23
B	45	45	34,5	34,5	42,5	42,5	100	110

SPOOL RETURN ACTION - RICHIAMI CURSORE

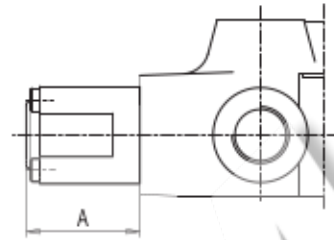
Spools return identification

Classificazione richiami cursore

LAYOUT - CONFIGURAZIONE



DIMENSIONAL DRAWING - INGOMBRO



DESCRIPTION - DESCRIZIONE

2 position spring/centred in 1 (standard)

2 posizioni ritorno a molla normalmente in 1 (standard)

CIRCUIT - SCHEMA



CODE SIGLA **F0400**

DIMENSIONS - DIMENSIONI

	053	056	083	086	123	126	206	306
A	42	42	42	42	55	55		

2 position spring/centred in 2

2 posizioni ritorno a molla normalmente in 2



CODE SIGLA **F0410**

	053	056	083	086	123	126	206	306
A	42	42	42	42	55	55		

2 position detent in 1-2

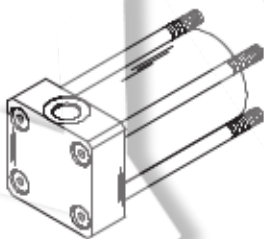
2 posizioni con ritenuta in 1-2



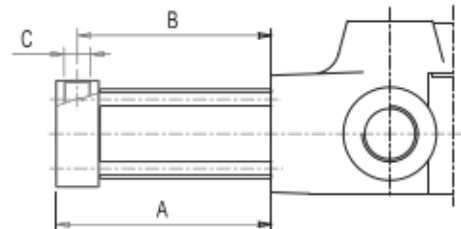
CODE SIGLA **F0420**

	053	056	083	086	123	126	206	306
A	42	42	42	42	55	55		

LAYOUT - CONFIGURAZIONE



DIMENSIONAL DRAWING - INGOMBRO



DESCRIPTION - DESCRIZIONE

Pneumatic control ON-OFF

Comando pneumatico ON-OFF

CIRCUIT - SCHEMA



CODE SIGLA **F0430**

DIMENSIONS - DIMENSIONI

	053	056	083	086	123	126	206	306
A	77,5	77,5	81	81	89,5	89,5		
B	69,5	69,5	73	73	81	81		
C	1/8"	1/8"	1/8"	1/8"	1/8"	1/8"		

Pneumatic control ON-OFF totated 180°

Comando pneumatico ON-OFF ruotato di 180°



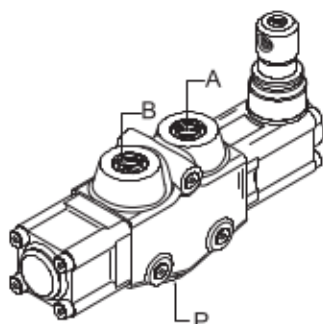
CODE SIGLA **F0440**

Functioning pressure 2 - 3,5 bar
Pressione di funzionamento: 2 - 3,5 bar

Thread available

Tipologia filettatura

DIMENSIONS - DIMENSIONI

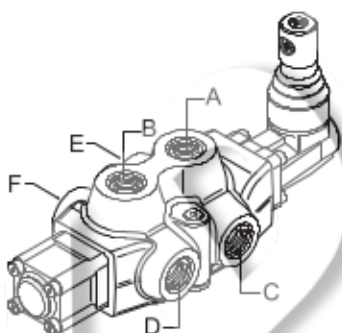


DESCRIPTION - DESCRIZIONE

Service ports A-B-P way circuit

Utilizzi A-B-P circuito a 3 vie

DIMENSIONS - DIMENSIONI



DESCRIPTION - DESCRIZIONE

Service ports A-B-C-D-E-F way circuit

Utilizzi A-B-C-D-E-F circuito a 6 vie

THREAD ORDERING CODES - SIGLE DI ORDINAZIONE FILETTATURE

053	M01	G03	U03
083	M02	G04	U04
123	M03	G05	U05

ORDERING CODES - SIGLE DI ORDINAZIONE

DA

THREAD ORDERING CODES - SIGLE DI ORDINAZIONE FILETTATURE

056	M01	G03	U03
086	M02	G04	U04
126	M03	G05	U05
206	S35	S36	
306	S37	S38	

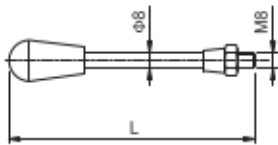
ORDERING CODES - SIGLE DI ORDINAZIONE

DB

Lever identification

Classificazione kit aste leva

DIMENSIONS - DIMENSIONI



DESCRIPTION - DESCRIZIONE

Lever with knob

Asta leva con pomello

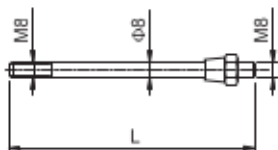
AVAILABLE LENGTH (in) - LUNGHEZZE DISPONIBILI (mm)

L (in) = 5,3 - 8,3 - 11,6
 L (mm) = 135 - 210 - 295

ORDERING CODES - SIGLE DI ORDINAZIONE

ZA

DIMENSIONS - DIMENSIONI



DESCRIPTION - DESCRIZIONE

Lever without knob

Asta leva senza pomello

AVAILABLE LENGTH (in) - LUNGHEZZE DISPONIBILI (mm)

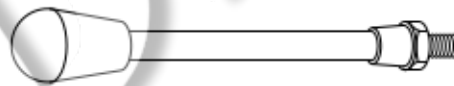
L (in) = 7,1 - 9,1
 L (mm) = 180 - 230

ORDERING CODES - SIGLE DI ORDINAZIONE

ZB

Order example

Esempio di ordinazione



ZA

M10

210

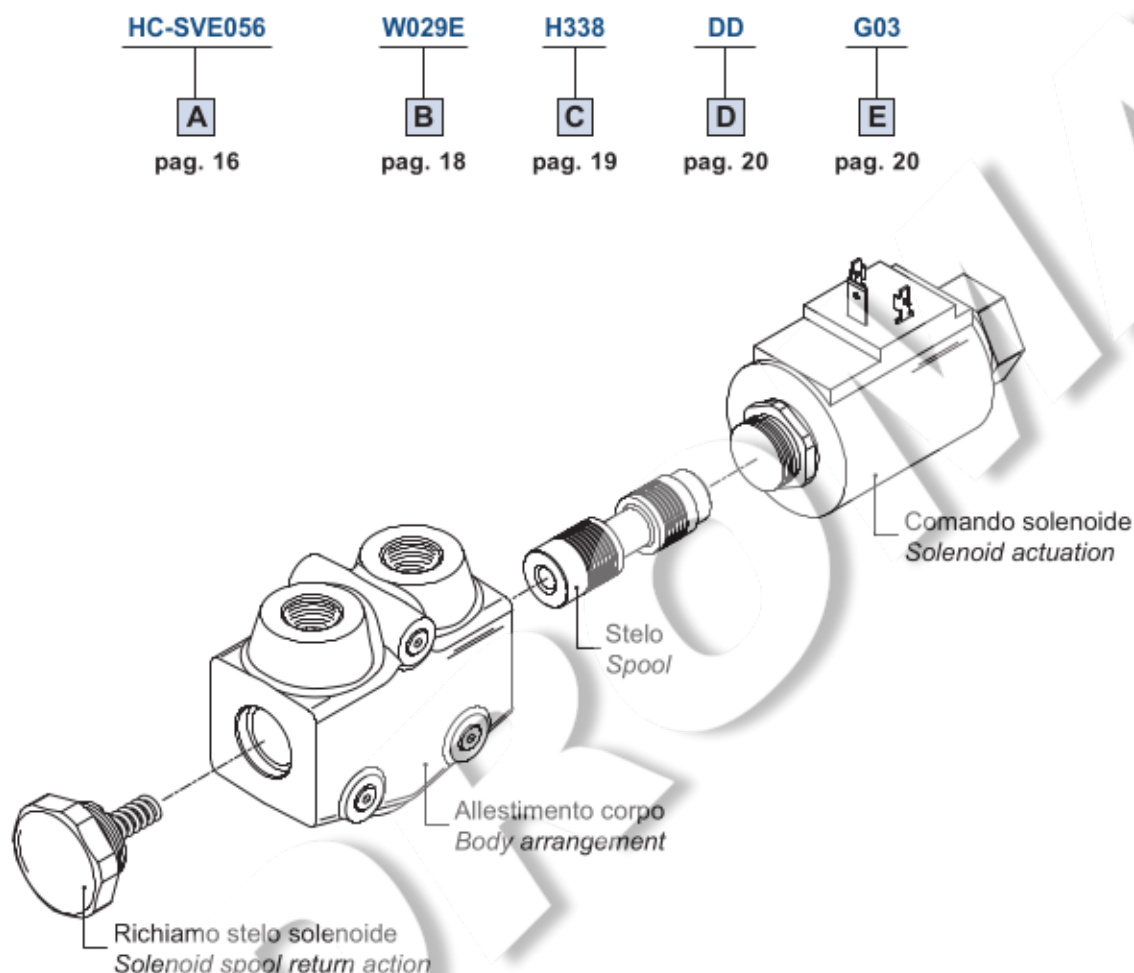
Lever length mm
 Lunghezza asta leva in mm

Lever thread
 Filettatura asta leva

Lever type
 Tipologia asta leva

Order example HC-SVE

Esempio di ordinazione HC-SVE



A PRODUCT TYPE TIPOLOGIA PRODOTTO

SVE = type - tipologiapag. 16
056 = model - modellopag. 16

B SPOOL TYPE TIPOLOGIA CURSORE

W029A = spool type - tipo cursorepag. 18

C SPOOL ACTUATION TYPE TIPOLOGIA COMANDO CURSORE

H338 = spool actuation - comando cursorepag. 19

D BODY ARRANGEMENT ALLESTIMENTO CORPO

DB = circuit type - tipo circuitopag. 20

E BODY THREAD FILETTATURA CORPO

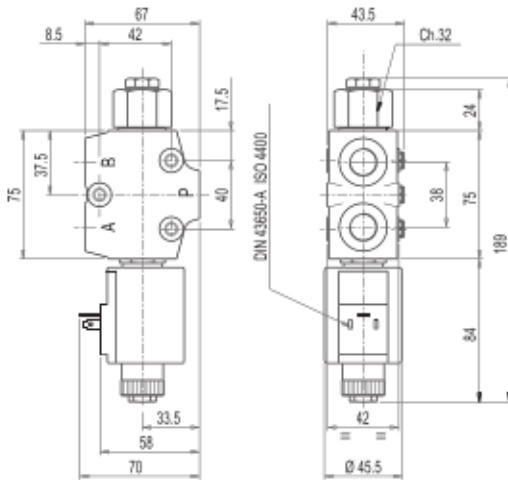
G04 = thread - filettaturepag. 20

NOTE: leave out the spool return action code.

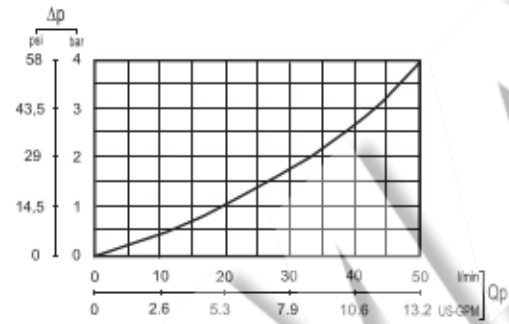
NOTA: omettere la sigla del richiamo cursore

DIMENSION AND TYPICAL CURVES - DIMENSIONI E CURVE CARATTERISTICHE

DIMENSIONS - DIMENSIONI



PRESSURE DROP CURVE - CURVA PERDITE DI CARICO



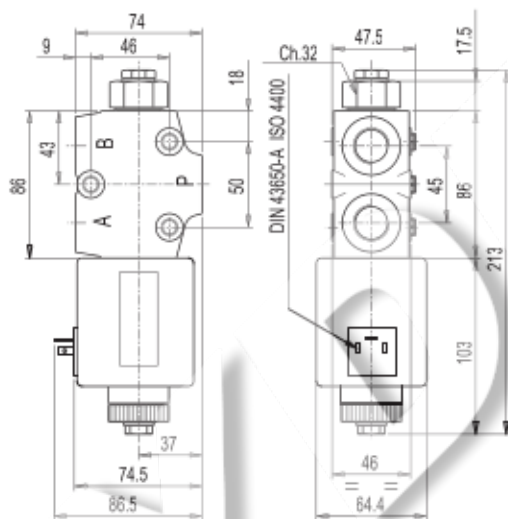
DESCRIPTION - DESCRIZIONE

Nominal flow 30 l/m
Portata nominale 30 l/m
Max pressure 350 bar
Pressione max 350 bar

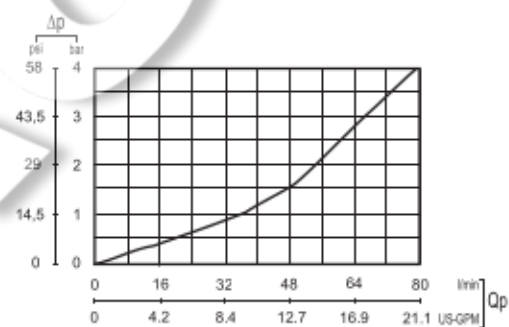
ORDERING CODE SIGLA DI ORDINAZIONE

SVE053

DIMENSIONS - DIMENSIONI



PRESSURE DROP CURVE - CURVA PERDITE DI CARICO



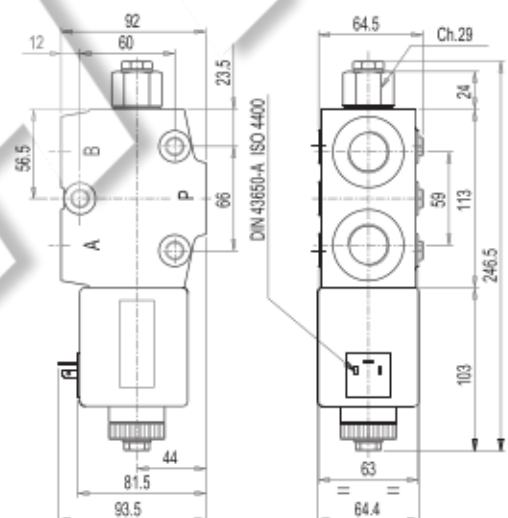
DESCRIPTION - DESCRIZIONE

Nominal flow 860 l/m
Portata nominale 60 l/m
Max pressure 350 bar
Pressione max 350 bar

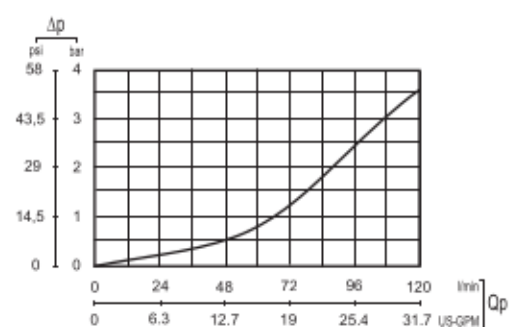
ORDERING CODE SIGLA DI ORDINAZIONE

SVE083

DIMENSIONS - DIMENSIONI



PRESSURE DROP CURVE - CURVE PERDITE DI CARICO



DESCRIPTION - DESCRIZIONE

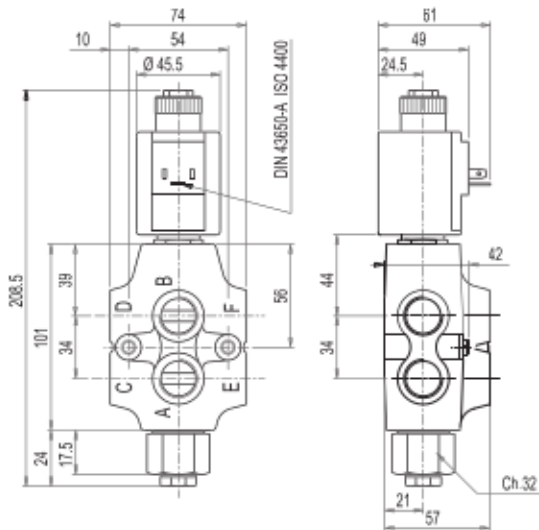
Nominal flow 100 l/m
Portata nominale 100 l/m
Max pressure 350 bar
Pressione max 350 bar

ORDERING CODE SIGLA DI ORDINAZIONE

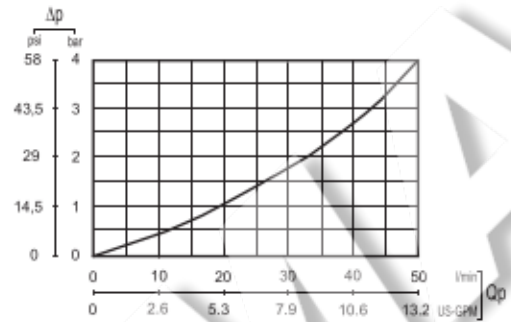
SVE123

DIMENSION AND TYPICAL CURVES - DIMENSIONI E CURVE CARATTERISTICHE

DIMENSIONS - DIMENSIONI



PRESSURE DROP CURVE - CURVE PERDITE DI CARICO



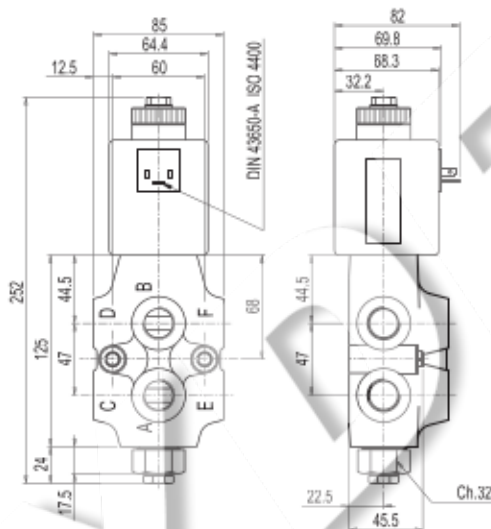
DESCRIPTION - DESCRIZIONE

Nominal flow 30 l/m
Portata nominale 30 l/m
Max pressure 350 bar
Pressione max 350 bar

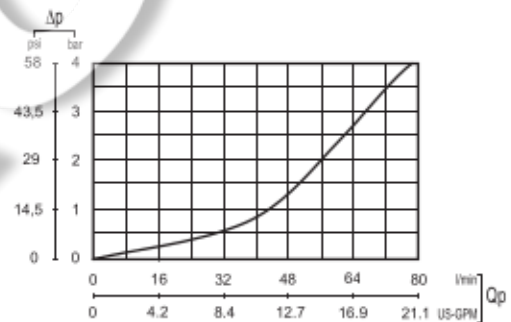
ORDERING CODE SIGLA DI ORDINAZIONE

SVE056

DIMENSIONS - DIMENSIONI



PRESSURE DROP CURVE - CURVE PERDITE DI CARICO



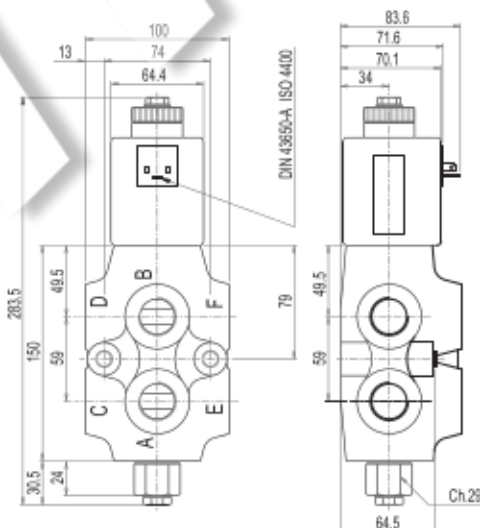
DESCRIPTION - DESCRIZIONE

Nominal flow 60 l/m
Portata nominale 60 l/m
Max pressure 350 bar
Pressione max 350 bar

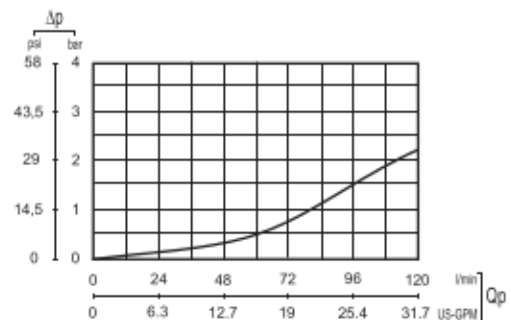
ORDERING CODE SIGLA DI ORDINAZIONE

SVE086

DIMENSIONS - DIMENSIONI



PRESSURE DROP CURVE - CURVE PERDITE DI CARICO



DESCRIPTION - DESCRIZIONE

Nominal flow 100 l/m
Portata nominale 100 l/m
Max pressure 350 bar
Pressione max 350 bar

ORDERING CODE SIGLA DI ORDINAZIONE

SVE126

Spools identification

Classificazione dei cursori

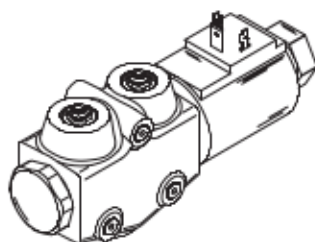
CIRCUIT SCHEMA	DESCRIPTION CIRCUIT + CODE DESCRIZIONE CIRCUITO + SIGLA	MODEL MODELLO
	<p>3 way <i>P in port A</i> 3 vie con P in utilizzo A</p> <p>W027E</p>	<p>053 056 083 086 123 126</p>
	<p>3 way <i>P A B normally closed</i> 3 vie con P A B normalmente chiusi</p> <p>W028E</p>	<p>053 056 083 086 123 126</p>
	<p>6 way <i>A (B) normally in port C (D)</i> 6 vie utilizzo A (B) normalmente in utilizzo C (D)</p> <p>W029E</p>	<p>053 056 083 086 123 126</p>
	<p>6 way <i>A (B) normally in port C (D).</i> <i>E connected to F.</i> <i>E F ports in Y drainage</i> 6 vie utilizzo A (B) normalmente in utilizzo C (D). E collegato a F. Utilizzi E F in Y drenaggio.</p> <p>W030E</p>	<p>053 056 083 086 123 126</p>

ONLY COMPATIBLE WITH H340-H341 CONTROLS
COMPATIBILE SOLO CON I COMANDI H340-H341

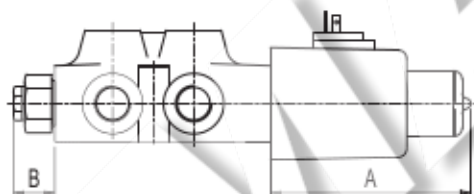
Spools action identification

Classificazione comandi cursore

LAYOUT - CONFIGURAZIONE



DIMENSIONAL DRAWING - INGOMBRO



DESCRIPTION + CODES - DESCRIZIONE + SIGLA

**Solenoid 12 VDC
without drainage**
Comando solenoide 12 VDC
senza drenaggio

H338

**Solenoid 24 VDC
without drainage**
Comando solenoide 24 VDC
senza drenaggio

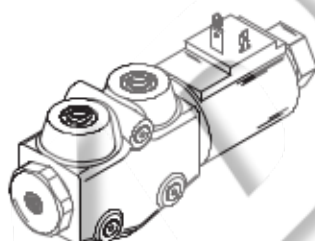
H339

DIMENSIONS - DIMENSIONI

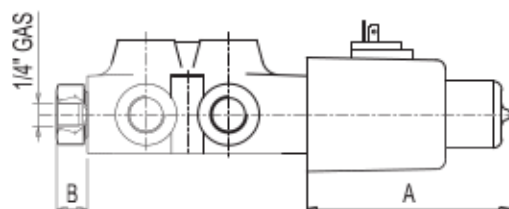
	053	056	083	086	123	126	206	306
A	90	90	116	116	116,5	116,5		
B	30,5	30,5	24	24	30,5	30,5		

Max operating pressure 160 bar
Pressione max di esercizio 160 bar

LAYOUT - CONFIGURAZIONE



DIMENSIONAL DRAWING - INGOMBRO



DESCRIPTION + CODES - DESCRIZIONE + SIGLA

**Solenoid 12 VDC
with drainage**
Comando solenoide 12 VDC
con drenaggio

H340

**Solenoid 24 VDC
with drainage**
Comando solenoide 24 VDC
con drenaggio

H341

DIMENSIONS - DIMENSIONI

	053	056	083	086	123	126	206	306
A	90	90	116	116	116,5	116,5		
B	24	24	17,5	17,5	24	24		

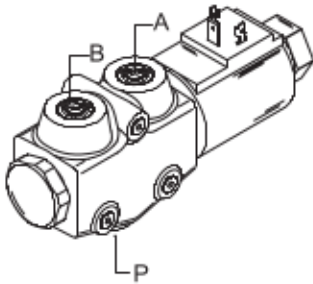
Max operating pressure 350 bar
Pressione max di esercizio 350 bar

BODY ARRANGEMENT - ALLESTIMENTO CORPO

Thread available

Tipologia filettatura

DIMENSIONS - DIMENSIONI

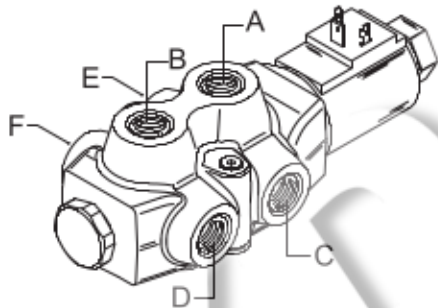


DESCRIPTION - DESCRIZIONE

Service ports A-B-P way circuit

Utilizzi A-B-P circuito a 3 vie

DIMENSIONS - DIMENSIONI



DESCRIPTION - DESCRIZIONE

Service ports A-B-C-D-E-F way circuit

Utilizzi A-B-C-D-E-F circuito a 6 vie

THREAD ORDERING CODES - SIGLE DI ORDINAZIONE FILETTATURE

053	M01	G03	U03
083	M02	G04	U04
123	M03	G05	U05

ORDERING CODES - SIGLE DI ORDINAZIONE

DC

THREAD ORDERING CODES - SIGLE DI ORDINAZIONE FILETTATURE

056	M01	G03	U03
086	M02	G04	U04
126	M03	G05	U05

ORDERING CODES - SIGLE DI ORDINAZIONE

DD