

Part number:

HYDROMA

HYDRAULICKÉ SYSTÉMY

HIDROMA
SYSTEMS

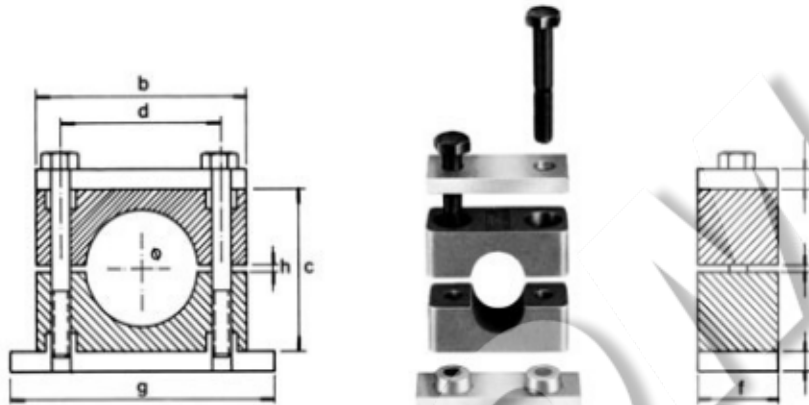
UKŁADY HYDRAULICZNE

HYDROMA

ГИДРАВЛИЧЕСКИЕ СИСТЕМЫ

Rohrschelle aus Polypropylen – Schwere Baureihe

Pipe clamps of Polypropylene – heavy series



Bau- größe size	b	c	d	f	g	h	i
1	58	33	33	30	70	2	8
2	72	50	45	30	87	2	8
3	87	60	60	30	105	2	8
4	120	88	90,5	45	155	3	10
5	155	118	122	60	200	3,5	10

Rohrschelle komplett Pipe clamp		
Bezeichnung part-no.	Ø mm	G"
RS1P1 –	08	
	10	
	12	1/8"
	14	1/4"
	15	3/8"
	16	
RS1P2 –	18	
	20	
	22	1/2"
	25	3/4"
	28	
RS1P3 –	30	
	32	
	33	
	35	1"
	36	1 1/4"
	38	
	40	
	42	
	45	
RS1P4 –	38	
	40	
	42	
	45	
	48	1"
	50	1 1/4"
	53	1 1/2"
	56	2"
	60	
	63	
65		
RS1P5 –	70	
	65	2"
	70	2 1/4"
	73	2 1/2"
	80	3"

Schellenkörper (1 St. = 2 Hälften) Body of clamp (1 pc. = 2 halves)		
Bezeichnung part-no.	Ø mm	G"
SKSP1 –	08	
	10	
	12	1/8"
	14	1/4"
	15	3/8"
	16	
SKSP2 –	18	
	20	
	22	1/2"
	25	3/4"
	28	
SKSP3 –	30	
	32	
	33	
	35	1"
	36	1 1/4"
	38	
	40	
	42	
	45	
SKSP4 –	38	
	40	
	42	
	45	
	48	1"
	50	1 1/4"
	53	1 1/2"
	56	2"
	60	
	63	
65		
SKSP5 –	70	
	65	2"
	70	2 1/4"
	73	2 1/2"
	80	3"

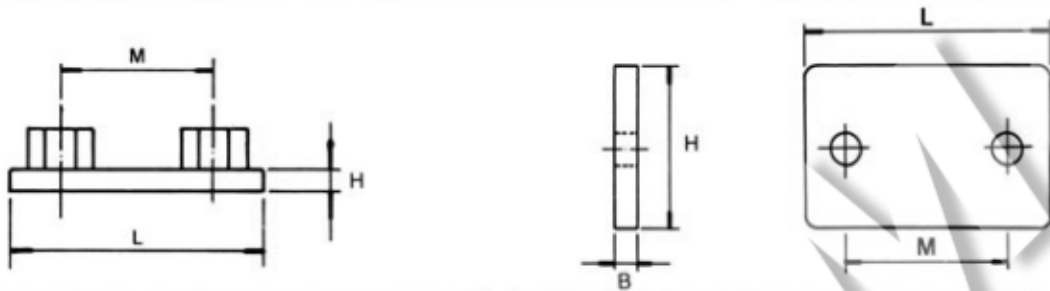
Weitere Ausführungen und Größen bis Ø 219 auf Anfrage.

Wird eine andere Ausführung bzw. Materialqualität gewünscht, so ändern Sie die Bezeichnung gemäß Beispiel auf Seite 140.

Other constructions and sizes up to 219 mm diameter on request.

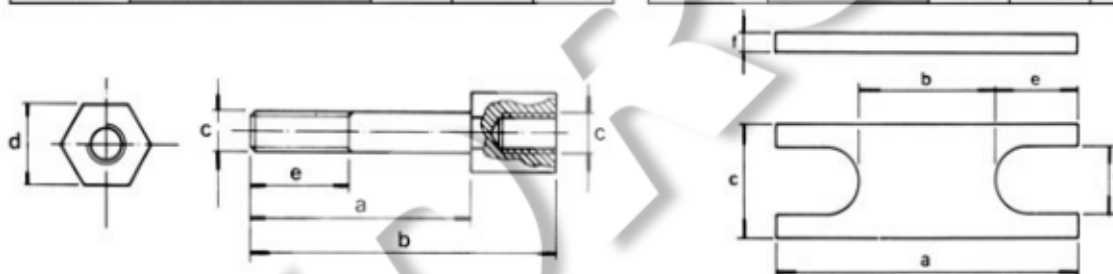
If you need another construction or another material-quality please adapt the part-no. according to example of side 140.

Schwere Baureihe – Einzelteile Heavy series – component parts



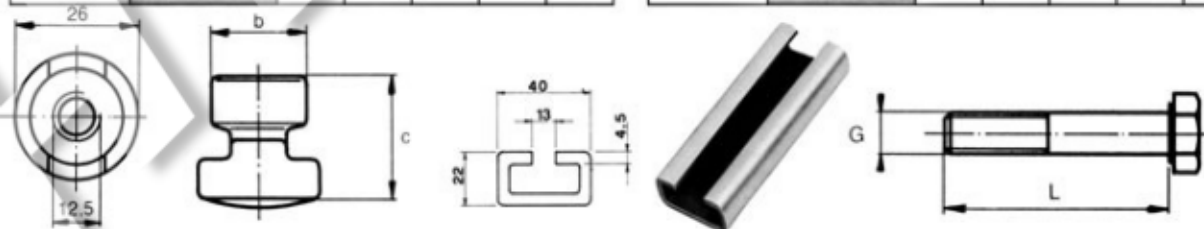
Anschweißplatte normal Weld plate				
Baugröße size	Bezeichnung part-no.	L	M	H
1	SPS-1	70	33	8
2	SPS-2	87	45	8
3	SPS-3	105	60	8
4	SPS-4	155	90,5	10
5	SPS-5	200	122	10

Deckplatte normal Cover plate					
Baugröße size	Bezeichnung part-no.	L	M	B	H
1	DPS-1	58	33	8	30
2	DPS-2	72	45	8	30
3	DPS-3	87	60	8	30
4	DPS-4	120	90,5	10	45
5	DPS-5	155	122	10	60



Aufbauschraube Stacking bolt						
Baugröße size	Bezeichnung part-no.	a	b	c	d	e
1	ABS-1	29	49	M10	15	20
2	ABS-2	45	65	M10	15	20
3	ABS-3	55	75	M10	15	20
4	ABS-4	78	108	M12	17	20
5	ABS-5	105	139	M16	21	20

Sicherungsplatte für Aufbauschraube Locking plate for stacking bolt						
Baugröße size	Bezeichnung part-no.	a	b	c	d	e
1	SBS-1	56	12	30	16	20
2	SBS-2	69	24	30	16	20
3	SBS-3	84	38	30	16	20
4	SBS-4	114	66	45	18	25
5	SBS-5	148	95	60	22	25



Tragschienenmutter Mounting rail nut				
Baugröße size	Bezeichnung part-no.	b	c	G
1-3	TMS-1	17,7	20,5	M10
4	TMS-2	19,6	23	M12

Tragschiene für Größe 1-4 Mounting rail for size 1-4	
Bezeichnung part-no.	Länge length
TSS-1	1 m
TSS-2	2 m

Außensechskantschraube Hexagon head bolt			
Baugröße size	Bezeichnung part-no.	G	L
1	ASS-1	M10	45
2	ASS-2	M10	60
3	ASS-3	M10	70
4	ASS-4	M12	100
5	ASS-5	M16	130