

Part number:

HYDROMA

HYDRAULICKÉ SYSTÉMY

**HIDROMA
SISTEMS**

UKŁADY HYDRAULICZNE

HYDROMA

ГИДРАВЛИЧЕСКИЕ СИСТЕМЫ

TSS

TSS / Tappo sfiato con valvola

Tappo di sfiato in lega di alluminio, non trattato, con coperchio in acciaio zincato e valvola interna con sfera acciaio e molla inox, opportunamente studiata e tarata da 0,05 a 0,10 bar. Si apre ad intervalli e permette l'uscita delle pressioni interne provocate dalla turbolenza dei fluidi senza permettere l'ingresso di corpi estranei. È particolarmente consigliato per l'applicazione su cambi di velocità, moltiplicatori agricoli e riduttori di velocità industriali.

A richiesta con trattamento di anodizzazione.

TSS / Breather plug with valve

Breather plug in aluminium alloy without treatment, with galvanized-steel cover and specially-designed internal valve with steel sphere and inox spring, calibrated from 0,05 to 0,10 bar, which opens at intervals to vent internal pressure created by fluid turbulence and keep out foreign bodies. It is especially recommended for applications on speed-shift gears, agricultural over-gears and industrial speed-reduction gearboxes.

Available on request with anodizing treatment.

TSS / Entlüftungsstopfen mit Ventil

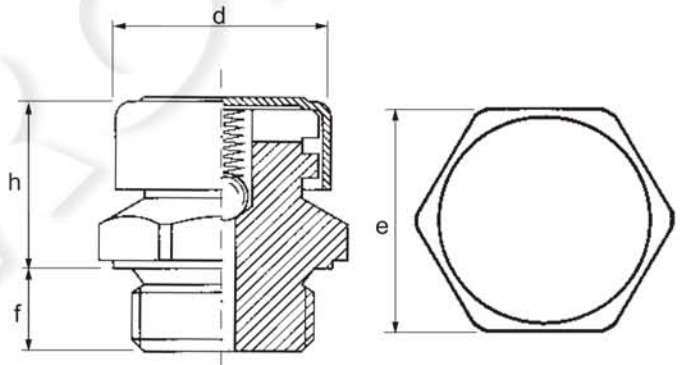
Aus unbehandelter Aluminiumlegierung mit Deckel aus verzinktem Stahl und einem Innenventil (von 0,05 bis 0,10 bar), mit Kugel aus Stahl und Feder aus Inox, das entsprechend gebaut und geeicht ist. Es öffnet sich in bestimmten Zeitabständen und ermöglicht den Austritt des Innendrucks, der aufgrund der Turbulenz der Flüssigkeiten entsteht. Es vermeidet sowohl das Eindringen von Fremdkörpern. Für Wechselgetriebe, Übersetzungsgetriebe auf Landwirtschaftsmaschinen und Untersetzungsgetriebe besonders geeignet.

Auf Anfrage mit Eloxierbehandlung.

TSS / Bouchon reniflard avec soupape

Bouchon reniflard en alliage d'aluminium, pas traité, avec un couvercle en acier galvanisé et d'une soupape interne avec sphère en acier et ressort en Inox, conçue et étalonnée expressément de 0,05 à 0,10 bar. L'évacuation des pressions internes, dues à la turbulence des fluides, se fait lors de son ouverture par intervalles sans permettre l'introduction de corps étrangers. Son utilisation est conseillée particulièrement pour les changements de vitesse, les multiplicateurs agricoles et les réducteurs industriels de vitesse.

Sur demande avec traitement d'anodisation.



TIPO	COD.	GAS	d	h	f	e
TSS0G	1GTSS00M	1/8"	13,8	16	8	14
TSS1G	1GTSS10M	1/4"	16,5	17	9,5	17
TSS2G	1GTSS20M	3/8"	21	19	11	22
TSS3G	1GTSS30M	1/2"	26	20	11	27
TSS4G	1GTSS40M	3/4"	30	24	12	32
TSS5G	1GTSS50M	1"	38	29	14	40

TIPO	COD.	Serie MB	d	h	f	e
TSS0M	1MTSS00M	10 x 1	13,8	16	8	14
TSS1M	1MTSS10M	14 x 1,5	16,5	17	9,5	17
TSS2M	1MTSS20M	16 x 1,5	21	19	11	22
TSS3M	1MTSS30M	18 x 1,5	21	19	11	22
TSS4M	1MTSS40M	20 x 1,5	24	20	11	24
TSS5M	1MTSS50M	22 x 1,5	26	20	11	27
TSS6M	1MTSS60M	24 x 2	30	24	12	30
TSS7M	1MTSS70M	30 x 2	30	25	14	36
TSS8M	1MTSS80M	33 x 2	38	29	14	40

Disponibile anche in filettatura M 12 x 1,5 / Available also with thread M 12 x 1,5.