

Part number:

HYDROMA

HYDRAULICKÉ SYSTÉMY

**HIDROMA
SISTEMS**

UKŁADY HYDRAULICZNE

HYDROMA

ГИДРАВЛИЧЕСКИЕ СИСТЕМЫ

ALP3 - GHP3

COME ORDINARE / HOW TO ORDER

| SERIE SERIES | ELEMENTO ELEMENT | TIPO TYPE | ROTAZIONE ROTATION | TAGLIA SIZE | ALBERO** ° SHAFT** ° | PORTE° PORTS° | GUARNIZIONI° SEALS° | OPZIONI° OPTIONS° |
|-----------------|---------------------|--------------|------------------------------------|----------------|-------------------------|------------------|------------------------|----------------------|
| ALP | A3 | omit | omit* | 30 | | | | |
| GHP | I3 | A** | D DESTRA CLOCKWISE | 33 | | | | |
| | | A2** °° | S SINISTRA COUNTER CLOCKWISE | 40 | | | | |
| | | BK1** °° | | 50 | | | | |
| | | 5** °° | | 60 | | | | |
| | | | | 66 | | | | |
| | | | | 80 | | | | |
| | | | | 94 | | | | |
| | | | | 110 | | | | |
| | | | | 120 | | | | |
| | | | | 135 | | | | |

Guarnizioni / Seals

omit (T range = -10°C + 80°C)

V

...

Opzioni / Options

** TR (anello di tenuta rinforzato / reinforced shaft seal)

AS (aspirazioni separate / separated inlet)

°° AC (aspirazioni comuni / common inlet)

* = per elemento modulare I non specificare rotazione /
for the modular element I don't specify the direction of
rotation** = campo da specificare solo per elemento A / to be
specified only A element° = campi da specificare se diversi dallo standard / to
be specified if different from standard

°° = solo per serie GHP / only for GHP series

Esempi / Examples:

ALPA3-D-80 = elemento anteriore serie ALP, gruppo 3, flangia europea, rotazione destra, cilindrata 52 cm³/giro, albero conico 1:8, porte flangiate tipo E, guarnizioni standard / front element ALP series, group 3, european flange, clockwise rotation, 52 cm³/rev displacement, 1:8 tapered shaft, flanged ports E type, standard seals

ALP13-66 = elemento intermedio serie ALP, gruppo 3, rotazione destra o sinistra, cilindrata 44 cm³/giro, porte flangiate tipo E, guarnizioni standard / medium element ALP series, group 3, clockwise or anti-clockwise rotation, 44 cm³/rev displacement, flanged ports E type, standard seals

GHPP3-D-40 = elemento posteriore serie GHP, gruppo 3, rotazione destra, cilindrata 26 cm³/giro, porte flangiate tipo E, guarnizioni standard / rear element GHP series, group 3, clockwise rotation, 26 cm³/rev displacement, flanged ports E type, standard seals

LE TAVOLE DI PRODOTTO RAPPRESENTANO I TIPI POMPA STANDARD PER MARZOCCHI POMPE. SONO COMUNQUE DISPONIBILI ALTRE CONFIGURAZIONI DI FLANGE, ALBERI E PORTE DETTAGLIATAMENTE DESCRITTE NELLE PUBBLICAZIONI RIFERITE ALLE POMPE SINGOLE SIA DELLA SERIE MICROPOMPE (COPERTINA GIALLA) CHE DELLE SERIE ALP E GHP (COPERTINE GRIGIA E MARRONE).

PER MAGGIORI DETTAGLI SULLE DISPONIBILITÀ E CONDIZIONI DI FORNITURA, CONSIGLIAMO DI INTERPELLARE IL NOSTRO UFFICIO TECNICO-COMMERCIALE.

PRODUCT TABLES REPRESENT STANDARD PUMPS BY MARZOCCHI POMPE. DIFFERENT FLANGES, SHAFTS AND PORTS ARE AVAILABLE. PLEASE REFER TO CATALOGUES FOR SINGLE PUMPS, BOTH MICROPUMPS (YELLOW COVER) AND ALP/GHP PUMPS (GREY AND BROWN COVER). PLEASE CALL OUT SALES AND TECHNICAL DEPARTMENT FOR MORE INFORMATION ON PART AVAILABILITY AND DELIVERY TERMS AND CONDITIONS.

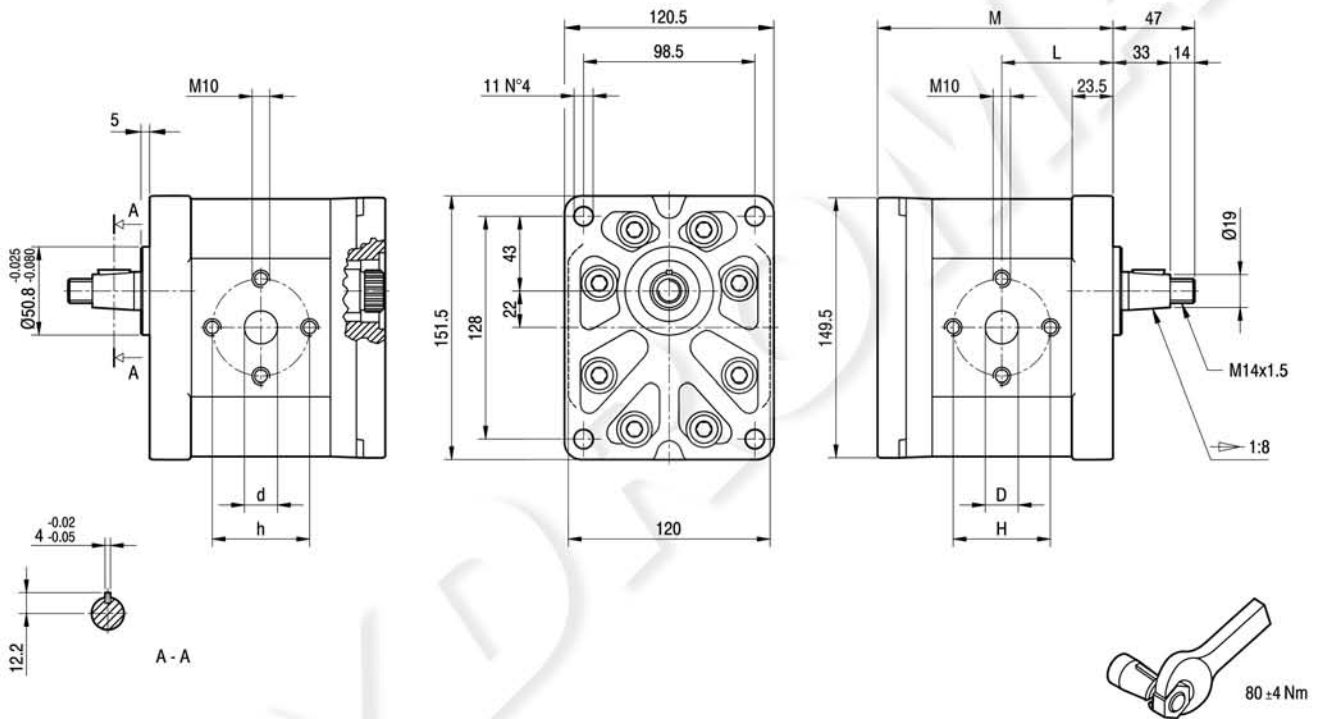
ALPA3

Parti accessorie a corredo della pompa standard: linguetta a disco (codice 522058), dado M14x1.5 (codice 523017), rosetta elastica spaccata (codice 523006).
 Porte standard: filetti M10 profondità utile 19 mm.

Accessories supplied with the standard pump: woodruff key (code 522058), M14x1.5 exagonal nut (code 523017), washer (code 523006).
 Standard ports: M10 threads depth 19 mm.

MANDATA
 OUTLET

ASPIRAZIONE
 INLET



| TIPO TYPE | CILINDRATA DISPLACEMENT | PORTATA a 1500 giri/min FLOW at 1500 rev/min | PRESSIONI MASSIME MAX PRESSURE | | | VELOCITÀ MASSIMA MAX SPEED | DIMENSIONI DIMENSIONS | | | | | |
|--------------|--|---|-----------------------------------|----------------|----------------|-------------------------------|--------------------------|-------|----|----|----|----|
| | | | P ₁ | P ₂ | P ₃ | | L | M | d | D | h | H |
| | cm ³ /giro [cm ³ /rev] | litri/min [litres/min] | bar | bar | bar | giri/min [rpm] | mm | mm | mm | mm | mm | mm |
| ALPA3-D-30 | 20 | 29 | 230 | 250 | 270 | 3500 | 64 | 135,5 | 19 | 27 | 56 | 56 |
| ALPA3-D-33 | 22 | 31 | 230 | 250 | 270 | 3500 | 64,5 | 136,5 | 19 | 27 | 56 | 56 |
| ALPA3-D-40 | 26 | 37 | 230 | 250 | 270 | 3000 | 66 | 139,5 | 19 | 27 | 56 | 56 |
| ALPA3-D-50 | 33 | 48 | 230 | 250 | 270 | 3000 | 68,5 | 144,5 | 19 | 27 | 56 | 56 |
| ALPA3-D-60 | 39 | 56 | 220 | 240 | 260 | 3000 | 70,5 | 148,5 | 19 | 27 | 56 | 56 |
| ALPA3-D-66 | 44 | 62 | 210 | 230 | 250 | 2800 | 72 | 151,5 | 27 | 27 | 51 | 51 |
| ALPA3-D-80 | 52 | 74 | 200 | 215 | 230 | 2400 | 75 | 157,5 | 27 | 27 | 56 | 56 |
| ALPA3-D-94 | 61 | 87 | 190 | 205 | 220 | 2800 | 78 | 163,5 | 27 | 33 | 51 | 62 |
| ALPA3-D-110 | 71 | 101 | 170 | 185 | 200 | 2500 | 81,5 | 170,5 | 27 | 33 | 51 | 62 |
| ALPA3-D-120 | 78 | 112 | 160 | 175 | 190 | 2300 | 84 | 175,5 | 27 | 33 | 51 | 62 |
| ALPA3-D-135 | 87 | 124 | 140 | 155 | 170 | 2000 | 87 | 181,5 | 27 | 33 | 51 | 62 |