

Part number:

HYDROMA

HYDRAULICKÉ SYSTÉMY

**HIDROMA
SYSTEMS**

UKŁADY HYDRAULICZNE

HYDROMA

ГИДРАВЛИЧЕСКИЕ СИСТЕМЫ

9021525

cab. winch

Cabrestante Winches

Cabrestante Hidráulico Arrastre, Tambor Reducido Hydraulic Recovery Winch, Short Drum

Descripción Description

Cabrestante de arrastre hidráulico de reducción de planetarios y tambor reducido para montaje sobre portacoche 4x4 con pala de recuperación y transporte.

Hydraulic recovery winch with a shorter drum to fit on towing equipment of 4x4 recovery vehicles.



Datos Principales Main Data

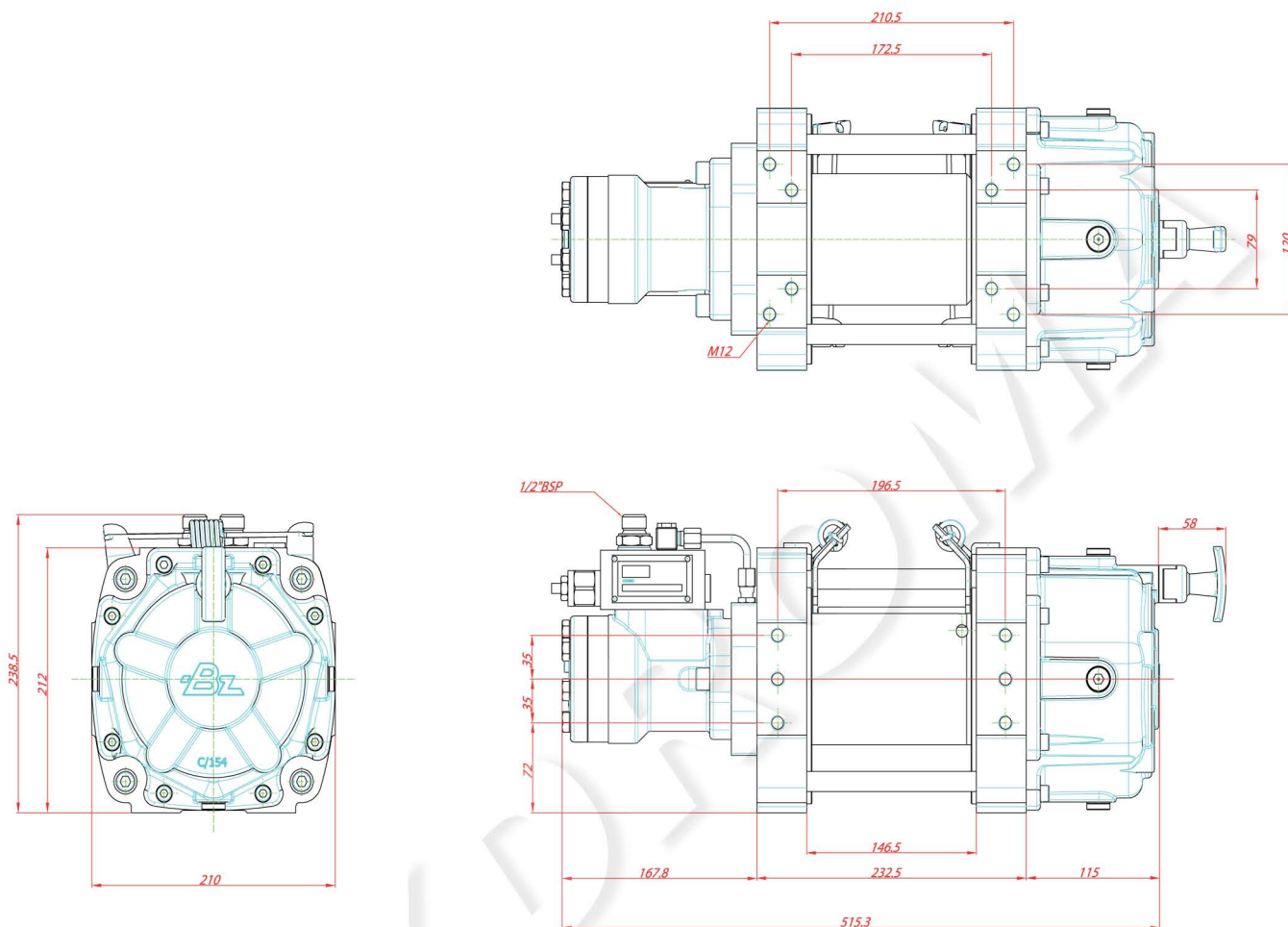
Modelo Model	BZC3500PH-SMI0BEW
Codigo Part Number	9021525
Tiro máximo en la ultima vuelta Maximum pull on outer layer (kg)	2300 (4)
Tiro máximo en la 1ª vuelta Maximum pull on 1st layer (kg)	3500
Presión máxima de trabajo Maximum pressure (bar)	150
Caudal máximo de la bomba Maximum pump delivery (l/min)	Continuo / Continuous: 50 Intermitente / Intermittent: 60
Veloc. máx. recogida ultima - 1ª vuelta Max. lifitng speed on outer - 1st layer (m/min)	25(4)-17
Diámetro del cable, max. / min. Rope diameter, max. min. (mm)	10
Capacidad recogida en la ultima vuelta Rope capacity on outer layer (m)	20 (Ø10)
Peso (Sin cable) Weight (Without wire) (Kg)	50

Opcional: Cable galvanizado con gancho Optional: Galvanized cable with hook

Dimensiones Dimensions	Ø10x15m
Codigo Part Number	9022325

Cabrestante Hidráulico Arrastre, Tambor Reducido Hydraulic Recovery Winch with Short Drum

cab. winch



*Opcional: Embrague neumático Optional: Pneumatic Clutch
Importante: Lea atentamente el manual de usuario Important: Read carefully user manual

Cabrestante Winches

Cabrestante hidráulico Arrastre

Hydraulic Recovery Winch

Descripción Description



Cabrestante de arrastre hidráulico de reducción de planetarios en dos etapas. Bidireccional, con válvula overcenter y freno mecánico de emergencia con retención del 100%.

Two stage planetary geartrain winch. Birotational and overcenter valve for efficient load control. Disc brake holds 100% load.

Datos Principales Main Data

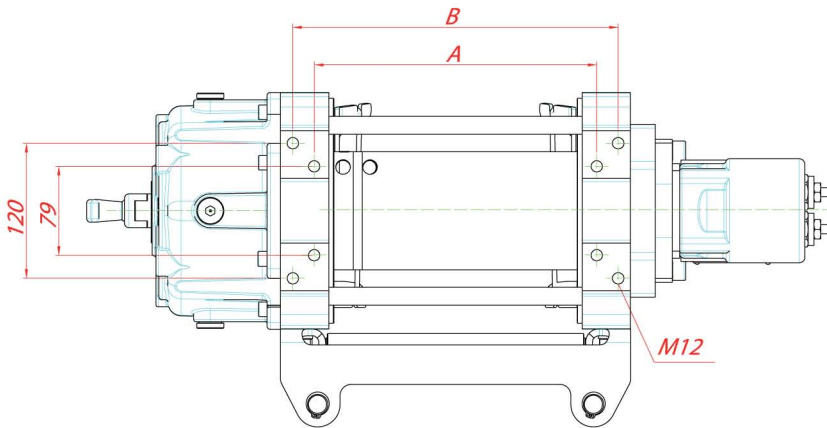
Modelo Model	BZ- C3500PH-C	BZ- C3500PH-L	BZ- C4600PH-C	BZ- C4600PH-L	BZ- C6800PH-C	BZC 6800PH-L
Codigo embrague manual Part Number manual clutch	9017725	909425	9017825	909525	9019725	9020025
Codigo embrague neumático Part Number pneumatic clutch	9019025	9022425	9019125	9022525	9019625	9020425
Tiro máximo en la ultima vuelta Maximum pull on outer layer (kg)	2300 (4)	2300 (4)	2800 (4)	2800 (4)	4600 (3)	4600 (3)
Tiro máximo en la 1ª vuelta Maximum pull on 1st layer (kg)	3500	3500	4600	4600	6800	6800
Presión máxima de trabajo Maximum pressure (bar)	150	150	150	150	180	180
Caudal máximo de la bomba Maximum pump delivery (l/min)	Continuo / Continuous: 50			Intermitente / Intermittent: 60		
Veloc. máx. recogida ultima - 1ª vuelta Max. lifitng speed on outer - 1st layer (m/min)	25(4)-17	25(4)-17	21(4)-13	21(4)-13	16(3)-10	16(3)-10
Diámetro del cable, max. / min. Rope diameter, max. min. (mm)	12/10	14/10	12	14/12	14	14
Capacidad recogida en la ultima vuelta Rope capacity on outer layer (m)	25 (Ø12) 35 (Ø10)	30 (Ø12) 45 (Ø10)	25 (Ø12)	30 (Ø12)	20 (Ø14)	25 (Ø14)
Peso (Sin cable) Weight (Without wire) (Kg)	55	60	55	60	55	60

Opcional: Cable galvanizado con gancho Optional: Galvanized cable with hook

Dimensiones Dimensions	Ø10x25m	Ø10x40m	Ø12x25m	Ø12x30m	Ø12x50m	Ø14x20m	Ø14x25m
Codigo Part Number	900625	901425	906325	9026325	903225	9027225	906425

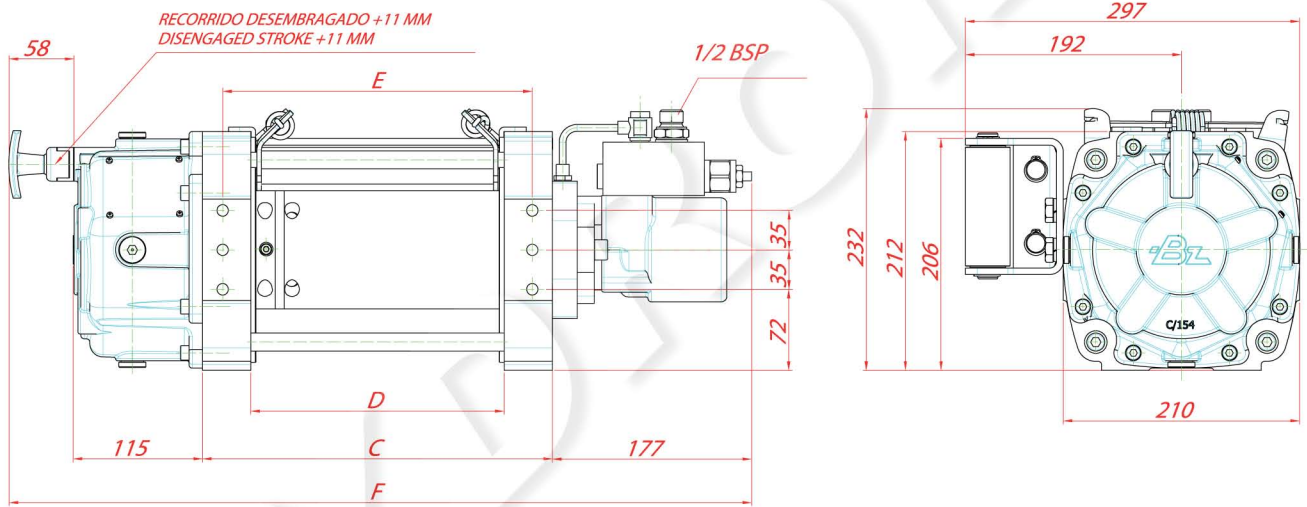
Cabrestante hidráulico Arrastre

Hydraulic Recovery Winch



BZC PH
BZC PHL
BZC6000PH

A	B	C	D	E	F
251	289	311	225	275	660
311	349	371	285	335	720



Notas Notes

Dimensiones Dimensions	A	B	C	D	E	F
BZC PH-C	251	289	311	225	275	660
BZC PH-L	311	349	371	285	335	720

Cab. hidráulico arrastre compacto

Compact hydraulic recovery winch



Descripción Description

Cabrestante de arrastre hidráulico 3.5 Tm. con reducción de planetarios en una etapa. Bidireccional, con válvula overcenter y freno mecánico de emergencia con retención del 100% de la carga.

One stage planetary geartrain 3.5 Tons winch. Birotational and overcenter valve for efficient load control. Disc brake holds 100% load.

Datos Principales Main Data

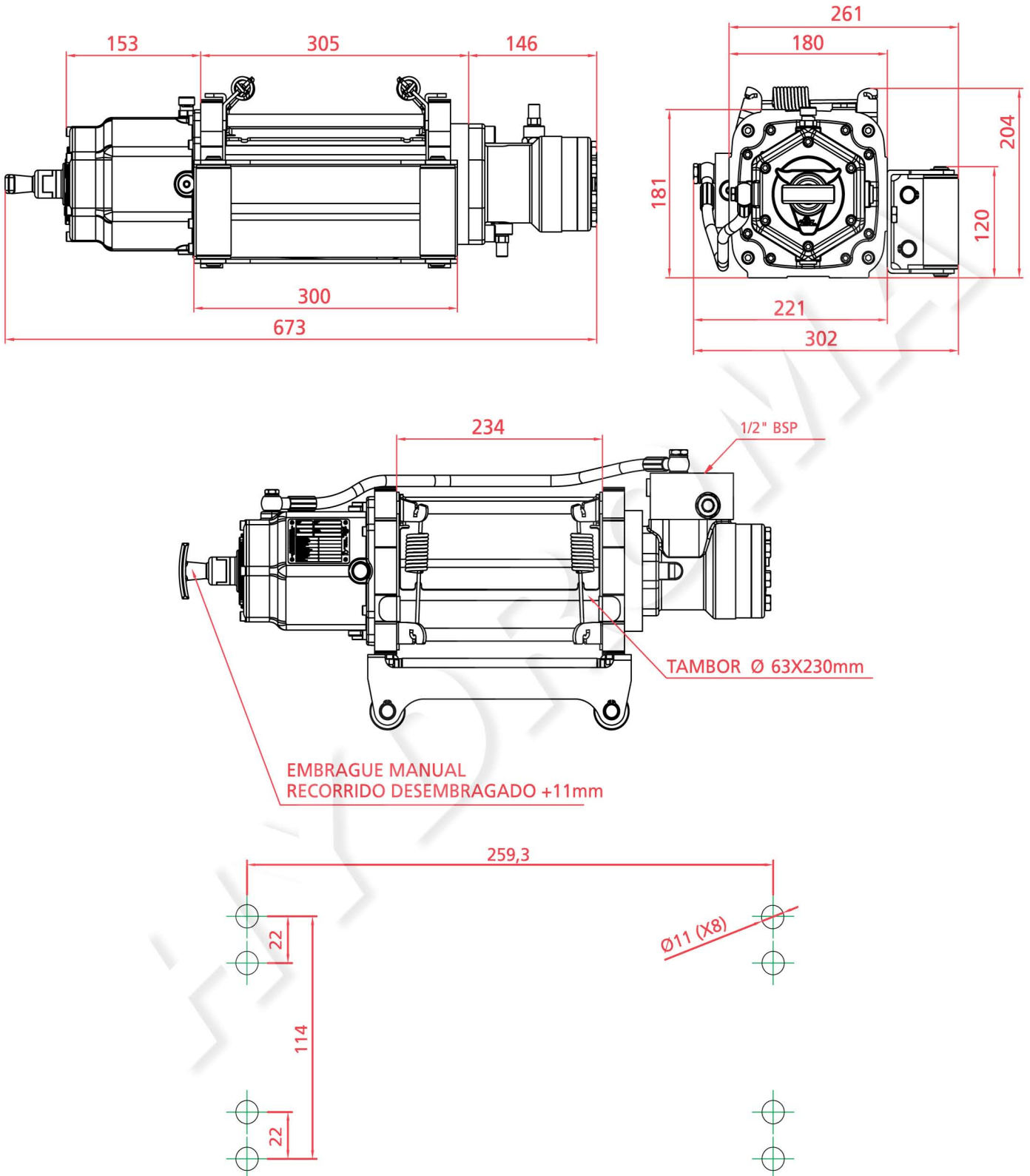
Modelo Model		Bull 3500	Bull 4600	
Código Part Number		9029625	9029725	
Tiro máximo Maximum pull (kg)	1ª vuelta 1st layer	Continuo / Continuous	3400	4100
		Intermitente / Intermittent	3800	4600
	4ª vuelta 4th layer	Continuo / Continuous	1900	2700
		Intermitente / Intermittent	2100	3100
Presión de trabajo Working pressure (bar)		Continuo / Continuous	175	
		Intermitente / Intermittent	200	
Caudal máximo de la bomba Maximum pump delivery (l/min)		Continuo / Continuous	60	
		Intermitente / Intermittent	70	
Veloc. máx. recogida 4ª - 1ª vuelta Max. pulling speed on 4th- 1st layer (m/min)		40-22	32-18	
Diámetro del cable Rope diameter (mm)		10	12	
Capacidad recogida en la ultima vuelta Rope capacity on outer layer (m)		28	20	
Peso (Sin accesorios) Weight (Without accessories) (Kg)		30	30	

Opcional: Cable galvanizado con gancho Optional: Galvanized cable with hook

Dimensiones Dimensions	Ø10x15m	Ø10x25m	Ø12x20m
Codigo Part Number	9022325	900625	9032325

Cab. hidráulico arrastre compacto Compact hydraulic recovery winch

cab. winch



Cabrestante Hidráulico Arrastre Tambor Gran Capacidad Hydraulic Recovery Winch With High Capacity Drum

Descripción Description

Cabrestante de arrastre hidráulico de reducción de planetarios en 2 etapas con tambor de gran capacidad. Bidireccional, con válvula overcenter y freno mecánico de emergencia con retención del 100%.

Two stage planetary geartrain winch with high capacity drum. Birotational and overcenter valve for efficient load control. Disc brake holds 100% load.



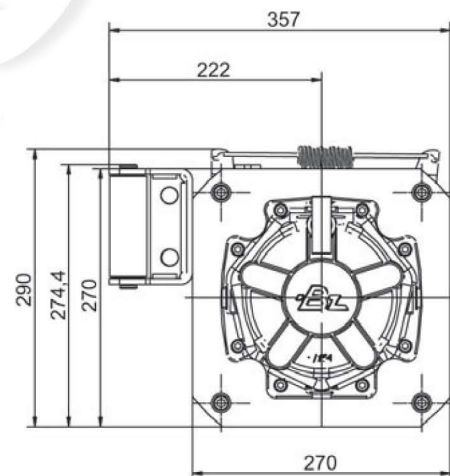
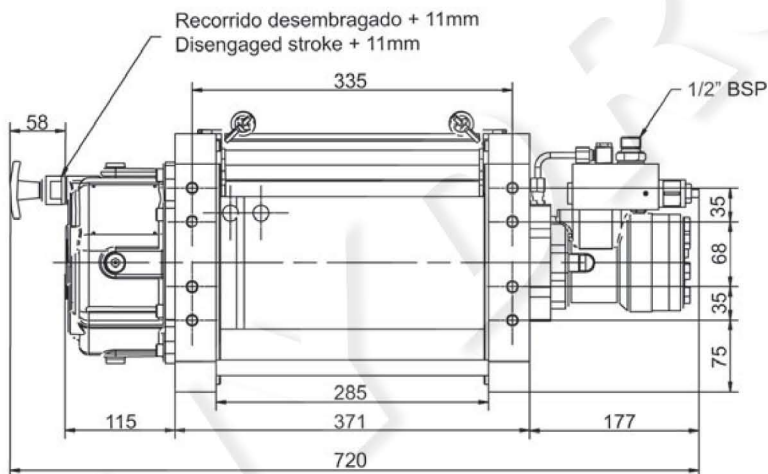
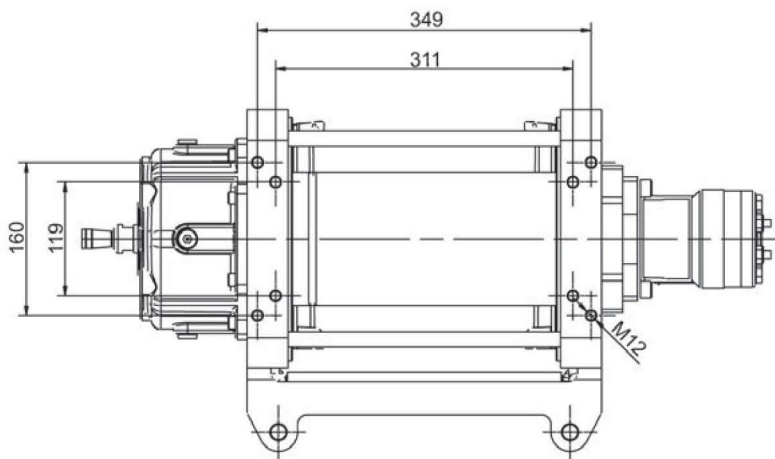
Datos Principales Main Data

Modelo Model	BZC2500PH-X	BZC3500PH-X	BZC4600PH-X
Codigo Part Number	9022625	9022725	9022825
Tiro máximo en la ultima vuelta Maximum pull on outer layer (kg)	1500	2000	3000
Tiro máximo en la 1ª vuelta Maximum pull on 1st layer (kg)	2500	3500	4600
Presión máxima de trabajo Maximum pressure (bar)	150	150	170
Caudal máximo de la bomba Maximum pump delivery (l/min)	60	40	40
Veloc. máx. recogida ultima - 1ª vuelta Max. lifitng speed on outer - 1st layer (m/min)	45 - 27	21 - 14	17 - 11
Diámetro del cable, max. / min. Rope diameter, max. min. (mm)	12/8	12/10	12
Capacidad recogida en la ultima vuelta Rope capacity on outer layer (m)	140 (Ø8)	80 (Ø10)	50 (Ø12)
Peso (Sin cable) Weight (Without wire) (Kg)		77 Kg	

Opcional: Cable galvanizado con gancho Optional: Galvanized cable with hook

Dimensiones Dimensions	Ø8x140m	Ø10x80m	Ø12x50m
Codigo Part Number	9022925	9023025	903225

Cabrestante Hidráulico Arrastre Tambor Gran Capacidad Hydraulic Recovery Winch With High Capacity Drum



Disponible con Accionamiento Neumático
Available with pneumatic shifting