

Part number:

HYDROMA

HYDRAULICKÉ SYSTÉMY

**HIDROMA
SYSTEMS**

UKŁADY HYDRAULICZNE

HYDROMA

ГИДРАВЛИЧЕСКИЕ СИСТЕМЫ

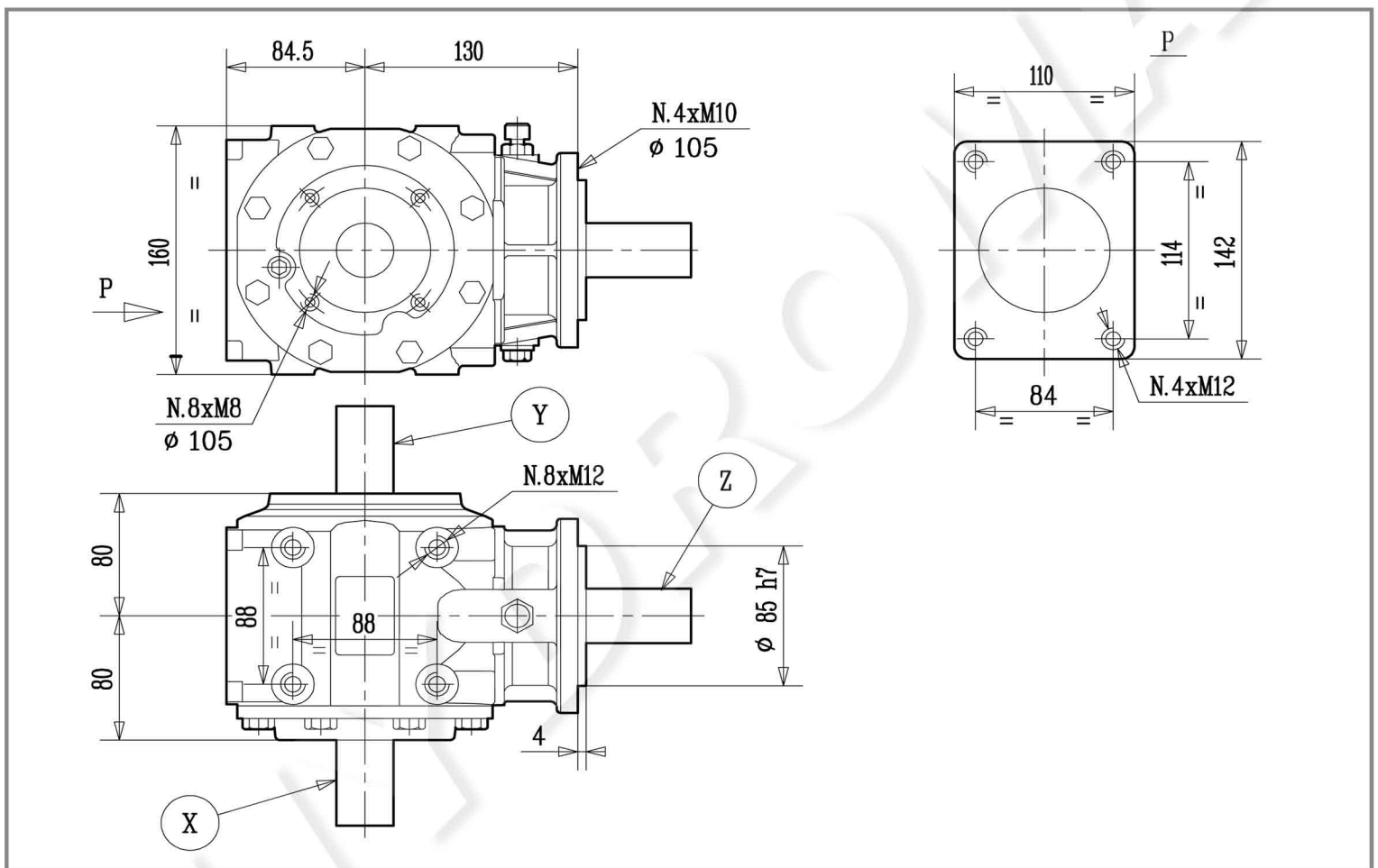
T-310J



0.00



| | | | | | | |
|--|----|------|----|--|-----|-----|
| | kg | [kg] | 18 | | [l] | 0.8 |
|--|----|------|----|--|-----|-----|



| M | i | | rpm | | kW | HP | | Nm | lb.in. | std spec | | Input | | | | |
|---|------|--|------|--|------|------|---|----|--------|----------|-----|-------|--------------------------------|----|----|----|
| | | | | | | | | | | | | | 21 | 22 | 25 | 26 |
| | 1.66 | | 1000 | | 43.4 | 59.0 | - | - | - | - | std | X-Y | 21-22 / 23-24 25-26 / 27-28 | | | |
| | 1.93 | | | | 29.4 | 40.0 | - | - | - | std | | | | | | |
| | 2.50 | | 540 | | 25.7 | 35.0 | - | - | - | spec | | | | | | |
| | 3.00 | | | | 22.0 | 22.0 | - | - | - | std | | | | | | |

NOTE: Disponibile con ruota libera su corona (i = 1.66 / 1.93 / 3.00).

NOTE: Available version with free wheel on crown (i = 1.66 / 1.93 / 3.00).