

Part number:

**HYDROMA**

HYDRAULICKÉ SYSTÉMY

**HIDROMA  
SISTEMS**

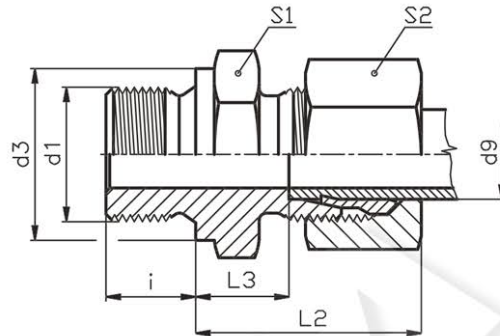
UKŁADY HYDRAULICZNE

**HYDROMA**

ГИДРАВЛИЧЕСКИЕ СИСТЕМЫ

**PHAM 2K . . L M . .**

- Přímá hrdla podle DIN 2353  
metrický závit válcový, těsnící plocha tvar A
- Priame hrdlá podľa DIN 2353  
metrický závit válcový, tesniaca plocha tvar A
- Gerade-Einschraubverschraubungen DIN 2353  
Metrisch Gewinde zylindrisch, Einschraubzapfen Form A
- Male stud Couplings DIN 2353  
metric parallel thread, stud face form A
- Union simple mâle DIN 2353  
Filetage métrique cylindrique, arête d'étanchéité forme A



Řada Rada Reihe Series Série	tlak tlak PN NP p.n. MPa	∅ trubky ∅ rúrky Rohr AD pipe OD ∅ Tube ext. d9	Označení Označenie Bestellzeichen Order code Désignation	Obj.číslo Obj.číslo Best.-Nr. Order num. Réf.cde.	d1	d3	i	~L2	L3	S1	S2
L	40	6	PHAM2K 6LM14	024 06 1412	M 14×1,5	19	12	24,5	10	19	14
		6	PHAM2K 6LM16	024 06 1612	M 16×1,5	21	12	25,5	11	22	14
		6	PHAM2K 6LM18	024 06 1812	M 18×1,5	23	12	26	11,5	24	14
		6	PHAM2K 6LM20	024 06 2012	M 20×1,5	25	14	27	12,5	27	14
		6	PHAM2K 6LM22	024 06 2212	M 22×1,5	27	14	27,5	13	27	14
		8	PHAM2K 8LM14	024 08 1414	M 14×1,5	19	12	26	10	19	17
		8	PHAM2K 8LM16	024 08 1614	M 16×1,5	21	12	26	11	22	17
		8	PHAM2K 8LM18	024 08 1814	M 18×1,5	23	12	26,5	11,5	24	17
		8	PHAM2K 8LM22	024 08 2214	M 22×1,5	27	14	28	13	27	17
		10	PHAM2K 10LM12	024 10 1216	M 12×1,5	17	12	26	11	17	19
		10	PHAM2K 10LM18	024 10 1816	M 18×1,5	23	12	27	12,5	24	19
		10	PHAM2K 10LM22	024 10 2216	M 22×1,5	27	14	29	14	27	19
		10	PHAM2K 10LM27×2	024 10 27216	M 27×2	32	16	29	14	32	19
		12	PHAM2K 12LM12	024 12 1218	M 12×1,5	17	12	26	11	19	22
		12	PHAM2K 12LM14	024 12 1418	M 14×1,5	19	12	26	11	19	22
		12	PHAM2K 12LM18	024 12 1818	M 18×1,5	23	12	27	12,5	24	22
		12	PHAM2K 12LM22	024 12 2218	M 22×1,5	27	14	29	14	27	22
		12	PHAM2K 12LM27×1,5	024 12 2718	M 27×1,5	32	18	29	14	32	22
		12	PHAM2K 12LM27×2	024 12 27218	M 27×2	32	16	29	14	32	22
		15	PHAM2K 15LM16	024 15 1622	M 16×1,5	21	12	28	12,5	27	27
	15	PHAM2K 15LM22	024 15 2222	M 22×1,5	27	14	30	14	27	27	
	15	PHAM2K 15LM27×1,5	024 15 2722	M 27×1,5	32	16	30	15	32	27	
	15	PHAM2K 15LM27×2	024 15 27222	M 27×2	32	16	30	15	32	27	
	15	PHAM2K 15LM33×2	024 15 3322	M 33×2	39	18	31	16	41	27	
	18	PHAM2K 18LM16	024 18 1626	M 16×1,5	21	12	31,5	15	27	32	
	18	PHAM2K 18LM18	024 18 1826	M 18×1,5	23	12	31,5	15	27	32	
	18	PHAM2K 18LM27×2	024 18 27226	M 27×2	32	16	31	14,5	22	32	
	25	22	PHAM2K 22LM22	024 22 2230	M 22×1,5	27	14	33	16,5	32	36
		22	PHAM2K 22LM27×1,5	024 22 2730	M 27×1,5	32	16	36,5	20	32	36
		22	PHAM2K 22LM27×2	024 22 27230	M 27×2	32	16	33	16,5	32	36
		22	PHAM2K 22LM30×2	024 22 3030	M 30×2	36	16	33	16,5	36	36
		22	PHAM2K 22LM33×2	024 22 3330	M 33×2	39	18	34	17,5	41	36
28		PHAM2K 28LM22	024 28 2236	M 22×1,5	27	14	34	17,5	41	41	