

Part number:

HYDROMA

HYDRAULICKÉ SYSTÉMY

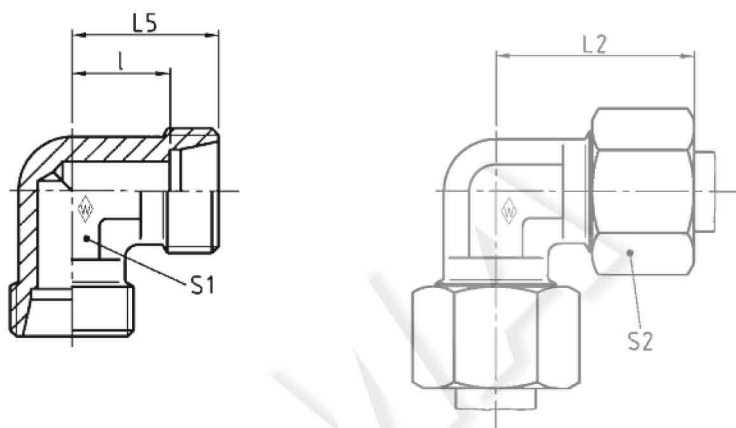
**HIDROMA
SYSTEMS**

UKŁADY HYDRAULICZNE

HYDROMA

ГИДРАВЛИЧЕСКИЕ СИСТЕМЫ

Equal elbow (body only)
Winkel-Stutzen
Spojka úhlová (pouze tělo)

WS

Series	bar	Tube OD	Type	Reference	kg per 100 pcs.	L ₂	L ₅	l	S ₁	S ₂
Reihe	PN	Rohr-AD	Typ	Best.-Nr.	kg per 100 St.					
Řada	bar	Vnější prům. trubky	Typ	Ref.	kg na 100 ks					
LL	100 (1450)	4	WS 4 LL	WAL037863		21	15	11	9	10
		6	WS 6 LL	WAL037865		21	15	9,5	9	12
		8	WS 8 LL	WAL037866		23	17	11,5	12	14
L	500 (7252)	6	WS 6 L	WAL037867		27	19	12	12	14
		8	WS 8 L	WAL037868		29	21	14	12	17
		10	WS 10 L	WAL037869		30	22	15	14	19
	400 (5801)	12	WS 12 L	WAL037870		32	24	17	17	22
		15	WS 15 L	WAL037871	7,5	36	28	21	19	27
		18	WS 18 L	WAL037872	11,2	40	31	23,5	24	32
		22	WS 22 L	WAL037873	14,9	44	35	27,5	27	36
250 (3626)	28	WS 28 L	WAL037874	25,2	47	38	30,5	36	41	
	35	WS 35 L	WAL037875	46,5	56	45	34,5	41	50	
	42	WS 42 L	WAL037876	61,6	63	51	40	50	60	
S	800 (11603)	6	WS 6 S	WAL037877		31	23	16	12	17
		8	WS 8 S	WAL037878		32	24	17	14	19
		10	WS 10 S	WAL037879		34	25	17,5	17	22
	630 (9137)	12	WS 12 S	WAL037880		38	29	21,5	17	24
		14	WS 14 S	WAL037881	9,8	40	30	22	19	27
		16	WS 16 S	WAL037882	14,4	43	33	24,5	24	30
	420 (6091)	20	WS 20 S	WAL037883	20,0	48	37	26,5	27	36
		25	WS 25 S	WAL037884	36,5	54	42	30	36	46
30		WS 30 S	WAL037885	46,5	62	49	35,5	41	50	
400 (5801)	38	WS 38 S	WAL037886	66,0	72	57	41	50	60	

L₂ = approximate length with nut tightenedL₂ = Ungefährmaß bei angezogener ÜberwurfmutterL₂ = přibližná délka při utažené převlečné matici