

Part number:

HYDROMA

HYDRAULICKÉ SYSTÉMY

**HIDROMA
SISTEMS**

UKŁADY HYDRAULICZNE

HYDROMA

ГИДРАВЛИЧЕСКИЕ СИСТЕМЫ

**Svorníky a matice pro výškové
modulové sdružování**D_n 04**HC 0020
7/2012**Nahrazuje
HC 0020 2/2006**Tabulka sad svorníků pro výškové sdružování v kombinaci s rozváděčem RPE3-04**

Tlakový spínač	Redukční ventil	Přepouštěcí ventil	Hydraulický zámek	Jednosměrný ventil	Škrťací ventil	Svorník s válcovými závity	Max. pracovní tlak	Objedná- cí číslo *
výška 35 mm	výška 30 mm	výška 35 mm	výška 30 mm	výška 30 mm	výška 30 mm	M _U = 5 Nm	p _{max} bar	
M-TR						M5 x 82	320	16103600
	VRP2-04					M5 x 77	320	16105100
		VPP2-04				M5 x 82	320	16103600
			VJR1-04			M5 x 77	320	16105100
				VJO1-04/M		M5 x 77	320	16105100
					VSO1-04/M	M5 x 77	320	16105100
M-TR	VRP2-04					M5 x 110	320	16103900
M-TR		VPP2-04				M5 x 115	320	16108200
M-TR			VJR1-04			M5 x 110	320	16103900
M-TR				VJO1-04/M		M5 x 110	320	16103900
M-TR					VSO1-04/M	M5 x 110	320	16103900
	VRP2-04	VPP2-04				M5 x 110	320	16103900
	VRP2-04		VJR1-04			M5 x 110	320	16103900
	VRP2-04			VJO1-04/M		M5 x 110	320	16103900
	VRP2-04				VSO1-04/M	M5 x 110	320	16103900
		VPP2-04	VJR1-04			M5 x 110	320	16103900
		VPP2-04		VJO1-04/M		M5 x 110	320	16103900
		VPP2-04			VSO1-04/M	M5 x 110	320	16103900
			VJR1-04	VJO1-04/M		M5 x 110	320	16103900
			VJR1-04		VSO1-04/M	M5 x 110	320	16103900
				VJO1-04/M	VSO1-04/M	M5 x 110	320	16103900
M-TR	VRP2-04	VPP2-04				M5 x 144	320	16104200
M-TR	VRP2-04		VJR1-04			M5 x 144	320	16104200
M-TR	VRP2-04			VJO1-04/M		M5 x 144	320	16104200
M-TR	VRP2-04				VSO1-04/M	M5 x 144	320	16104200
M-TR		VPP2-04	VJR1-04			M5 x 144	320	16104200
M-TR		VPP2-04		VJO1-04/M		M5 x 144	320	16104200
M-TR		VPP2-04			VSO1-04/M	M5 x 144	320	16104200
M-TR			VJR1-04	VJO1-04/M		M5 x 144	320	16104200
M-TR			VJR1-04		VSO1-04/M	M5 x 144	320	16104200
M-TR				VJO1-04/M	VSO1-04/M	M5 x 144	320	16104200
	VRP2-04	VPP2-04	VJR1-04			M5 x 144	320	16104200
	VRP2-04	VPP2-04		VJO1-04/M		M5 x 144	320	16104200
	VRP2-04	VPP2-04			VSO1-04/M	M5 x 144	320	16104200
	VRP2-04		VJR1-04	VJO1-04/M		M5 x 136	320	16104100
	VRP2-04		VJR1-04		VSO1-04/M	M5 x 136	320	16104100
	VRP2-04			VJO1-04/M	VSO1-04/M	M5 x 136	320	16104100

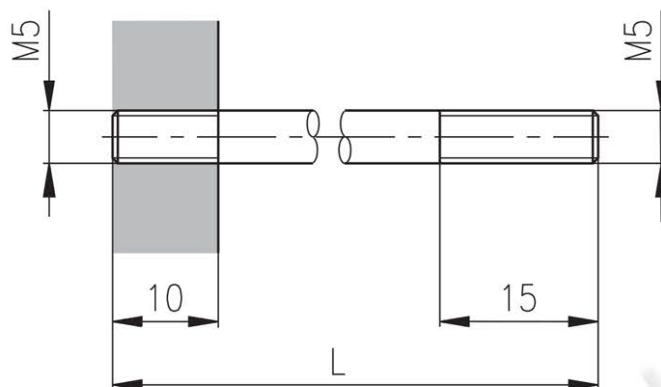
Tabulka sad svorníků pro výškové sdružování v kombinaci s rozváděčem RPE3-04

Tlakový spínač	Redukční ventil	Přepouštěcí ventil	Hydraulický zámek	Jednosměrný ventil	Škrticí ventil	Svorník s válcovanými závity	Max. pracovní tlak	Objednací číslo *
výška 35 mm	výška 30 mm	výška 35 mm	výška 30 mm	výška 30 mm	výška 30 mm	$M_U = 5 \text{ Nm}$	p_{\max} bar	
		VPP2-04	VJR1-04	VJO1-04/M		M5 x 144	320	16104200
		VPP2-04	VJR1-04		VSO1-04/M	M5 x 144	320	16104200
		VPP2-04		VJO1-04/M	VSO1-04/M	M5 x 144	320	16104200
			VJR1-04	VJO1-04/M	VSO1-04/M	M5 x 136	320	16104100
M-TR	VRP2-04	VPP2-04	VJR1-04			M5 x 177	320	16108300
M-TR	VRP2-04	VPP2-04		VJO1-04/M		M5 x 177	320	16108300
M-TR	VRP2-04	VPP2-04			VSO1-04/M	M5 x 177	320	16108300
M-TR	VRP2-04		VJR1-04	VJO1-04/M		M5 x 170	320	16104300
M-TR	VRP2-04		VJR1-04		VSO1-04/M	M5 x 170	320	16104300
M-TR	VRP2-04			VJO1-04/M	VSO1-04/M	M5 x 170	320	16104300
M-TR		VPP2-04	VJR1-04	VJO1-04/M		M5 x 177	320	16108300
M-TR		VPP2-04	VJR1-04		VSO1-04/M	M5 x 177	320	16108300
M-TR		VPP2-04		VJO1-04/M	VSO1-04/M	M5 x 177	320	16108300
M-TR			VJR1-04	VJO1-04/M	VSO1-04/M	M5 x 170	320	16104300
	VRP2-04	VPP2-04	VJR1-04	VJO1-04/M		M5 x 170	320	16104300
	VRP2-04	VPP2-04	VJR1-04		VSO1-04/M	M5 x 170	320	16104300
	VRP2-04	VPP2-04		VJO1-04/M	VSO1-04/M	M5 x 170	320	16104300
	VRP2-04		VJR1-04	VJO1-04/M	VSO1-04/M	M5 x 170	320	16104300
		VPP2-04	VJR1-04	VJO1-04/M	VSO1-04/M	M5 x 170	320	16104300
M-TR	VRP2-04	VPP2-04	VJR1-04	VJO1-04/M		M5 x 210	250	16104700
M-TR	VRP2-04	VPP2-04	VJR1-04		VSO1-04/M	M5 x 210	250	16104700
M-TR	VRP2-04	VPP2-04		VJO1-04/M	VSO1-04/M	M5 x 210	250	16104700
M-TR	VRP2-04		VJR1-04	VJO1-04/M	VSO1-04/M	M5 x 202	250	16105300
M-TR		VPP2-04	VJR1-04	VJO1-04/M	VSO1-04/M	M5 x 210	250	16104700
	VRP2-04	VPP2-04	VJR1-04	VJO1-04/M	VSO1-04/M	M5 x 202	250	16105300

* Objednací číslo obsahuje sadu 4 svorníků a 4 matic.

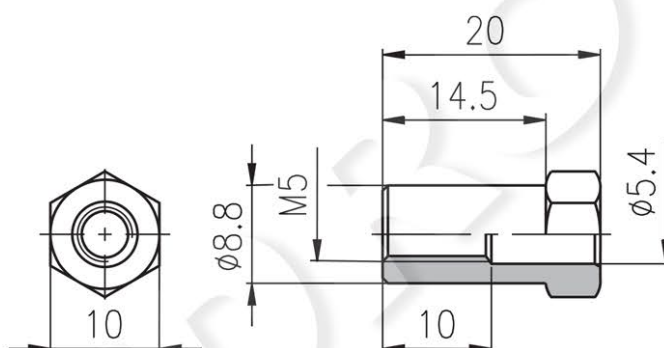
Rozměrový náčrt rozměry v mm

Svorník



Svorník M5 x L (délka L viz tabulka), třída pevnosti 8G.

Matice



Objednací čísla samostatných svorníků a matic

Název	Rozměr	Hmotnost 100 ks [kg]	Objednací číslo
Svorník	M5 x 77	1,08	309001005077
Svorník	M5 x 82	1,15	309001005082
Svorník	M5 x 110	1,55	309001005110
Svorník	M5 x 115	1,62	309001005115
Svorník	M5 x 136	1,92	309001005136
Svorník	M5 x 144	2,03	309001005144
Svorník	M5 x 170	2,39	309001005170
Svorník	M5 x 177	2,49	309001005177
Svorník	M5 x 202	2,84	309001005202
Svorník	M5 x 210	2,96	309001005210
Matice	M5	0,71	336 677 721 990