

Part number:

HYDROMA

HYDRAULICKÉ SYSTÉMY

**HIDROMA
SISTEMS**

UKŁADY HYDRAULICZNE

HYDROMA

ГИДРАВЛИЧЕСКИЕ СИСТЕМЫ

POMPE A PISTONI AD ASSE INCLINATO BENT AXIS PISTON PUMPS

CODICE FAMIGLIA
FAMILY CODE

601-001
603-001
"HDS"
"MDS"

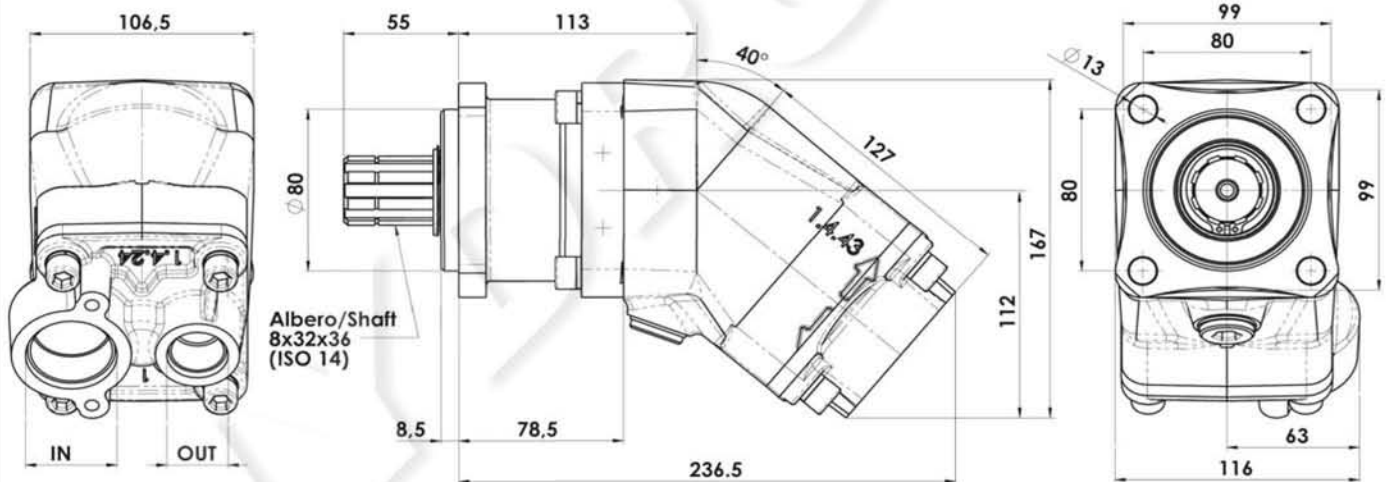
 Flangia/Flange
Albero/Shaft
Cilin./Displ.

ISO
ISO14 8x32x36
40-47-55-64-80


Codice fascicolo: 997-400-60010 Rev: AC

Fluido idraulico Fluid	Minerale o sintetico compatibile con guarnizioni: Mineral or synthetic compatible with the following seals: FKM, FPM, HNBR				
Viscosità cinematica consigliata Kinematic viscosity suggested	T media ambiente (°C) Average ambient temp. (°C)	< -40	-40 ÷ 10	10 ÷ 35	> 35
	VG (cSt = mm ² /s)	16	22	32	46
Viscosità cinematica ottimale di esercizio Optimale kinematic viscosity			VG = 10 cSt ÷ 100 cSt		
Viscosità cinematica max consentita all'avviamento Max kinematic viscosity suggested at the start-up			VG = 750 cSt		
Indice di viscosità consigliato Viscosity index suggested	VI > 100	Temperatura di esercizio Working temperature			
		-40°C ÷ 140°C			
Grado di filtrazione Oil filtering		> 200 bar: 10 μm < 200 bar: 25 μm			
Pres. di aspirazione Inlet pressure		0,85 ÷ 2 bar assoluti/absolut			
Senso di rotazione Pump rotation		Unidirezionale (Dx o Sx) Unidirectional (Right or Left)			

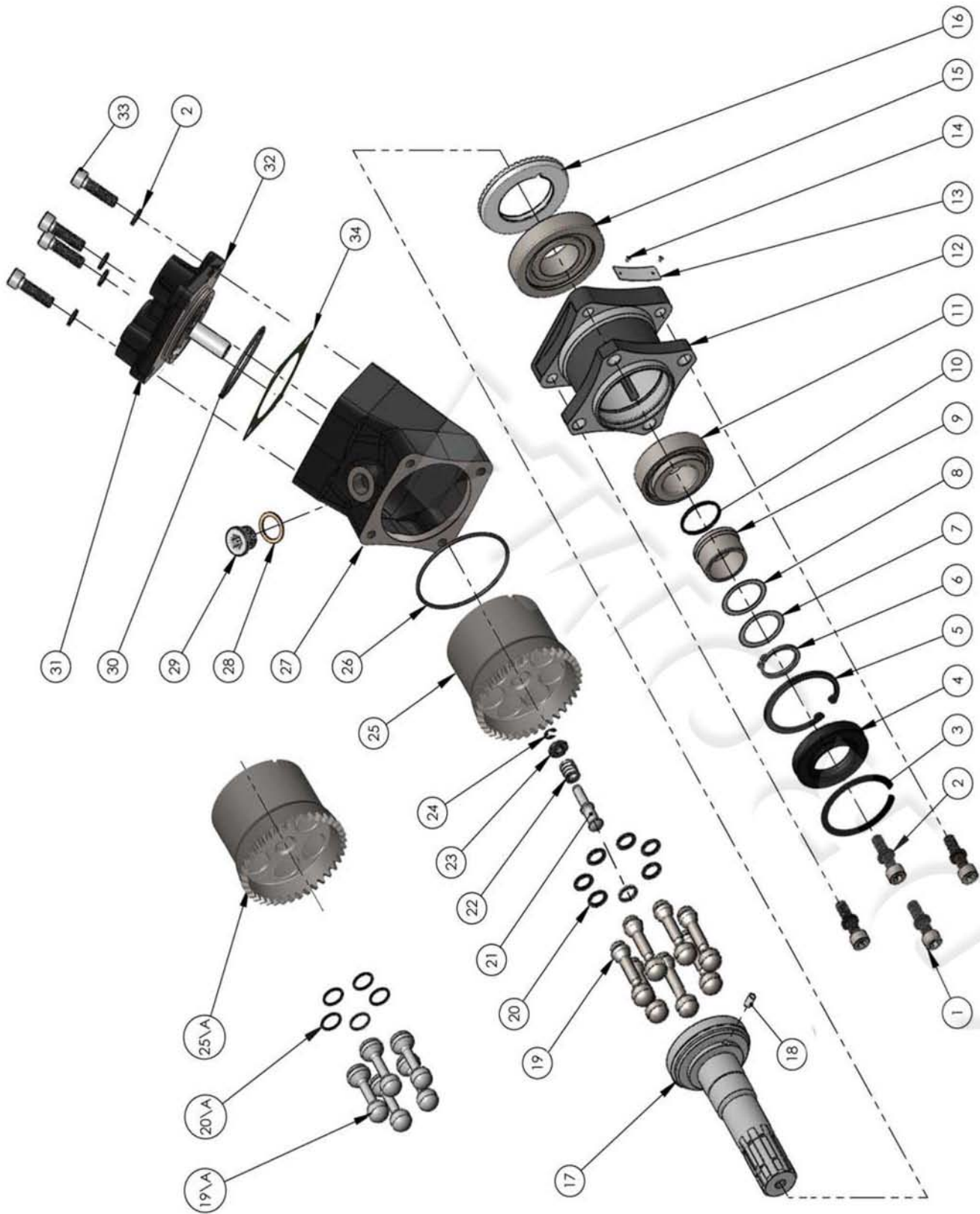
Verificare che la pompa sia posizionata almeno 100 mm sotto il livello minimo del serbatoio olio. Prima di avviare la pompa effettuare spurgo aria.
Verify that pump is, at least, 100 mm under the minimum level of the tank. Before starting the pump bleed the air.

Dimensions in mm


Data: Mercoledì 30 marzo 2016

Codice foglio: 997-601-01515 Rev: //

Tipo pompa Pump type	Rotazione Rotation		IN	OUT	IN	OUT
	Destra Right	Sinistra Left				
HDS-40	601-001-10403	601-001-10409	G 1 1/4"	G 3/4"	SAE 20	SAE 12
	601-001-50403	601-001-50409			1 5/8-12	1 1/16-12
HDS-47	601-001-10473	601-001-10479	G 1 1/4"	G 3/4"		
	601-001-50473	601-001-50479			1 5/8-12	1 1/16-12
HDS-55	601-001-10553	601-001-10559	G 1 1/4"	G 3/4"		
	601-001-50553	601-001-50559			1 5/8-12	1 1/16-12
HDS-64	601-001-10643	601-001-10649	G 1 1/4"	G 3/4"		
	601-001-50643	601-001-50649			1 5/8-12	1 1/16-12
MDS-80	603-001-10803	603-001-10809	G 1 1/4"	G 3/4"		
	603-001-50803	603-001-50809			1 5/8-12	1 1/16-12



N°	HDS 40		HDS 47		HDS 55		HDS 64		MDS 80		Codice P. Number	Descrizione Description	Q.tà Q.ty
	GAS	SAE	GAS	SAE	GAS	SAE	GAS	SAE	GAS	SAE			
1	•	•	•	•	•	•	•	•	•	•	502-004-00574	Vite TCE M 10x40 UNI 5931	4
2	•	•	•	•	•	•	•	•	•	•	501-008-00054	Rosetta elastica x M10 DIN 7980	4
3	•	•	•	•	•	•	•	•	•	•	501-000-02729	Anello elastico E-SB 72x2	1
4	•	•	•	•	•	•	•	•	•	•	506-000-24272	Parallolo HNBR	1
5	•	•	•	•	•	•	•	•	•	•	501-001-00677	Anello elastico Ø72 1	1
6	•	•	•	•	•	•	•	•	•	•	501-000-01355	Anello seeger rinforzato AS UNI 7436	1
7	•	•	•	•	•	•	•	•	•	•	529-007-01127	Rondella 44x35x0.2	1
8	•	•	•	•	•	•	•	•	•	•	529-007-00226	Rondella 44x35x0.1	1
9	•	•	•	•	•	•	•	•	•	•	511-002-00200	Bussola	1
10	•	•	•	•	•	•	•	•	•	•	506-000-13137	Guarnizione OR 3137 HNBR	1
11	•	•	•	•	•	•	•	•	•	•	510-002-00220	Cuscinetto a rulli conici	1
12	•	•	•	•	•	•	•	•	•	•	517-002-01163	Corpo anteriore	1
13	•	•	•	•	•	•	•	•	•	•	513	Targhetta completa	1
14	•	•	•	•	•	•	•	•	•	•	513-000-00011	Chiodino fissaggio targhetta	2
15	•	•	•	•	•	•	•	•	•	•	510-002-00275	Cuscinetto a rulli conici	1
16	•	•	•	•	•	•	•	•	•	•	525-011-00255	Corona dentata	1
17	•	•	•	•	•	•	•	•	•	•	522-005-00231	Albero	1
18	•	•	•	•	•	•	•	•	•	•	522-005-00204	Spina UNI 6364-A Ø6x14	1
19	•	•	•	•	•	•	•	•	•	•	532-005-00285	Pistone sferico	7
19a	•	•	•	•	•	•	•	•	•	•	532-005-00025	Fasce elastiche	5
20	•	•	•	•	•	•	•	•	•	•	532-005-00114	Perno sferico con guida albero	21
20a	•	•	•	•	•	•	•	•	•	•	532-005-00016	Molla di carico corpo cilindri	15
21	•	•	•	•	•	•	•	•	•	•	532-005-00043	Anello guida molla	1
22	•	•	•	•	•	•	•	•	•	•	501-023-00064	Spring	1
23	•	•	•	•	•	•	•	•	•	•	501-023-00126	Spring guide ring	1
24	•	•	•	•	•	•	•	•	•	•	542-001-00171	Retaining ring RS 6 DIN 6799	1
25	•	•	•	•	•	•	•	•	•	•	501-015-00028	Piston barrel assembly	1
25a	•	•	•	•	•	•	•	•	•	•	500-029-16040	O-Ring 3350 HNBR	1
26	•	•	•	•	•	•	•	•	•	•	500-029-16047	Intern. housing	1
27	•	•	•	•	•	•	•	•	•	•	500-029-16055	Washer 1/2"	1
28	•	•	•	•	•	•	•	•	•	•	500-029-16064	Blank plug 1/2" DIN 908	1
29	•	•	•	•	•	•	•	•	•	•	500-029-16080	O-ring OR 3275 HNBR	1
30	•	•	•	•	•	•	•	•	•	•	506-000-13350	Gruppo corpo posteriore	1
31	•	•	•	•	•	•	•	•	•	•	517-002-01421	Rosetta elastica x M10 DIN 7980	4
32	•	•	•	•	•	•	•	•	•	•	116-009-10129	Vite TCE M10x35 UNI 5931	4
33	•	•	•	•	•	•	•	•	•	•	115-006-00135	Guarnizione piastra	1
34	•	•	•	•	•	•	•	•	•	•	506-000-13275	Washer x M10 DIN 7980	4
	•	•	•	•	•	•	•	•	•	•	500-029-90400	Socket head capscrew M10x30 UNI 5931	4
	•	•	•	•	•	•	•	•	•	•	500-029-90419	Gasket	1
	•	•	•	•	•	•	•	•	•	•	500-029-90473		
	•	•	•	•	•	•	•	•	•	•	500-029-90482		
	•	•	•	•	•	•	•	•	•	•	500-029-90553		
	•	•	•	•	•	•	•	•	•	•	500-029-90562		
	•	•	•	•	•	•	•	•	•	•	500-029-90642		
	•	•	•	•	•	•	•	•	•	•	500-029-90651		
	•	•	•	•	•	•	•	•	•	•	500-029-90802		
	•	•	•	•	•	•	•	•	•	•	500-029-90811		
	•	•	•	•	•	•	•	•	•	•	501-008-00054		
	•	•	•	•	•	•	•	•	•	•	502-004-00565		
	•	•	•	•	•	•	•	•	•	•	507-000-00229		
	•	•	•	•	•	•	•	•	•	•	507-000-00532		

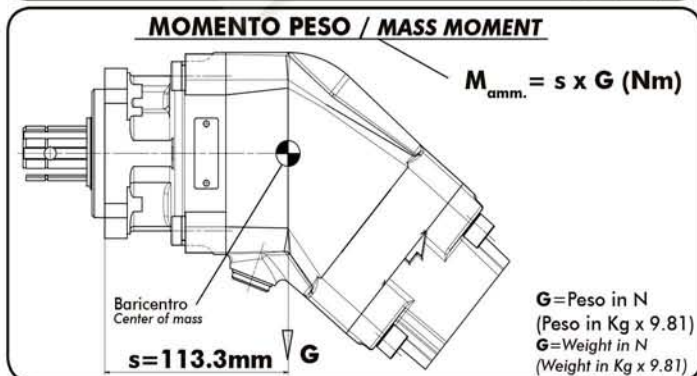
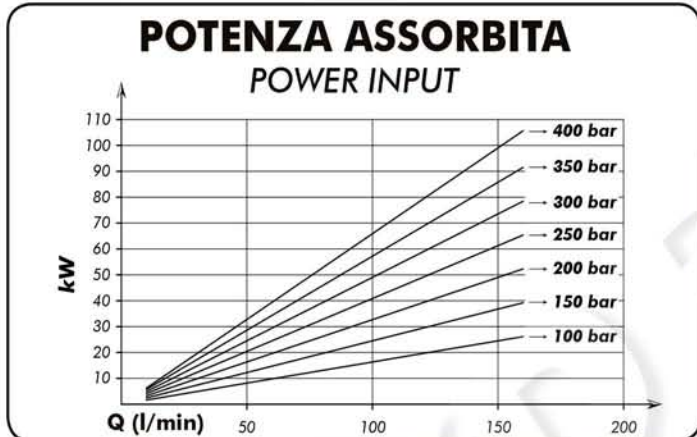
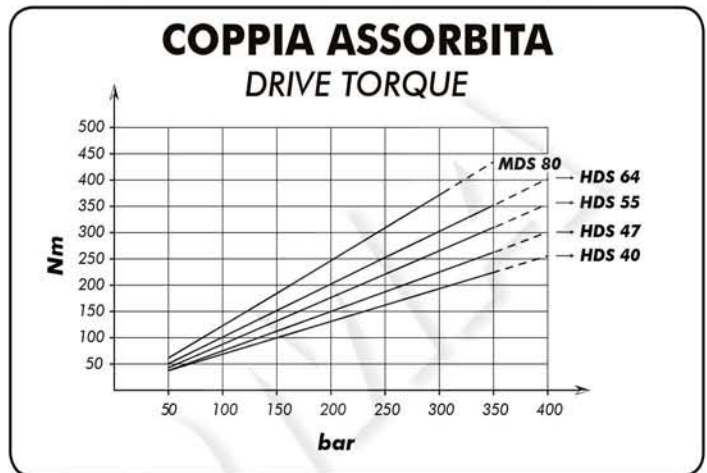
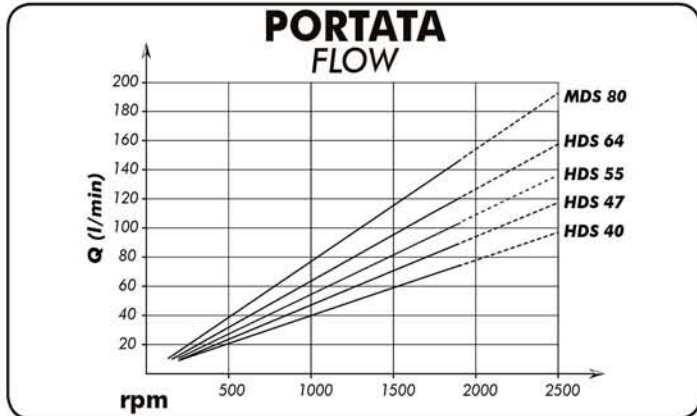
A = alternative

CARATTERISTICHE TECNICHE DI FUNZIONAMENTO / TECHNICAL FEATURES

Tipo pompa Pump type	Cilindrata Displacement cm ³ /rev	Pressione Pressure		Velocità / Speed			Velocità min. Min. speed rpm	Peso Weight kg
		P1 bar	P3 bar	V0 rpm	V1 rpm	V2 rpm		
HDS-40	41.25	350	400	2700	1900	2500	300	12,3
HDS-47	47.13							12,4
HDS-55	56.70							12,2
HDS-64	63.56							12,2
MDS-80	77.25	250	300	2300	1800	2100		12

P1 = Pressione max. continua Max. continuous pressure (100%)
P3 = Pressione max. di punta Max. peak pressure (6 sec. max)

V0 = Max. continua vuoto Max. continuous speed without load
V1 = Max. continua Max. continuous speed
V2 = Max. intermittente Max. intermittent speed



SCELTA DEL TUBO DI ASPIRAZIONE HOW TO CHOOSE THE SUCTION PIPE SIZE

Q Portata Flow l/min	Ø interno min. tubo Min pipe diam.		Velocità flusso Flow speed (m/s)
	mm	inch	
20	25	1"	0,68
30	32	1" 1/4	0,62
40	32		0,83
50	38	1" 1/2	0,74
60	38		0,88
70	40	1" 9/16	0,93
80	45	1" 3/4	0,84
90	45		0,94
100	50	2"	0,85
110	50		0,93
120	60	2" 3/8	0,71
130	60		0,77
140	60		0,83
150	60		0,88
160	63	2" 1/2	0,86
170	63		0,91
180	63		0,96

Per garantire corrette condizioni di aspirazione la velocità del flusso non deve superare 1 m/sec.
To ensure the proper suction pipe size the flow speed should not exceed 1mt/sec.

Kit guarnizioni / Seal Kit
108-903-47648