

Part number:

**HYDROMA**

HYDRAULICKÉ SYSTÉMY

**HIDROMA  
SISTEMS**

UKŁADY HYDRAULICZNE

**HYDROMA**

ГИДРАВЛИЧЕСКИЕ СИСТЕМЫ

## • PP 007 range

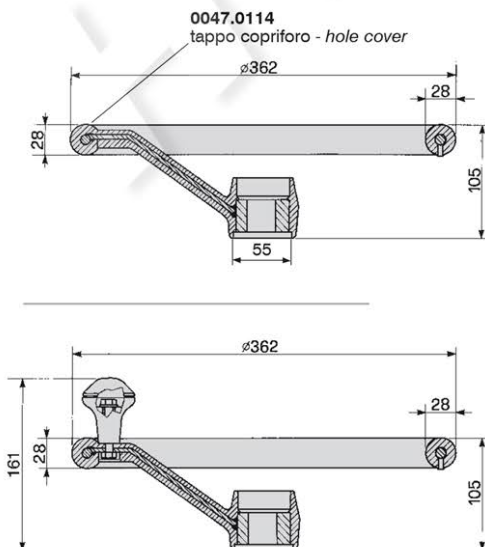


con armatura metallica  
with steel frame

### Ø 362

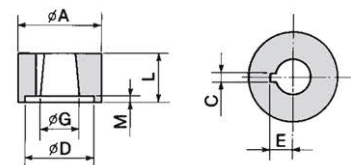
Realizzato in polipropilene  
Possibilità di realizzare mozzi speciali

Made by polypropylene  
Special hubs on request

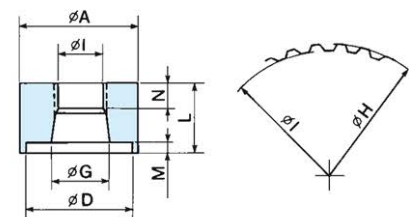


CON POMELLO - WITH KNOB

con cava per chiave  
with slot for keyway



con brocciatura  
with pot broach



Optional su richiesta - *Optional on request*



0047.0064



bipolare - *bipolar*  
0047.0103  
unipolare - *monopolar*  
0047.0104



0034.0490



a richiesta  
*on request*



0034.0776

P/N	A	DENTI TEETH	C	D	E	CONO TAPER	G	H	I	L	M	N
0032.0242 (■)	50	-	5	-	14,80	1:20	24,52	-	-	30	-	-
0032.0251 (●) (■)	50	36	-	-	-	1:19,26	22,40	22,05	20,80	30	-	12
0032.0253 (■)	50	48	-	-	-	1:3,43	21,56	19,18	18,20	30	-	20
0032.0255	50	36	-	-	-	1:16	21,68	20,68	19,38	30	-	15
0032.0256	50	-	5	-	14,80	1:20	24,52	-	-	30	-	-
0032.0257 (■)	50	36	-	-	-	1:19,26	22,12	22,05	20,78	22	-	11
0032.0258	50	36	-	-	-	1:19,26	22,12	22,05	20,78	22	-	11
0032.0259 (●)	50	36	-	-	-	1:19,26	22,40	22,05	20,80	30	-	12
0032.0260 (■)	50	-	5	-	12,74	1:20	21,62	-	-	23	-	-
0032.0261	50	-	5	-	12,74	1:20	21,62	-	-	23	-	-
0032.0262 (■)	50	-	5	44	13,30	1:8	22	-	-	30	2	-
0032.0263	50	-	5	44	13,30	1:8	22	-	-	30	2	-
0032.0272 (■)	50	-	5	-	14,10	1:20	24,50	-	-	30	-	-
0032.0274 (■)	50	36	-	-	-	1:16	21,68	20,68	19,38	30	-	15
0032.0277 (■)	50	36	-	-	-	1:4,15	19,80	16,09	14,83	30	-	13,30
0032.0290	50	-	5	-	10,75	1:20	17,87	-	-	30	-	-
0032.0316 (●)	50	-	5	-	10,75	1:20	17,87	-	-	30	-	-
0032.0330 (■)	50	-	5	35	10,74	1:20	17,62	-	-	30	3	-
0032.0332 (■)	50	-	5	-	10,75	1:20	17,87	-	-	30	-	-
0032.0353 (★)	50	-	5	-	14,80	1:20	24,52	-	-	30	-	-
0032.0374 (★)	50	36	-	-	-	1:16	21,68	20,68	19,38	30	-	15
0032.0377 (★)	50	36	-	-	-	-	-	-	-	25	-	-
0032.0453	50	40	-	-	-	1:12	18,91	17,74	16,67	30	-	17
0032.0625	50	36	-	-	-	1:22,8	19,72	18,04	17,04	30	-	14,5
0032.1125 (■) (●)	50	36	-	-	-	1:19,26	22,36	22,05	20,8	30	-	12

(●) Con fori filettati per l'estrazione - *With threaded holes for pooling up.*

(■) Con pomello STD - *With STD knob.*

(★) Con pomello morbido - *With soft knob.*