

Part number:

HYDROMA

HYDRAULICKÉ SYSTÉMY

HIDROMA
SISTEMS

UKŁADY HYDRAULICZNE

HYDROMA

ГИДРАВЛИЧЕСКИЕ СИСТЕМЫ

Tipo / Type

FPS-*.*.*

Sez./Section

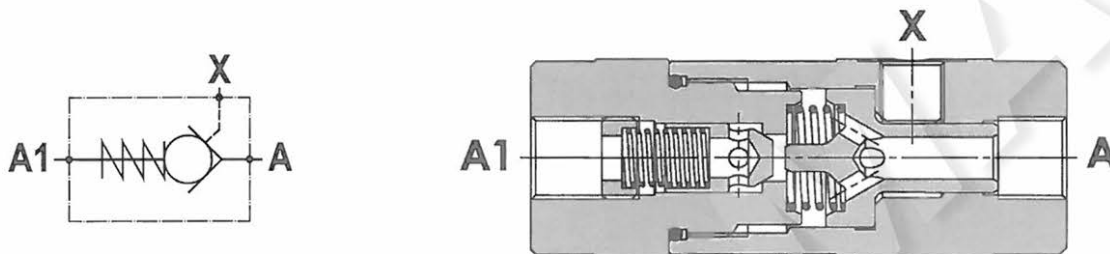
E

Pag./Page

010/1

Valvola di blocco pilotata semplice, montaggio in linea
Single pilot operated check valve, line mounted

Rev.01-2010/02



SPECIFICHE TECNICHE

Materiali: corpo in acciaio. L'otturatore conico guidato è in acciaio trattato termicamente. La superficie esterna è protetta mediante zincatura.

Portata: fino a 85 l/min

Pressione max.: 350 bar

Pressione di apertura: standard 0,5 bar, a richiesta 2,5-5-10 bar

TECHNICAL SPECIFICATIONS

Materials: body is steel made. Guided poppet is in hardened steel. External surface is zinc plated.

Rated flow: up to 85 l/min

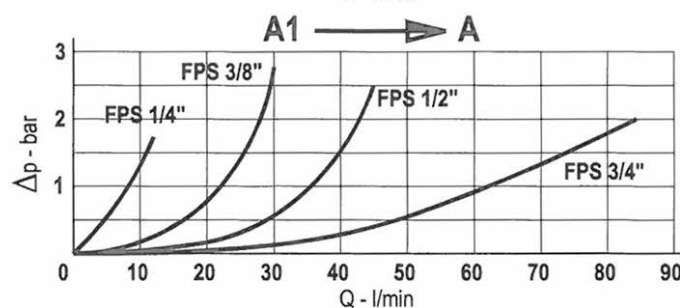
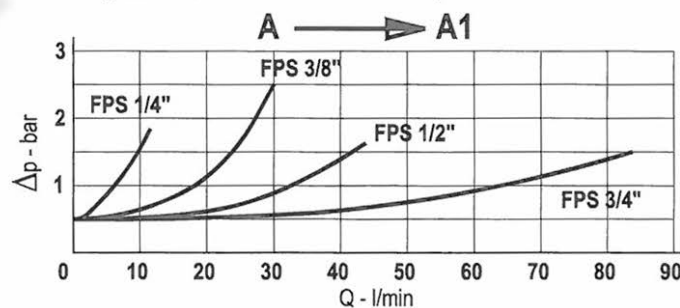
Max. pressure: 350 bar, see data sheet

Cracking pressure: 0,5 bar standard, 2,5-5-10 bar on request

DIAGRAMMA PERDITE DI CARICO - PRESSURE DROP CURVES

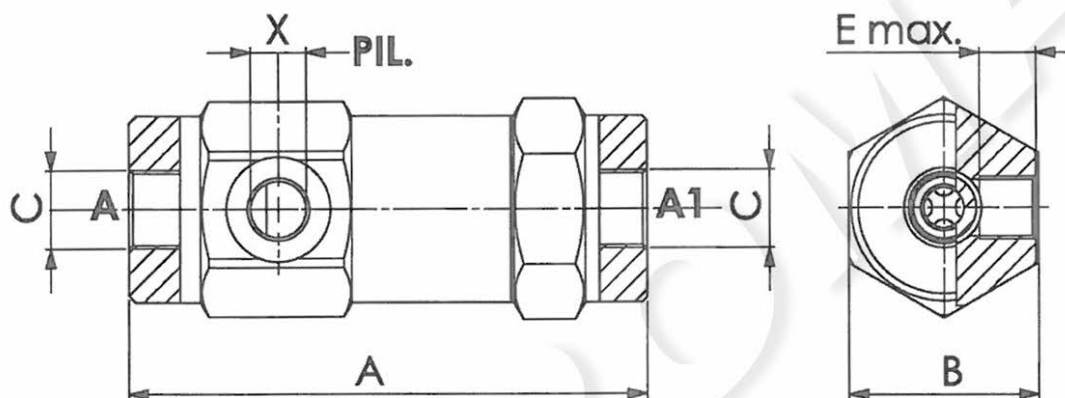
Viscosità olio 24 mm²/sec. (3,5 °E)
Temperatura 50 °C

Oil viscosity 24 mm²/sec. (3,5 °E)
Temperature 50 °C



Valvola di blocco pilotata semplice, montaggio in linea
Single pilot operated check valve, line mounted

Rev.01-2010/02



TIPO TYPE	PORTATA MAX. MAX FLOW L/MIN	PRESSIONE MAX. MAX PRESSURE BAR	A mm	B mm	C BSPP	X BSPP	E mm	RAPP. DI PILOTAGGIO PILOT RATIO	PESO WEIGHT Kg
FPS 1/4"	12	350	103	36	1/4"	1/4"	11	1 : 9	0.650
FPS 3/8"	30	310	109	40	3/8"	1/4"	11.5	1 : 6	0.820
FPS 1/2"	45	310	120	42	1/2"	1/4"	11	1 : 4.5	0.960
FPS 3/4"	85	300	131	55	3/4"	1/4"	14	1 : 3.7	1.950

ESEMPIO DI ORDINAZIONE - ORDERING CODE EXAMPLE

F P S **1 / 4** **2 , 5** *****

1/4 - 1/4" BSPP
 3/8 - 3/8" BSPP
 * 1/2 - 1/2" BSPP
 3/4 - 3/4" BSPP
 Connessioni - **Port sizes**

Guarnizioni - **Seals**
 V=Viton *
 Omettere se BUNA-N - **Omit if BUNA-N**
 0.5 bar (std) - 2.5 bar - 5 bar - 10 bar
 Pressione apertura ritegno, omettere se std *
Cacking pressure, omit if std