

Part number:

HYDROMA

HYDRAULICKÉ SYSTÉMY

**HIDROMA
SYSTEMS**

UKŁADY HYDRAULICZNE

HYDROMA

ГИДРАВЛИЧЕСКИЕ СИСТЕМЫ

COME ORDINARE / HOW TO ORDER

SERIE SERIES	ELEMENTO ELEMENT	TIPO TYPE	ROTAZIONE ROTATION	TAGLIA SIZE	ALBERO** ° SHAFT** °	PORTE° PORTS°	GUARNIZIONI° SEALS°	OPZIONI° OPTIONS°
ALP	A2	omit	omit*	6				
GHP	I2 P2	A**	D DESTRA CLOCKWISE	9				
		A3** °°	S SINISTRA COUNTER CLOCKWISE	10				
		BK1**		12				
		BK2**		13				
		BK4**		16				
		BK7**		20				
						22		
				25				
				30				
				34				
				37				
				40				
				50				

Guarnizioni / Seals

omit (T range = -10°C + 80°C)

V

...

Opzioni / Options

** TR (anello di tenuta rinforzato / reinforced shaft seal)

** T

** OR

AS (aspirazioni separate / separated inlet)

°° AC (aspirazioni comuni / common inlet)

* = per elemento modulare I non specificare rotazione / for the modular element I don't specify the direction of rotation

** = campo da specificare solo per elemento A / to be specified only A element

° = campi da specificare se diversi dallo standard / to be specified if different from standard

°° = solo per serie GHP / only for GHP series

Esempi / Examples:

ALPA2-D-22 = elemento anteriore serie AL, gruppo 2, flangia europea, rotazione destra, cilindrata 16 cm³/giro, albero conico 1:8, porte flangiate tipo E, guarnizioni standard / front element AL series, group 2, european flange, clockwise rotation, 16 cm³/rev displacement, 1:8 tapered shaft, flanged ports E type, standard seals

ALPI2-16 = elemento intermedio serie AL, gruppo 2, rotazione destra o sinistra, cilindrata 11,5 cm³/giro, porte flangiate tipo E, guarnizioni standard / medium element AL series, group 2, clockwise or anti-clockwise rotation, 11,5 cm³/rev displacement, flanged ports E type, standard seals

GHPP2-D-13 = elemento posteriore serie GH, gruppo 2, rotazione destra, cilindrata 9,6 cm³/giro, porte flangiate tipo E, guarnizioni standard / rear element GH series, group 2, clockwise rotation, 9,6 cm³/rev displacement, flanged ports E type, standard seals

ALPA2-D-22+ALPI2-16+GHPP2-D-13 = descrizione di una pompa tripla frutto dell'assemblaggio degli elementi anteriore, intermedio e posteriore sopra descritti / description of a three-stage pump after assembling the above described front, middle and back stages

LE TAVOLE DI PRODOTTO RAPPRESENTANO I TIPI POMPA STANDARD PER MARZOCCHI POMPE. SONO COMUNQUE DISPONIBILI ALTRE CONFIGURAZIONI DI FLANGE, ALBERI E PORTE DETTAGLIATEMENTE DESCRITTE NELLE PUBBLICAZIONI RIFERITE ALLE POMPE SINGOLE SIA DELLA SERIE MICROPOMPE (COPERTINA GIALLA) CHE DELLE SERIE ALP E GHP (COPERTINE GRIGIA E MARRONE). PER MAGGIORI DETTAGLI SULLE DISPONIBILITÀ E CONDIZIONI DI FORNITURA, CONSIGLIAMO DI INTERPELLARE IL NOSTRO UFFICIO TECNICO-COMMERCIALE.

PRODUCT TABLES REPRESENT STANDARD PUMPS BY MARZOCCHI POMPE. DIFFERENT FLANGES, SHAFTS AND PORTS ARE AVAILABLE. PLEASE REFER TO CATALOGUES FOR SINGLE PUMPS, BOTH MICROPUMPS (YELLOW COVER) AND ALP/GHP PUMPS (GREY AND BROWN COVER). PLEASE CALL OUT SALES AND TECHNICAL DEPARTMENT FOR MORE INFORMATION ON PART AVAILABILITY AND DELIVERY TERMS AND CONDITIONS.

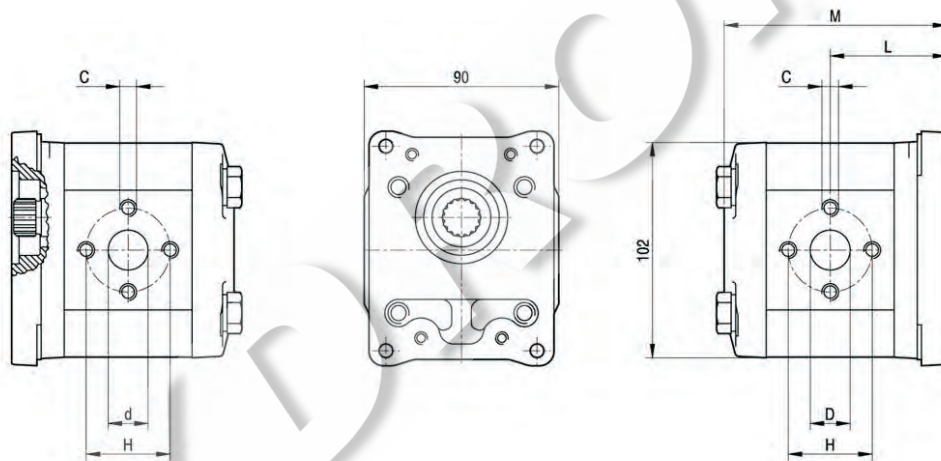
GHPP2

Porte standard: filetti M6 profondità utile 13 mm,
M8 profondità utile 17 mm.

Standard ports: M6 threads depth 13 mm,
M8 threads depth 17 mm.

MANDATA
OUTLET

ASPIRAZIONE
INLET



TIPO TYPE	CILINDRATA DISPLACEMENT		PORTATA a 1500 giri/min FLOW at 1500 rev/min			PRESSIONI MASSIME MAX PRESSURE			VELOCITÀ MASSIMA MAX SPEED		DIMENSIONI DIMENSIONS					
	cm ³ /giro [cm ³ /rev]	litri/min [litres/min]	P ₁	P ₂	P ₃	L	M	d	D	C	H					
			bar	bar	bar	giri/min [rpm]	mm	mm	mm	mm	mm					
GHPP2-D-6	4,5	6,4	280	295	310	4000	51,5	98	13	13	M6	30				
GHPP2-D-9	6,4	9,1	280	295	310	4000	53	101	13	13	M6	30				
GHPP2-D-10	7,0	10,0	280	295	310	4000	53,5	102	13	13	M8	40				
GHPP2-D-12	8,3	11,8	280	295	310	3500	54,5	104	13	13	M8	40				
GHPP2-D-13	9,6	13,7	280	295	310	3000	55,5	106	13	13	M8	40				
GHPP2-D-16	11,5	16,4	280	295	310	4000	57	109	13	19	M8	40				
GHPP2-D-20	14,1	20,1	260	275	290	4000	59	113	13	19	M8	40				
GHPP2-D-22	16,0	22,8	260	275	290	4000	60,5	116	13	19	M8	40				
GHPP2-D-25	17,9	25,5	260	275	290	3600	62	119	13	19	M8	40				
GHPP2-D-30	21,1	30,1	230	245	260	3200	64,5	124	19	19	M8	40				
GHPP2-D-34	23,7	33,7	230	245	260	3000	66,5	128	19	19	M8	40				
GHPP2-D-37	25,5	36,4	210	225	240	2800	68	131	19	19	M8	40				
GHPP2-D-40	28,2	40,1	200	215	230	2500	70	135	19	19	M8	40				
GHPP2-D-50	35,2	50,2	160	175	190	2500	75,5	146	19	21	M8	40				