

Part number:

076-11208

HYDROMA

HYDRAULICKÉ SYSTÉMY

**HIDROMA
SYSTEMS**

UKŁADY HYDRAULICZNE

HYDROMA

ГИДРАВЛИЧЕСКИЕ СИСТЕМЫ

POMPE AD INGRANAGGI REVERSIBILI 3 FORI-13 DIN CON UTILIZZI POSTERIORI E LATERALI

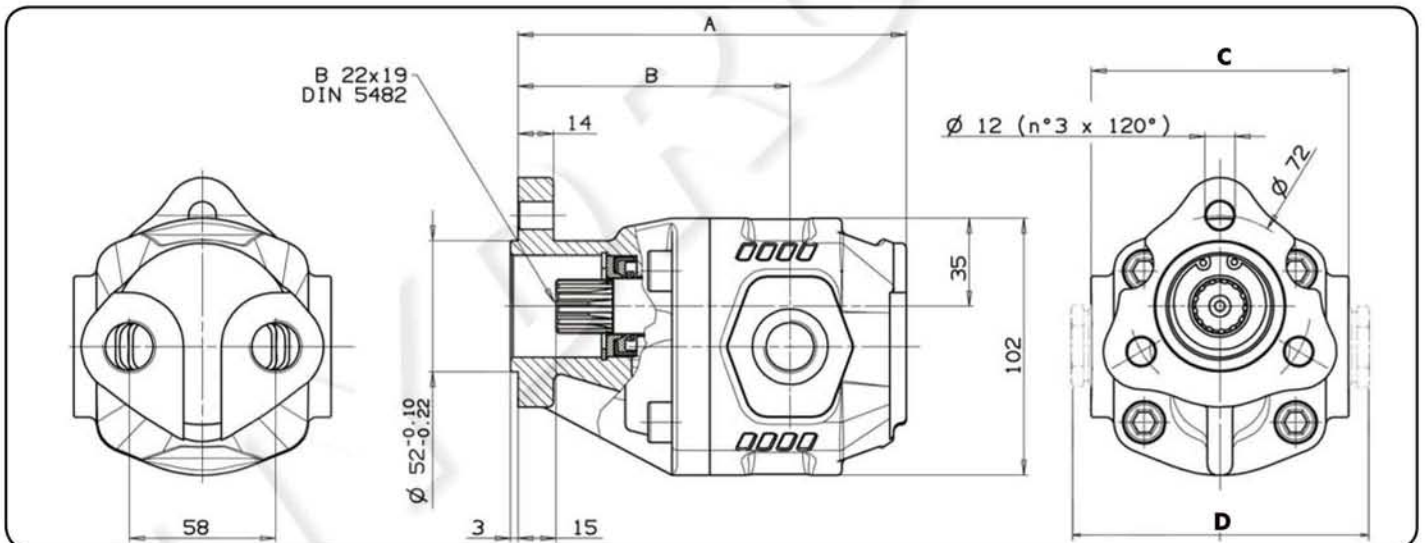
3 HOLES-13 DIN REVERSIBLE GEAR PUMPS WITH REAR AND SIDE PORTS

CODICE FAMIGLIA
FAMILY CODE

105-004
NPLH 13 DIN


| | | | | | |
|---------------------------------------------------------------------------------------------------------|----------------------------------------------------------------------------------------------------------------------------------------|-------------------------------------------------|--------|--------------|------|
| Fluido idraulico Fluid | Minerale o sintetico compatibile con guarnizioni: Mineral or synthetic compatible with the following seals: NBR, FKM, FPM, Nylon | | | | |
| Viscosità cinematica consigliata Kinematic viscosity suggested | T media ambiente (°C) Average ambient temp. (°C) | < -10 | -10÷10 | 10÷35 | > 35 |
| | VG (cSt = mm ² /s) | 22 | 32 | 46 | 68 |
| Viscosità cinematica ottimale di esercizio Optimale kinematic viscosity | | VG= 10 cSt ÷ 100 cSt | | | |
| Viscosità cinematica max consentita all'avviamento Max kinematic viscosity suggested at the start-up | | VG= 750 cSt | | | |
| Indice di viscosità consigliato Viscosity index suggested | VI > 100 | Temperatura di esercizio Working temperature | | -15°C +100°C | |
| Grado di filtrazione Oil filtering | | > 200 bar: 10 µm < 200 bar: 25 µm | | | |
| Pressione di aspirazione Inlet pressure | | -0,3 ÷ 2 bar | | | |
| Senso di rotazione Pump rotation | | Bidirezionale Bidirectional | | | |

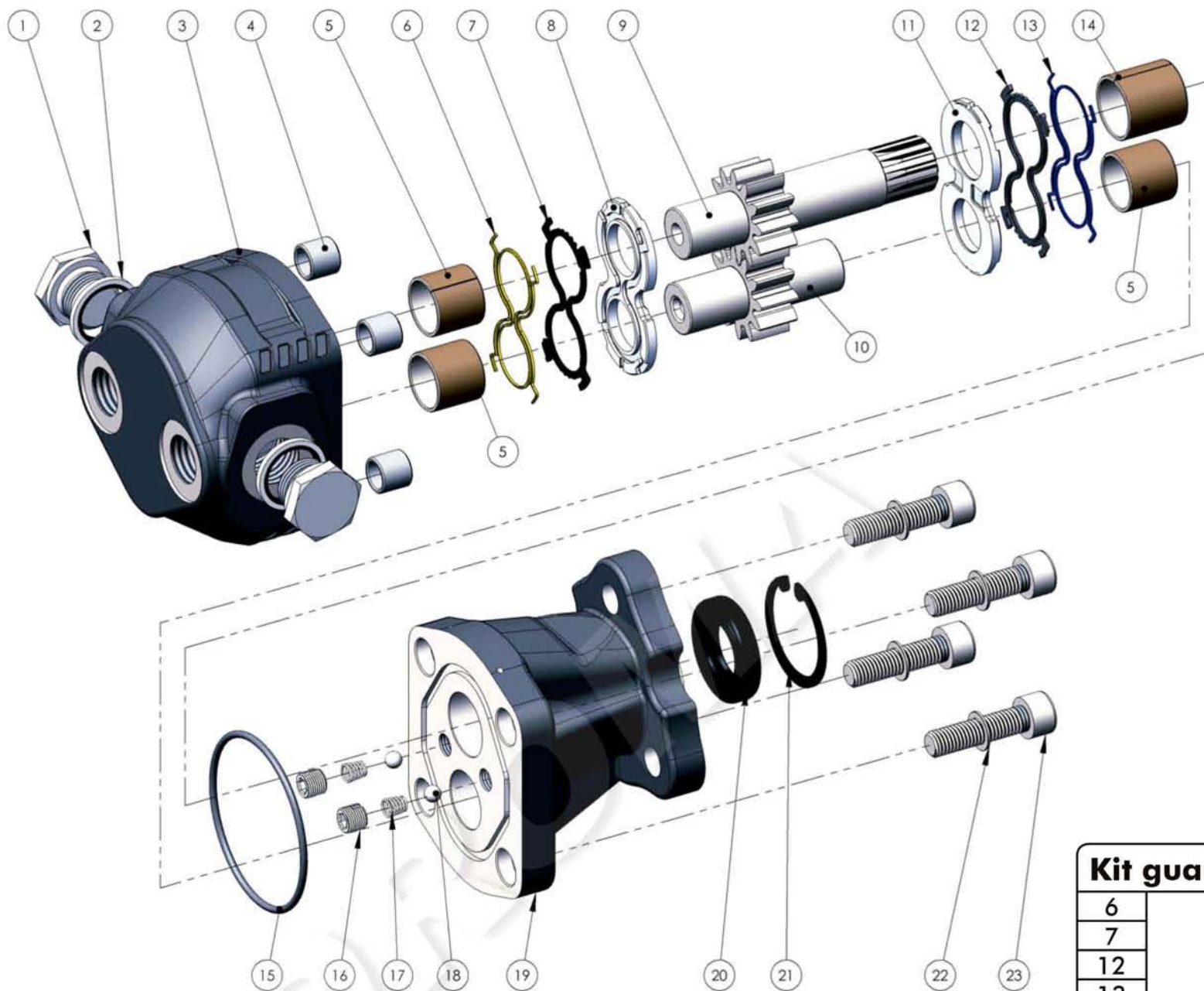
Codice fascicolo: 997-400-10510



Data: Venerdì 24 febbraio 2012

| Tipo pompa Pump type | Codice ordinazione Order code | IN | OUT | A | B | C | D | Peso Weight |
|-------------------------|----------------------------------|---------|---------|-------|-------|-----|-----|----------------|
| | | ISO 228 | ISO 228 | mm | mm | mm | mm | Kg |
| NPLH-6 | 105-004-10065 | G 1/2 | G 1/2 | 132 | 98.5 | 98 | 116 | 4,7 |
| NPLH-10 | 105-004-10109 | | | 138 | 104.5 | | | 5 |
| NPLH-12 | 105-004-10127 | | | 144 | 98 | | | 5,1 |
| NPLH-14 | 105-004-10145 | | | 147,5 | 101.5 | 5,3 | | |
| NPLH-16 | 105-004-10163 | | | 154 | 108 | 102 | 120 | 5,7 |
| NPLH-20 | 105-004-10207 | | | 162 | 113 | | | 5,9 |
| NPLH-25 | 105-004-10252 | G 3/4 | G 3/4 | 173 | 124 | 106 | 124 | 6,3 |
| NPLH-32 | 105-004-10323 | | | 188 | 135 | | | 7,6 |
| NPLH-40 | 105-004-10403 | | | | | | | |

Codice foglio: 997-105-00405 Rev: AH



| Kit guarnizioni / Seal Kit | |
|----------------------------|---------------|
| 6 | 105-900-00268 |
| 7 | |
| 12 | |
| 13 | |
| 15 | |
| 20 | |

| N° | 6 | 10 | 12 | 14 | 16 | 20 | 25 | 32 | 40 | Codice/Code | Descrizione / Description | | Q.tà Q.ty |
|----|---|----|----|----|----|----|----|----|---------------|---------------|------------------------------------|--------------------------|--------------|
| 1 | | | | | | | * | * | * | 540-002-00129 | Tappo acciaio 3/4" | Steel plug 3/4" | 2 |
| | * | * | * | * | * | * | | | | 540-002-00110 | Tappo acciaio 1/2" | Steel plug 1/2" | |
| 2 | | | | | | | * | * | * | 116-009-10343 | Rondella acciaio-gomma 3/4" | Steel-rubber washer 3/4" | 2 |
| | * | * | * | * | * | * | | | | 116-009-10129 | Rondella acciaio-gomma 1/2" | Steel-rubber washer 1/2" | |
| 3 | | * | | | | | | | | 517-031-00061 | Corpo pompa | Gear housing | 1 |
| | | | | | | | | | | 517-031-00105 | | | |
| | | | * | | | | | | | 517-031-00123 | | | |
| | | | | * | | | | | | 517-031-00141 | | | |
| | | | | | * | | | | | 517-031-00169 | | | |
| | | | | | | * | | | | 517-031-00203 | | | |
| | | | | | | | * | | | 517-031-00258 | | | |
| | | | | | | | | * | | 517-031-00329 | | | |
| | | | | | | | | * | 517-031-00409 | | | | |
| 4 | * | * | * | * | * | * | * | * | * | 501-003-00282 | Spine forate di centraggio 14x12.5 | Pins 14x12.5 | 4 |
| 5 | * | * | * | * | * | * | * | * | * | 533-004-00122 | Boccola autolub. 20x23x20 | Bushing 20x23x20 | 3 |
| | | | | | | | | | * | 533-004-00239 | Boccola autolub. 20x23x25 | Bushing 20x23x25 | |
| 6 | * | * | * | * | * | * | * | * | * | 506-000-02390 | Guarnizione antiestrusione | Back-up ring | 1 |
| 7 | * | * | * | * | * | * | * | * | * | 506-000-02381 | Guarnizione per rasamento | Thrust plate seal | 1 |
| 8 | * | * | * | * | * | * | * | * | * | 510-010-00275 | Rasamento | Thrust plate | 1 |
| 9 | * | | | | | | | | | 523-015-00068 | Albero dentato conduttore | Drive shaft | 1 |
| | | * | | | | | | | | 523-015-00102 | | | |
| | | | * | | | | | | | 523-015-00120 | | | |
| | | | | * | | | | | | 523-015-00148 | | | |
| | | | | | * | | | | | 523-015-00166 | | | |
| | | | | | | * | | | | 523-015-00200 | | | |
| | | | | | | | * | | | 523-015-00255 | | | |
| | | | | | | | | * | | 523-015-00326 | | | |
| 10 | * | | | | | | | | | 523-015-00077 | Albero dentato condotto | Driven shaft | 1 |
| | | * | | | | | | | | 523-015-00111 | | | |
| | | | * | | | | | | | 523-015-00139 | | | |
| | | | | * | | | | | | 523-015-00157 | | | |
| | | | | | * | | | | | 523-015-00175 | | | |
| | | | | | | * | | | | 523-015-00219 | | | |
| | | | | | | | * | | | 523-015-00264 | | | |
| | | | | | | | | * | | 523-015-00335 | | | |
| | | | | | | | | * | 523-015-00415 | | | | |
| 11 | * | * | * | * | * | * | * | * | * | 510-010-00266 | Rasamento | Thrust plate | 1 |
| 12 | * | * | * | * | * | * | * | * | * | 506-000-02336 | Guarnizione per rasamento | Thrust plate seal | 1 |
| 13 | * | * | * | * | * | * | * | * | * | 506-000-02345 | Guarnizione antiestrusione | Back-up ring | 1 |
| 14 | * | * | * | * | * | * | * | * | * | 533-004-00113 | Boccola autolub. 22x25x25 | Bushing 22x25x25 | 1 |
| 15 | * | * | * | * | * | * | * | * | * | 506-002-00701 | Guarnizione OR | O-Ring | 1 |
| 16 | * | * | * | * | * | * | * | * | * | 504-000-00412 | Grano valvola lubrificazione | Lube valve screw | 2 |
| 17 | * | * | * | * | * | * | * | * | * | 512-004-00251 | Molla conica | Tapered spring | 2 |
| 18 | * | * | * | * | * | * | * | * | * | 510-009-00054 | Sfera 1/4" | Ball 1/4" | 2 |
| 19 | | | | | | | | | | 518-003-00250 | Coperchio anteriore | Mounting cover | 1 |
| | | | | | | | | | | 518-003-00394 | | | |
| 20 | * | * | * | * | * | * | * | * | * | 506-024-22405 | Guarnizione paraolio | Oil seal | 1 |
| 21 | * | * | * | * | * | * | * | * | * | 501-001-00373 | Anello elastico | Circlip | 1 |
| 22 | * | * | * | * | * | * | * | * | * | 501-020-00101 | Rondella elastica | Washer | 4 |
| 23 | | | * | * | * | * | * | * | * | 502-004-00574 | Vite TCE M10x40 | Screw M10x40 | 4 |
| | * | * | * | | | | | | | 502-004-00565 | Vite TCE M10x35 | Screw M10x35 | |

CARATTERISTICHE TECNICHE DI FUNZIONAMENTO
TECHNICAL FEATURES

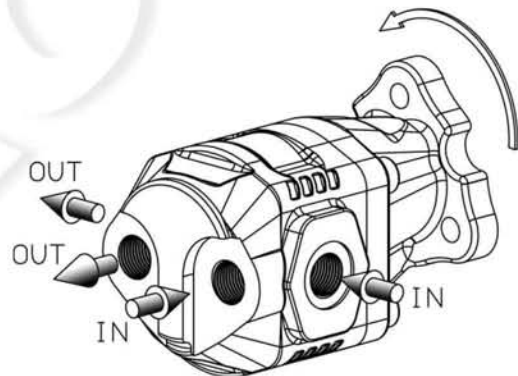
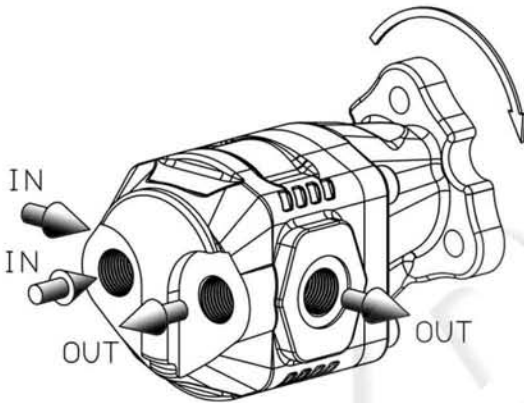
| Tipo pompa Pump type | Cilindrata Displacement cm ³ /rev | Pressione Pressure | | | Velocità max. continua Max. continuous speed rpm | Velocità max. intermittente Max. intermittent speed rpm | Velocità min. Min. speed rpm |
|-------------------------|----------------------------------------------------|-----------------------|-----------|-----------|--------------------------------------------------------------|---------------------------------------------------------------------|---------------------------------------|
| | | P1 bar | P2 bar | P3 bar | | | |
| NPLH-6 | 6,3 | 280 | 310 | 325 | 2200 | 3000 | 300 |
| NPLH-10 | 10,06 | | | | | | |
| NPLH-12 | 11,92 | | | | | | |
| NPLH-14 | 13,8 | | | | | | |
| NPLH-16 | 16,03 | | | | | | |
| NPLH-20 | 20,1 | 260 | 280 | 290 | 2000 | 2800 | 300 |
| NPLH-25 | 25,1 | 220 | 250 | 260 | | | |
| NPLH-32 | 32,04 | 190 | 210 | 220 | | | |
| NPLH-40 | 39,9 | 160 | 180 | 190 | 1800 | 2500 | |

P1=Pressione max.continua (100%)
 P2=Pressione max. intermittente (20 sec.max.)
 P3=Pressione max. di punta (6 sec.max.)
 Max. continuous pressure
 Max. Intermittent pressure
 Max. peak pressure

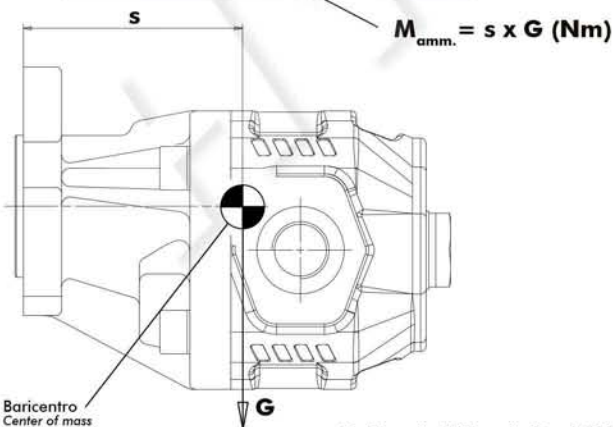
IDENTIFICAZIONE ASPIRAZIONE/MANDATA:
SUCTION/DELIVERY IDENTIFICATION:

Rotazione antioraria, pompa sinistra
Anti-clockwise rotation, left pump

Rotazione oraria, pompa destra
Clockwise rotation, right pump



MOMENTO PESO / MASS MOMENT



G=Peso in N (Peso in Kg x 9.81)
G=Weight in N (Weight in Kg x 9.81)

| Tipo pompa - Pump type | S |
|------------------------|-----|
| NPLH-6 | 80 |
| NPLH-10 | 83 |
| NPLH-12 | 84 |
| NPLH-14 | 86 |
| NPLH-16 | 91 |
| NPLH-20 | 92 |
| NPLH-25 | 97 |
| NPLH-32 | 102 |
| NPLH-40 | 107 |

Codice fascicolo: 997-400-10510

Data: Venerdì 24 febbraio 2012

Codice foglio: 997-105-00405 Rev: AH