

Part number:

006-10566

HYDROMA

HYDRAULICKÉ SYSTÉMY

**HIDROMA
SYSTEMS**

UKŁADY HYDRAULICZNE

HYDROMA

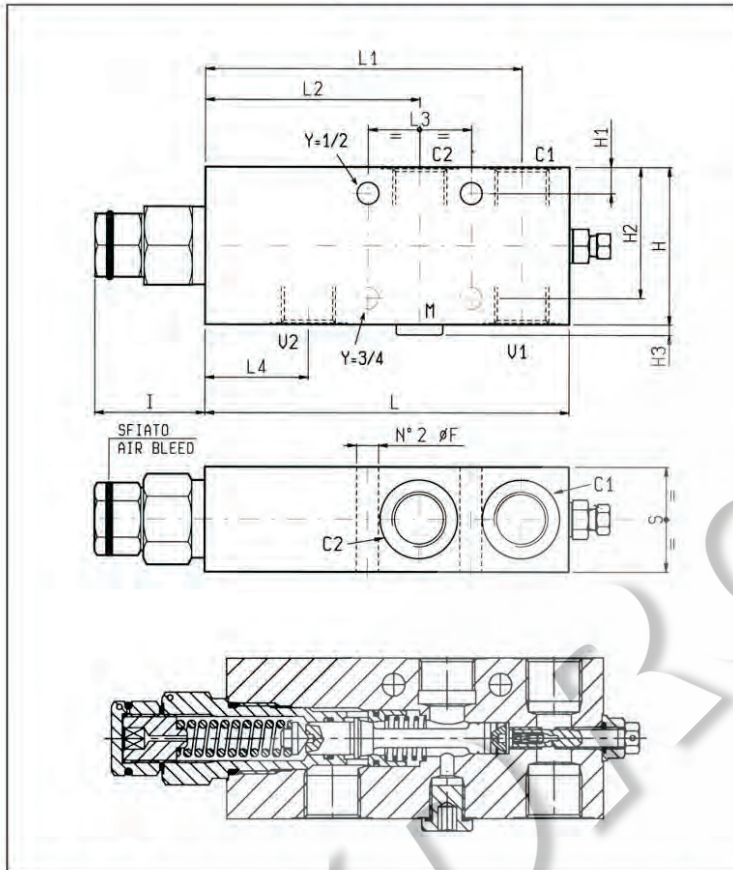
ГИДРАВЛИЧЕСКИЕ СИСТЕМЫ

**BILANCIAMENTO, SEMPLICE EFFETTO, SERIE "33",
VERSIONE "CCAP"**

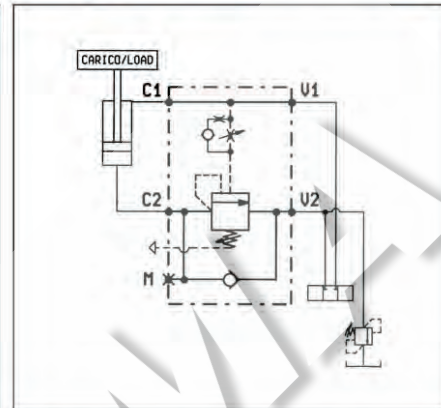
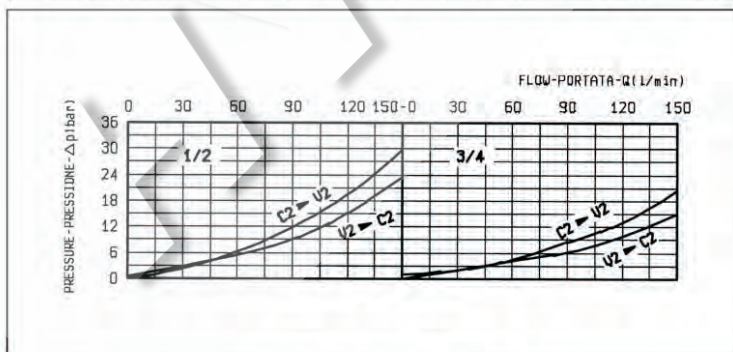
PILOT ASSISTED, "CCAP" TYPE, SERIES "33" OVERCENTRE

A-VBSO-SE-CCAP-33-PL

08.45.86 - X - Y - Z



40	40	40	83	126	147	43	4	60	-	80	10.5						3/4	3.1
40	39	40	82.5	122.5	141	43	4	-	10	60	8.5						1/2	2.4
S	L4	L3	L2	L1	L	I	H3	H2	H1	H	F						Y	Peso kg Weight kg



DATI TECNICI / TECHNICAL DATA

Pressione max. 350 bar
Max. pressure

Portata max. vedi diagramma
Flow see performance graph

Taratura della valvola: almeno 1.3 volte superiore alla pressione indotta dal carico
Pressure setting: at least 1.3 times the load induced pressure

Collettore in acciaio
Steel body

X	RAPPORTO DI PILOTAGGIO PILOT RATIO
13	4 : 1
15	8 : 1

Z	MOLLE / SPRINGS				
	Campo taratura min - max bar Adj. press. range bar	Incremento press. bar / giro vite Press. increase bar / turn	Taratura standard bar (Q = 5 l/min) Std. setting bar (made at 5 l/min)	Cod. ordinazione Ordering code	Colore Colour
35	R.8:1	150-350	84	350	03.51.01.021
	R.4:1	100-350	110	350	03.51.01.184
					giallo yellow

Y	ATTACCHI / PORT SIZE	
	V1-V2-C1-C2	M
03	G 1/2	G 1/4
04	G 3/4	G 1/4