

Part number:

HYDROMA

HYDRAULICKÉ SYSTÉMY

**HIDROMA
SISTEMS**

UKŁADY HYDRAULICZNE

HYDROMA

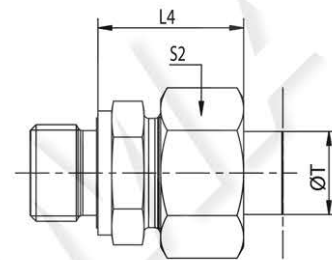
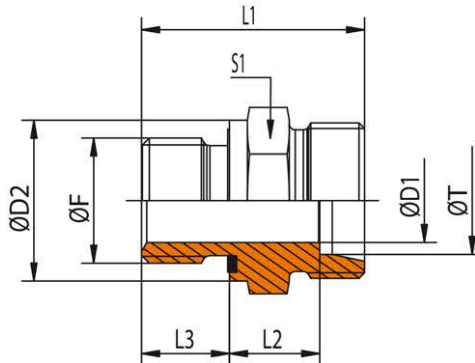
ГИДРАВЛИЧЕСКИЕ СИСТЕМЫ

E 212

Raccordi di Estremità diritti con Guarnizione
Straight Male Stud Couplings with captive Seal
Gerade Einschraubverschraubungen mit Dichtung

ISO 1179-2 / ISO 8434-1

Filettatura BSP cilindrica (DIN ISO 228) - Thread: BSP cylindrical (DIN ISO 228) - Gewinde: BSP zyl. (DIN ISO 228)



SERIE Series Reihe	Pressione Pressure Druck	Ø T	CODICE Solo Corpo Part no. Body Only Bestell. nr. ohne Mutter	DESCRIZIONE Description Bestellzeichen	Ø F	S1	S2	Ø D1	Ø D2	L1	L2	L3	L4
L	PN 500	6	E 212 8 106 000 2OM	E 212 - 106 L	G 1/8"	14	14	4	14	23,5	8,5	8	23,5
L	PN 500	6	E 212 8 106 106 2OM	E 212 - 106 L	G 1/4"	19	14	4	19	29	10	12	25
L	PN 500	8	E 212 8 108 000 2OM	E 212 - 108 L	G 1/4"	19	17	6	19	29	10	12	25
L	PN 500	8	E 212 8 108 104 2OM	E 212 - 108 L	G 1/8"	14	17	4	14	24,5	9,5	8	24,5
L	PN 400	8	E 212 8 108 110 2OM	E 212 - 108 L	G 3/8"	22	17	6	22	30,5	11,5	12	26,5
NEW	PN 400	8	E 212 8 108 113 2OM	E 212 - 108 L	G 1/2"	27	19	6	27	33	12	14	27
NEW	PN 500	10	E 212 8 110 000 2OM	E 212 - 110 L	G 1/4"	19	19	6	19	30	11	12	26
L	PN 500	10	E 212 8 110 104 2OM	E 212 - 110 L	G 1/8"	17	19	4	14	25,5	10,5	8	25,5
L	PN 400	10	E 212 8 110 110 2OM	E 212 - 110 L	G 3/8"	22	19	8	22	31,5	12,5	12	27,5
L	PN 400	10	E 212 8 110 113 2OM	E 212 - 110 L	G 1/2"	27	19	8	27	34	13	14	28
L	PN 400	12	E 212 8 112 000 2OM	E 212 - 112 L	G 3/8"	22	22	9	22	31,5	12,5	12	27,5
L	PN 400	12	E 212 8 112 106 2OM	E 212 - 112 L	G 1/4"	19	22	6	19	31	12	12	27
NEW	PN 400	12	E 212 8 112 113 2OM	E 212 - 112 L	G 1/2"	27	22	10	27	34	13	14	28
L	PN 400	12	E 212 8 112 119 2OM	E 212 - 112 L	G 3/4"	32	22	10	32	37	14	16	29
L	PN 400	15	E 212 8 115 000 2OM	E 212 - 115 L	G 1/2"	27	27	11	27	35	14	14	29
L	PN 400	15	E 212 8 115 110 2OM	E 212 - 115 L	G 3/8"	24	27	9	22	32,5	13,5	12	28,5
L	PN 250	15	E 212 8 115 119 2OM	E 212 - 115 L	G 3/4"	32	27	12	32	38	15	16	30
L	PN 400	18	E 212 8 118 000 2OM	E 212 - 118 L	G 1/2"	27	32	14	27	36	14,5	14	31
NEW	PN 400	18	E 212 8 118 110 2OM	E 212 - 118 L	G 3/8"	27	32	9	22	33,5	14	12	30,5
L	PN 250	18	E 212 8 118 119 2OM	E 212 - 118 L	G 3/4"	32	32	15	32	38	14,5	16	31
L	PN 250	22	E 212 8 122 000 2OM	E 212 - 122 L	G 3/4"	32	36	18	32	40	16,5	16	33
L	PN 250	22	E 212 8 122 113 2OM	E 212 - 122 L	G 1/2"	32	36	14	27	38	16,5	14	33
L	PN 250	22	E 212 8 122 125 2OM	E 212 - 122 L	G 1"	41	36	19	40	43	17,5	18	34
L	PN 250	28	E 212 8 128 000 2OM	E 212 - 128 L	G 1"	41	41	23	40	43	17,5	18	34
L	PN 250	28	E 212 8 128 119 2OM	E 212 - 128 L	G 3/4"	41	41	18	32	41	17,5	16	34
L	PN 250	35	E 212 8 135 000 2OM	E 212 - 135 L	G 1"1/4	50	50	30	50	48	17,5	20	39
L	PN 250	42	E 212 8 142 000 2OM	E 212 - 142 L	G 1"1/2	55	60	36	55	52	19	22	42
L	PN 250	42	E 212 8 142 132 2OM	E 212 - 142 L	G 1"1/4	55	60	30	50	50	19	20	42

Raccordi completi finale -Z al posto di -2OM

Complete fittings ending with -Z as final code, instead of -2OM

Bei Vollverschraubungen Code -Z an Stelle von -2OM verwenden

Articoli di basso consumo su richiesta

Slow moving articles available on request

Artikel von geringem Verbrauch (auf Anfrage)