

Part number:

**093-10097**

**HYDROMA**

HYDRAULICKÉ SYSTÉMY

**HIDROMA  
SYSTEMS**

UKŁADY HYDRAULICZNE

**HYDROMA**

ГИДРАВЛИЧЕСКИЕ СИСТЕМЫ



# DS3

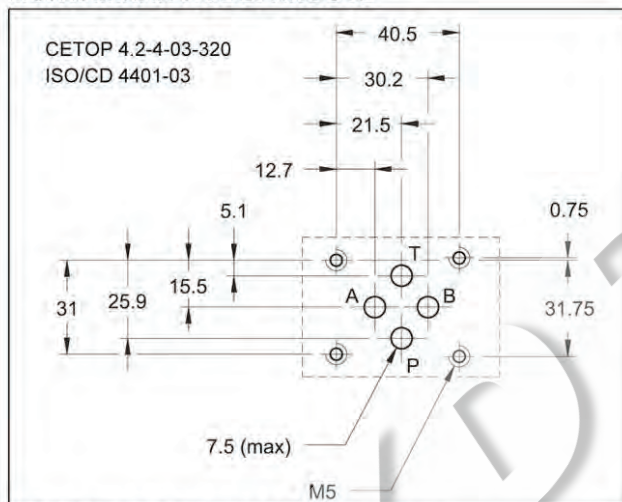
## НАПРАВЛЯЮЩИЙ РАСПРЕДЕЛИТЕЛЬ С ЭЛЕКТРОМАГНИТНЫМ УПРАВЛЕНИЕМ СЕРИЯ 10

**СЕТОР 03**

**p макс 350 бар**

**Q макс 100 л/мин**

### МОНТАЖНАЯ ПОВЕРХНОСТЬ

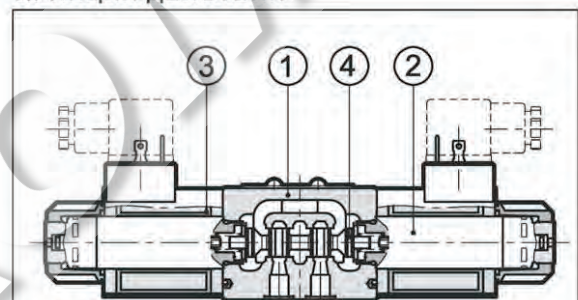


### ТЕХНИЧЕСКИЕ ХАРАКТЕРИСТИКИ

(для минерального масла вязкостью 36 сантистокс (сСт) при 50 °С)

	бар	Пост. ток	Перем. ток
		350	210
Максимальное рабочее давление Отверстия P - A - B Отверстие T в стандартной версии			
Максимальный расход	л/мин	100	90
Падение давления $\Delta p-Q$	см. параграф 4		
Эксплуатационные ограничения	см. параграф 6		
Электрические характеристики	см. параграф 7		
Электрические разъёмы	вилка электроразъёма по DIN 43650		
Рабочий диапазон температур окружающей среды	°С	-20 ÷ +50	
Диапазон температур жидкости	°С	-20 ÷ +80	
Диапазон вязкостей жидкости	сСт	10 ÷ 400	
Рекомендуемая вязкость жидкости	сСт	25	
Допустимая степень загрязнения жидкости	Класс 10 по NAS 1638		
Масса: клапан с одним электромагнитом клапан с двумя электромагнитами	кг	1,5	1,35
	кг	2,0	1,7

### ПРИНЦИП ДЕЙСТВИЯ



- Распределитель с монтажной поверхностью в соответствии со стандартами СЕТОР RP121Н - 4.2-4-03 и ISO 4401-03.

- Корпус клапана ① сделан из высокопрочного литого чугуна с широкими внутренними проходами для уменьшения падения давления потока. Используются маслonaполненные электромагниты ② со сменными катушками ③ (для получения дополнительной информации об электромагнитах см. параграф 7).

- Клапан поставляется в 3 или 4-линейном исполнении с 2 или 3 положениями и с несколькими взаимозаменяемыми золотниками ④ с различными положениями каналов.

- Клапан может поставляться с электромагнитами, рассчитанными либо на постоянный, либо на переменный ток. Питание электромагнитов, рассчитанных на постоянный ток, также может осуществляться и от переменного тока, путём использования электроразъёмов со встроенным выпрямительным мостом (см. каталог 49 000).

- Направляющие распределительные клапаны DS3 с электромагнитами, рассчитанными на питание постоянным током, также могут поставляться в специальной версии с жиклерами в арматурных трубках для плавного переключения золотника (см. параграф 12.1 и 12.2).

## 1 - ИДЕНТИФИКАЦИОННЫЙ КОД

D	S	3	-	/	10	-	K1	/	
---	---	---	---	---	----	---	----	---	--

Распределитель с электромагнитным управлением

Размер в соответствии со стандартом SETOP 03

Тип золотника (см. параграф 3)

S*	TA*
SA*	TB*
SB*	RK

Серия: (габаритные и монтажные размеры не изменяются от 10 до 19)

Уплотнения:  
 N = Уплотнения NBR для минеральных масел (стандартный вариант)  
 V = Уплотнения FPM для специальных жидкостей

Кнопка ручного управления: пропустить для ручного управления, интегрированного в арматурную трубку (стандартный вариант)  
 SM = кнопка ручного управления с защитным резиновым колпачком

Электрическое соединение катушки: вилка электроразъёма DIN 43650 (стандартный вариант)

Питание постоянным током  
 D12 = 12 В  
 D24 = 24 В  
 D110 = 110 В  
 D220 = 220 В  
 D00 = клапан без катушек (см. примечание)

Питание переменным током  
 A24 = 24 В - 50 Гц  
 A48 = 48 В - 50 Гц  
 A110 = 110 В - 50 Гц / 120 В - 60 Гц  
 A220 = 220 В - 50 Гц / 240 В - 60 Гц  
 A230 = 230 В - 50 Гц  
 A00 = клапан без катушек (см. примечание)

F110 = 110 В - 60 Гц  
 F220 = 220 В - 60 Гц

**ПРИМЕЧАНИЕ:** Гайки фиксации катушек и уплотнительные кольца (OR) поставляются вместе с клапанами

## 2 - ГИДРАВЛИЧЕСКИЕ ЖИДКОСТИ

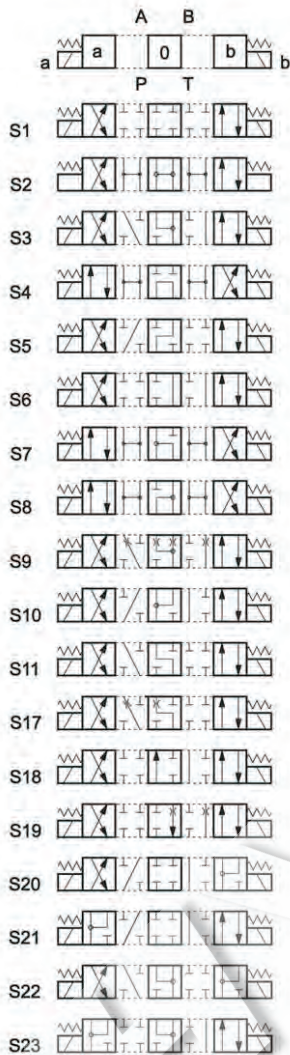
Используйте гидравлические жидкости на основе минеральных масел типа HL или HLP в соответствии со стандартом ISO 6743/3. Для жидкостей типа HFD-R (фосфатных эфиров) используйте уплотнения FPM (код V). По поводу использования других типов жидкостей, таких, как HFA, HFB, HFC, проконсультируйтесь в нашем отделе технической поддержки.

Использование жидкостей при температурах свыше 70 °C ведёт к ускоренному ухудшению качества жидкостей и характеристик уплотнительных прокладок. Жидкость должна сохранять свои физические и химические свойства.

## 3 - КОНФИГУРАЦИИ

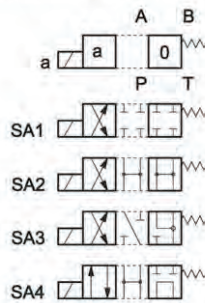
### Тип S\*:

2 электромагнита - 3 положения с пружинным центрированием



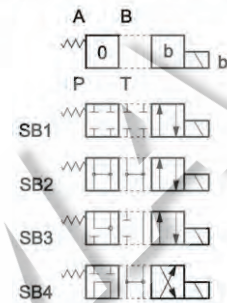
### Тип SA\*:

1 электромагнит со стороны A  
2 положения (центральное + внешнее) с пружинным центрированием



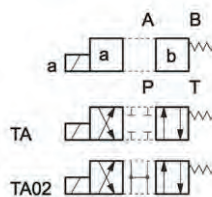
### Тип SB\*:

1 электромагнит со стороны B  
2 положения (центральное + внешнее) с пружинным центрированием



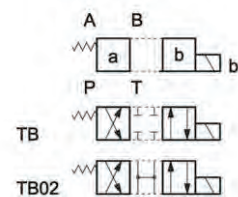
### Тип TA:

1 электромагнит со стороны A  
2 внешних положения с возвратной пружиной



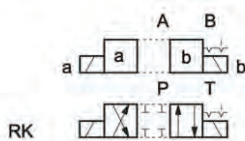
### Тип TB:

1 электромагнит со стороны B  
2 внешних положения с озвратной пружиной



### Тип RK:

2 электромагнита - 2 положения с механической фиксацией золотника



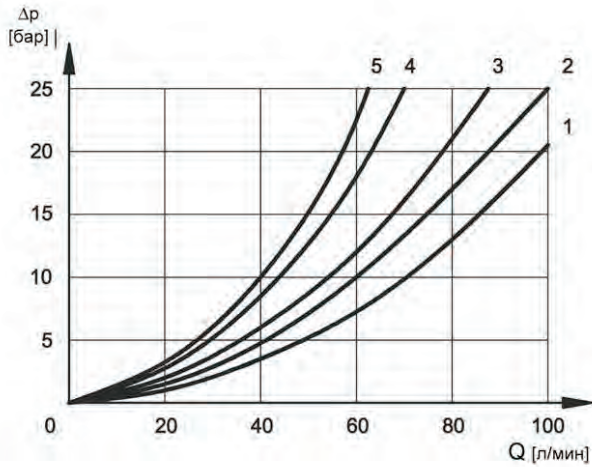
### Тип TA23 / TB23

3-х линейный клапан - 1 электромагнит - 2 внешних положения, возвратная пружина



Помимо типов, показанных на схемах, которые являются наиболее часто используемыми, могут поставляться и другие специальные версии: обратитесь в наш отдел технической поддержки для выяснения их идентификации, пригодности и рабочих диапазонов.

#### 4 - ПАДЕНИЕ ДАВЛЕНИЯ $\Delta p$ -Q (полученное при вязкости 36 сСт при температуре 50 °С)



#### ПАДЕНИЕ ДАВЛЕНИЯ ПРИ ИНИЦИИРОВАННОМ КЛАПАНЕ

ТИП ЗОЛОТНИКА	НАПРАВЛЕНИЕ ПОТОКА			
	P-A	P-B	A-T	B-T
КРИВЫЕ НА ГРАФИКЕ				
S1, SA1, SB1	2	2	3	3
S2, SA2, SB2	1	1	3	3
S3, SA3, SB3	3	3	1	1
S4, SA4, SB4	5	5	5	5
S5				
S6				
S7				
S8				
S9				
S10				
S11				
S17				
S18				
S19				
TA, TB	3	3	3	3
TA02, TB 02				
TA23, TB23				
RK				

#### ПАДЕНИЕ ДАВЛЕНИЯ ПРИ ОБЕСТОЧЕННОМ КЛАПАНЕ

ТИП ЗОЛОТНИКА	НАПРАВЛЕНИЕ ПОТОКА				
	P-A	P-B	A-T	B-T	P-T
КРИВЫЕ НА ГРАФИКЕ					
S2, SA2, SB2					2
S3, SA3, SB3			2	2	
S4, SA4, SB4					4
S5					
S6					
S7					
S8					
S9					
S10					
S11					
S17					
S18					
S19					

#### 5 - ВРЕМЯ СРАБАТЫВАНИЯ

Указанные значения были получены в соответствии со стандартом ISO 6403 с использованием минерального масла, имеющего вязкость 36 сСт при температуре 50 °С.

РОД ТОКА	ВРЕМЯ	
	ИНИЦИИРОВАНИЯ	ОБЕСТОЧИВАНИЯ
CC (постоянный)	25 ÷ 75 мс	15 ÷ 40 мс
CA (переменный)	10 ÷ 25 мс	15 ÷ 40 мс

### 6 - ЭКСПЛУАТАЦИОННЫЕ ОГРАНИЧЕНИЯ

Приведённые кривые определяют рабочие значения расхода в соответствии с давлением в различных вариантах клапана. Значения были получены в соответствии с нормой ISO 64003 для электромагнитов, работающих при номинальной температуре с напряжением питания, равным 90% от номинальной величины. Значения были получены с использованием минерального масла, имеющего вязкость 36 сСт при температуре 50°C и фильтрацией в соответствии со стандартом NAS 1638 класса 7.

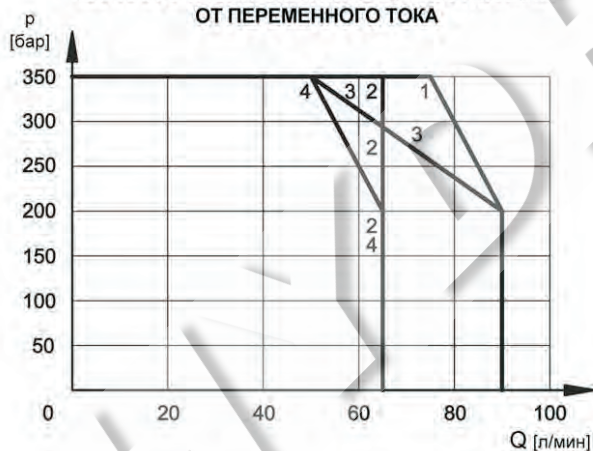
**КЛАПАН С ЭЛЕКТРОМАГНИТОМ, РАБОТАЮЩИМ ОТ ПОСТОЯННОГО ТОКА**



ТИП ЗОЛОТНИКА	КРИВАЯ	
	P-A	P-B
S1, SA1, SB1	1	1
S2, SA2, SB2	3	3
S3, SA3, SB3	5	5
S4, SA4, SB4	4	4
S5		
S6		
S7		
S8		

ТИП ЗОЛОТНИКА	КРИВАЯ	
	P-A	P-B
S9		
S10		
S11		
S17		
S18		
S19		
TA, TB	2	2
TA02, TB02		
TA23, TB23		
RK		

**КЛАПАН С ЭЛЕКТРОМАГНИТОМ, РАБОТАЮЩИМ ОТ ПЕРЕМЕННОГО ТОКА**



ТИП ЗОЛОТНИКА	КРИВАЯ	
	P-A	P-B
S1, SA1, SB1	1	1
S2, SA2, SB2	2	2
S3, SA3, SB3	3	3
S4, SA4, SB4	4	4
S5		
S6		
S7		
S8		

ТИП ЗОЛОТНИКА	КРИВАЯ	
	P-A	P-B
S9		
S10		
S11		
S17		
S18		
S19		
TA, TB	1	1
TA02, TB02		
TA23, TB23		
RK		

**Примечание:** Значения, показанные на графиках, относятся только к стандартному электромагнитному клапану. Эксплуатационные ограничения должны быть значительно снижены при использовании 4-линейного клапана с заглушенным отверстием А или В. Рабочие характеристики расхода и давления в исполнениях клапанов с плавным перемещением золотника (варианты /F\*) непостоянны в течение установленного времени перемещения. Для получения дополнительной информации, касающейся этих областей применения, пожалуйста, обратитесь в наш отдел технической поддержки.

## 7 - ЭЛЕКТРИЧЕСКИЕ ХАРАКТЕРИСТИКИ

### 7.1 Электромагниты

Электромагниты состоят из двух основных частей: арматурной трубки и катушки. Трубка ввинчивается в корпус клапана и содержит плунжер, который, будучи погруженным в масло, перемещается без износа. Внутренняя часть арматурной трубки, контактирующая с маслом в возвратной линии, обеспечивает рассеивание тепла.

Катушка прикрепляется к трубке при помощи резьбового кольца, и может поворачиваться на 360° с целью размещения её в имеющемся пространстве.

**Примечание 1:** Для того, чтобы далее снизить электромагнитное излучение, рекомендуется использование электроразъемов типа Н. Они предотвращают скачки напряжения при размыкании электрической цепи, питающей катушку (см КАТ. 49 000).

### 7.2 Потребляемые ток и мощность для электромагнитного клапана с питанием постоянным током

В таблице показаны значения тока и потребляемой мощности, соответствующие различным типам катушек для постоянного тока.

Подача выпрямленного тока осуществляется путём подключения клапана к источнику переменного тока (50 или 60 Гц), выпрямляемого посредством диодного моста, встроенного в разъёмы типа "D" (см. кат. 49 000).

### 7.3 Потребляемые ток и мощность для электромагнитного клапана с питанием переменным током

В таблице показаны значения тока и потребляемой мощности при пуске и при удержании, соответствующие различным типам катушек для переменного тока.

КОЛЕБАНИЯ НАПРЯЖЕНИЯ ПИТАНИЯ	± 10% от номинала
МАКСИМАЛЬНАЯ ЧАСТОТА ВКЛЮЧЕНИЙ	18 000 в час
ПРОДОЛЖИТЕЛЬНОСТЬ ВКЛЮЧЕНИЯ	100%
ЭЛЕКТРОМАГНИТНАЯ СОВМЕСТИМОСТЬ (ЭМС) ИЗЛУЧЕНИЯ (см. примечание 1) ЗАЩИЩЕННОСТЬ	EN 50081-1 EN 50082-2
НИЗКОЕ НАПРЯЖЕНИЕ	в соответствии с 73/23/CEE 96/68/CEE
Класс защиты: Атмосферные вещества (CEI EN 60529) Изоляция катушки (VDE 0580) Пропитка: катушка постоянного тока катушка переменного тока	IP 65 (см. примечание 2) класс Н класс F класс Н

**Примечание 2:** Степень защиты IP65 гарантируется только при правильно подключенном и установленном соединительном разъёме.

### Катушки для постоянного тока (значения ± 5%)

Суффикс	Номинальное напряжение [В]	Сопротивл. при 20°C [Ом]	Потребл. ток [А]	Потребл. мощность [Вт]	Код
D12	12	4,4	2,72	32,6	1901671
D24	24	18,6	1,29	31	1901672
D110	105	339	0,32	35,2	1901674
D220	220	1692	0,13	28,6	1901675

**Примечание:** При питании клапана выпрямленным током необходимо снижение эксплуатационных ограничений примерно на 5 - 10%.

### Катушки для переменного тока (значения ± 5%)

Суффикс	Номинальное напряжение [В]	Частота [Гц]	Сопротивление при 20°C [Ом]	Потребляемый пусковой ток [А]	Потребляемый ток удержания [А]	Потребляемая пусковая мощность [ВА]	Потребляемая мощность удержания [ВА]	Код катушки
A24	24	50						
A48	48							
A230	230							
A110	110 В-50 Гц 120 В-60 Гц	50/60						
A220	220 В-50 Гц 240 В-60 Гц							
F110	110	60						
F220	220							

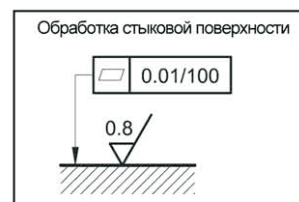
## 8 - УСТАНОВКА

Конфигурации с центрирующей и возвратной пружинами могут устанавливаться в любом положении; клапаны типа RK - без пружин и с механическим стопором золотника должны устанавливаться таким образом, чтобы их продольная ось была горизонтальной. Крепление клапана осуществляется посредством болтов или соединительных шпилек, при этом клапан устанавливается на шлифованной поверхности со значениями плоскостности и шероховатости, равными или лучшими чем те, которые указаны на чертеже. Если минимальные условия, установленные для значений плоскостности и/или шероховатости, не выполняются, то может возникнуть утечка жидкости между клапаном и установочной поверхностью.

### 9- ЭЛЕКТРИЧЕСКИЕ РАЗЪЕМЫ

Клапаны с электромагнитным управлением поставляются без электроразъемов. Электроразъемы должны заказываться отдельно.

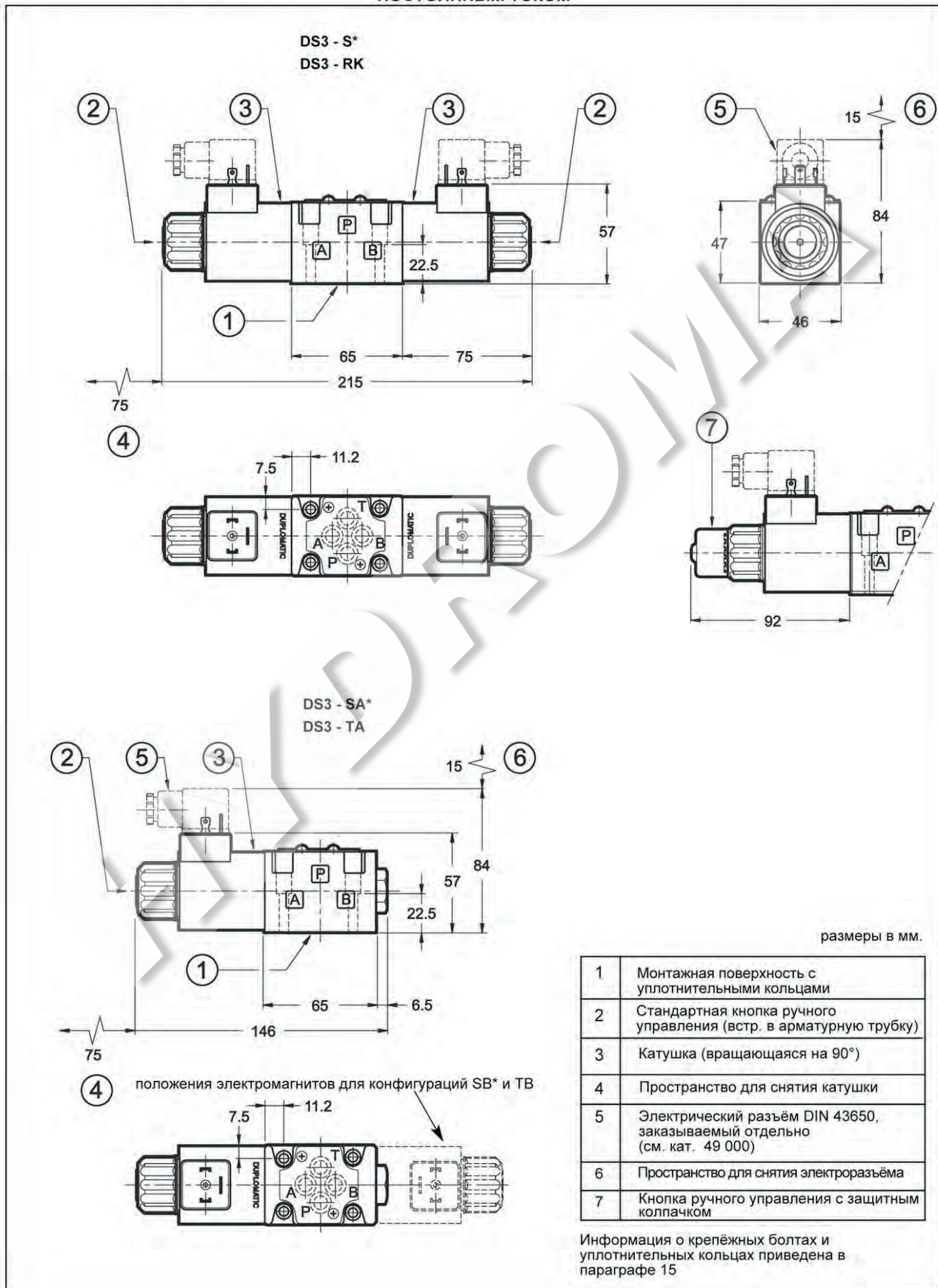
Для получения идентификации типа электроразъёма, который необходимо заказать, обратитесь к каталогу 49 000.



# DS3

СЕРИЯ 10

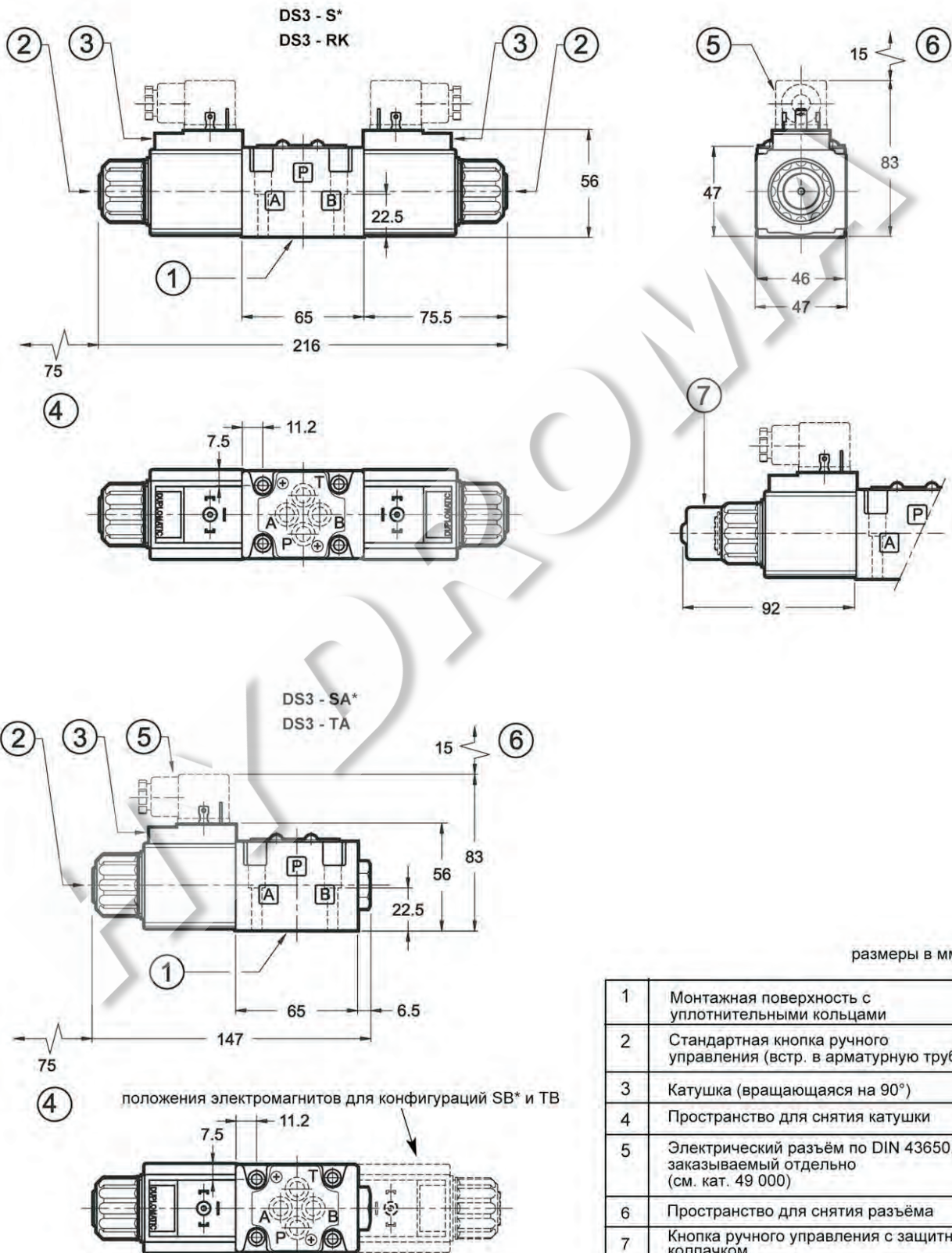
## 10 - ГАБАРИТНЫЕ И МОНТАЖНЫЕ РАЗМЕРЫ ДЛЯ ЭЛЕКТРОМАГНИТНЫХ КЛАПАНОВ С ПИТАНИЕМ ПОСТОЯННЫМ ТОКОМ



# DS3

СЕРИЯ 10

## 11 - ГАБАРИТНЫЕ И МОНТАЖНЫЕ РАЗМЕРЫ ДЛЯ ЭЛЕКТРОМАГНИТНЫХ КЛАПАНОВ С ПИТАНИЕМ ПЕРЕМЕННЫМ ТОКОМ



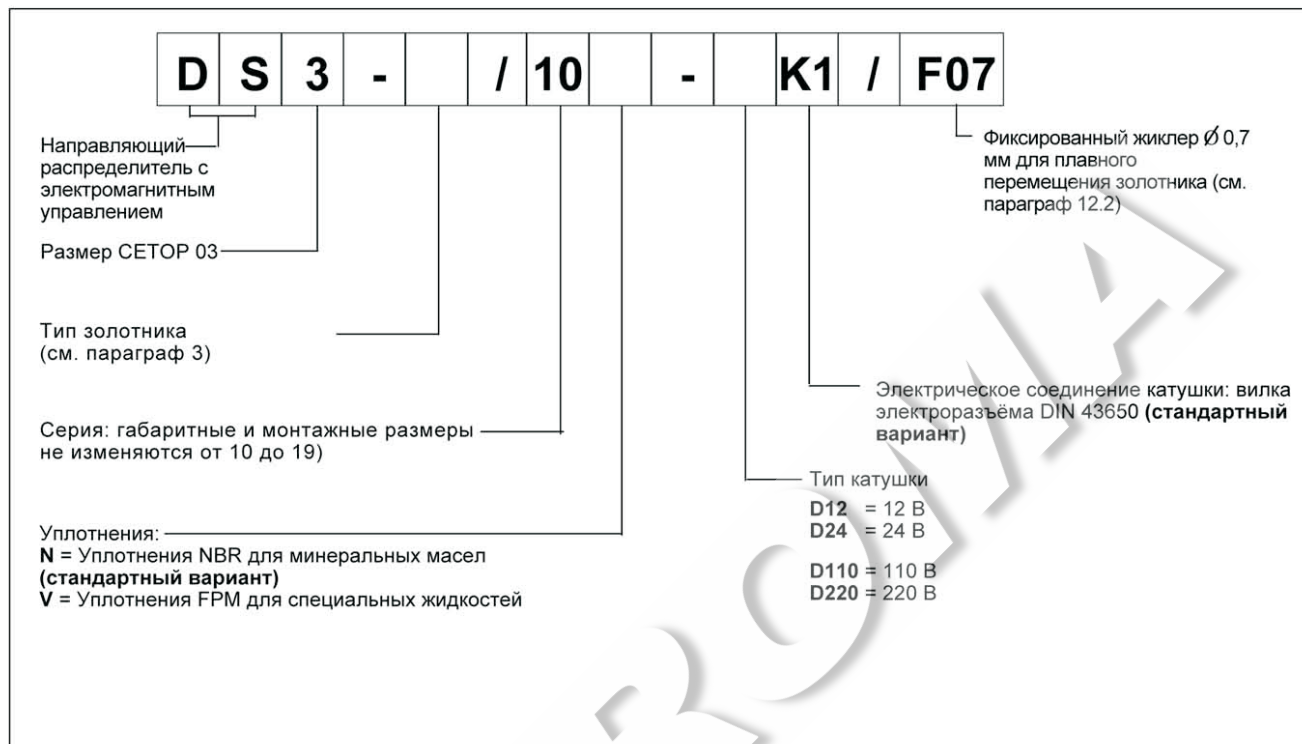
1	Монтажная поверхность с уплотнительными кольцами
2	Стандартная кнопка ручного управления (встр. в арматурную трубку)
3	Катушка (вращающаяся на 90°)
4	Пространство для снятия катушки
5	Электрический разъем по DIN 43650, заказываемый отдельно (см. кат. 49 000)
6	Пространство для снятия разъема
7	Кнопка ручного управления с защитным колпачком

Информация о крепежных болтах и уплотнительных кольцах приведена в параграфе 15



## 12 - СПЕЦИАЛЬНЫЕ ВЕРСИИ ЭЛЕКТРОМАГНИТНОГО КЛАПАНА С ПИТАНИЕМ ПОСТОЯННЫМ ТОКОМ

### 12.1 - Идентификационный код



### 12.2 - Фиксированный жиклер для плавного перемещения золотника (вариант /F\*)

Данная версия позволяет клапану осуществлять мягкий пуск и останов путём уменьшения скорости перемещения золотника клапана.

Скорость золотника уменьшается при помощи двух жиклеров M3x5 с калиброванными отверстиями  $\varnothing 0,7$ , установленных в корпусе клапана. Корпус клапана этой версии имеет особую конструкцию и жиклеры не подлежат замене.

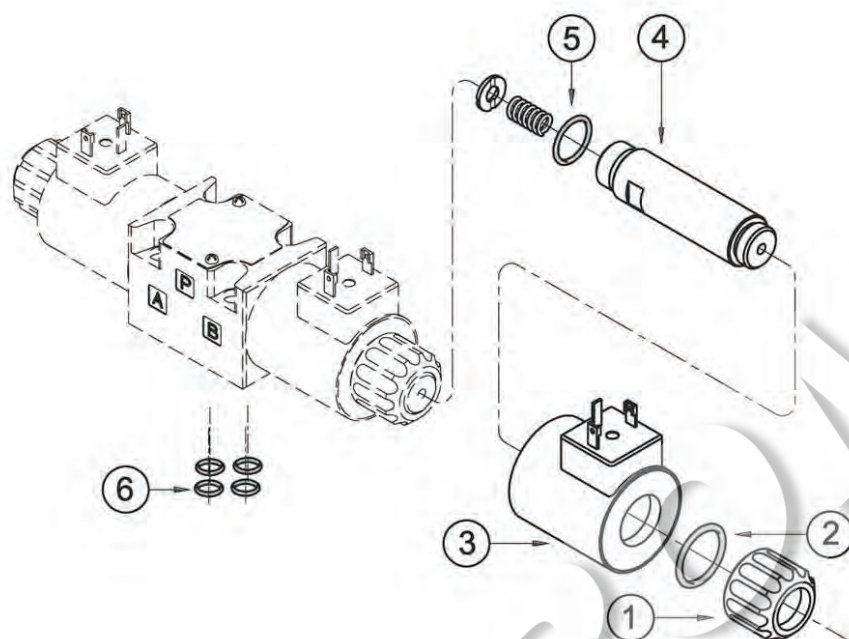
Время перемещения золотника с одним и тем же калиброванным отверстием зависит от вязкости (и, следовательно, от температуры) рабочей жидкости.

В таблице показаны времена перемещения, соответствующие версиям S1 и S3 с жиклером  $\varnothing 0,7$ . Для получения информации о других версиях, пожалуйста, обратитесь в наш отдел технической поддержки.

Указанные значения были получены в соответствии со стандартом ISO 6403 с использованием минерального масла, имеющего вязкость 36 сСт при температуре 50°C.

ТИП ЗОЛОТНИКА	ВРЕМЯ	
	ИНИЦИИРОВАНИЯ	ОБЕСТОЧИВАНИЯ
S1	200 мс	120 мс
S3		

## 13 - ЗАПАСНЫЕ ЧАСТИ ДЛЯ ЭЛЕКТРОМАГНИТНОГО КЛАПАНА С ПИТАНИЕМ ПОСТОЯННЫМ ТОКОМ



1	Фиксирующая гайка катушки в комплекте с уплотнительным кольцом. Код 0119412
2	Уплотнительное кольцо OR 3093. Твердость по Шору - 70.
3	Катушка (см идентификационный код сбоку)
4	Арматурная трубка электромагнита TD22-M18/10N (уплотнения NBR) TD22-M18/10V (уплотнения FPM) Примечание: трубка электромагнита поставляется с уплотнительным кольцом, позиция 5
5	Уплотнительное кольцо OR 2062. Твердость по Шору - 70.
6	Уплотнительное кольцо OR 2062. Твердость по Шору - 70.

### ИДЕНТИФИКАЦИОННЫЙ КОД ДЛЯ КАТУШЕК ПОСТОЯННОГО ТОКА

**C 22 - K1 / 10**

Напряжение питания

D12 = 12 В  
D24 = 24 В  
D110 = 110 В  
D220 = 220 В

Номер серии:  
габаритные и  
монтажные размеры  
не изменяются от 10  
до 19)

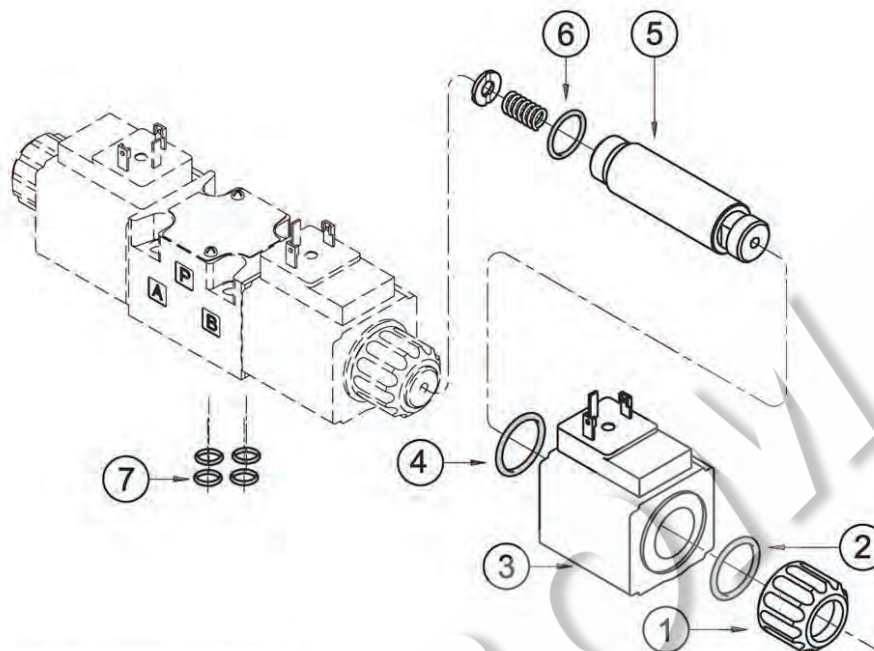
Вилка электроразъёма  
типа DIN 43650  
(стандартный  
вариант)

### НАБОР УПЛОТНЕНИЙ

Нижеприведённые коды включают уплотнительные кольца, поз. 2, 5 и 6

Код 1985406      Уплотнения NBR  
Код 1985410      Уплотнения FPM (вайтон)

## 14 - ЗАПАСНЫЕ ЧАСТИ ДЛЯ ЭЛЕКТРОМАГНИТНОГО КЛАПАНА, С ПИТАНИЕМ ПЕРЕМЕННЫМ ТОКОМ



Уплотнительное кольцо OR 3093. Твердость по Шору - 70.

1	Фиксирующая гайка катушки в комплекте с уплотнительным кольцом. Код 0119412
2	Уплотнительное кольцо OR 3093. Твердость по Шору - 70.
3	Катушка (см идентификационный код сбоку)
4	Уплотнительное кольцо OR 3910. Твердость по Шору - 70.
5	Арматурная трубка электромагнита TA20.6-M18/20N (Уплотнение NBR) TA20.6-M18/20V (Уплотнение FPM) Примечание: трубка электромагнита поставляется с уплотнительным кольцом, позиция 6
6	Уплотнительное кольцо OR 2062. Твердость по Шору - 70.
7	Уплотнительное кольцо OR 2037. Твердость по Шору - 90.

### ИДЕНТИФИКАЦИОННЫЙ КОД ДЛЯ КАТУШЕК ПЕРЕМЕННОГО ТОКА

**C 20.6 - K1 / 10**

Напряжение питания

**A24** = 24 В - 50 Гц  
**A48** = 48 В - 50 Гц  
**A110** = 110 В - 50 Гц  
           120 В - 60 Гц  
**A230** = 230 В - 50 Гц  
           240 В - 60 Гц  
**F110** = 110 В - 60 Гц  
**F220** = 220 В - 60 Гц

Номер серии:  
габаритные и  
монтажные размеры не  
изменяются от 10 до 19)

Вилка электроразъёма типа DIN 43650  
(стандартный вариант)

### НАБОР УПЛОТНИТЕЛЬНЫХ ПРОКЛАДОК

Нижеприведённые коды включают уплотнительные кольца поз. **2 4 6 7**

Код. 1985411      Уплотнения NBR  
Код. 1985412      Уплотнения FPM (вайтон)

### 15 - БОЛТЫ ДЛЯ КРЕПЛЕНИЯ КЛАПАНА

Крепёжные болты (4 шт.) типа TCEI M5x30 (рекомендуется класс 12.9). Крутящий момент при затягивании 5 Нм

### 16 - МОНТАЖНЫЕ ПЛИТЫ (См. каталог 51 000)

Тип PMMD-AI3G с задними присоединительными отверстиями 3/8" BSP
Тип PMMD-AL3G с боковыми присоединительными отверстиями 3/8" BSP