

Part number:

HYDROMA

HYDRAULICKÉ SYSTÉMY

**HIDROMA
SYSTEMS**

UKŁADY HYDRAULICZNE

HYDROMA

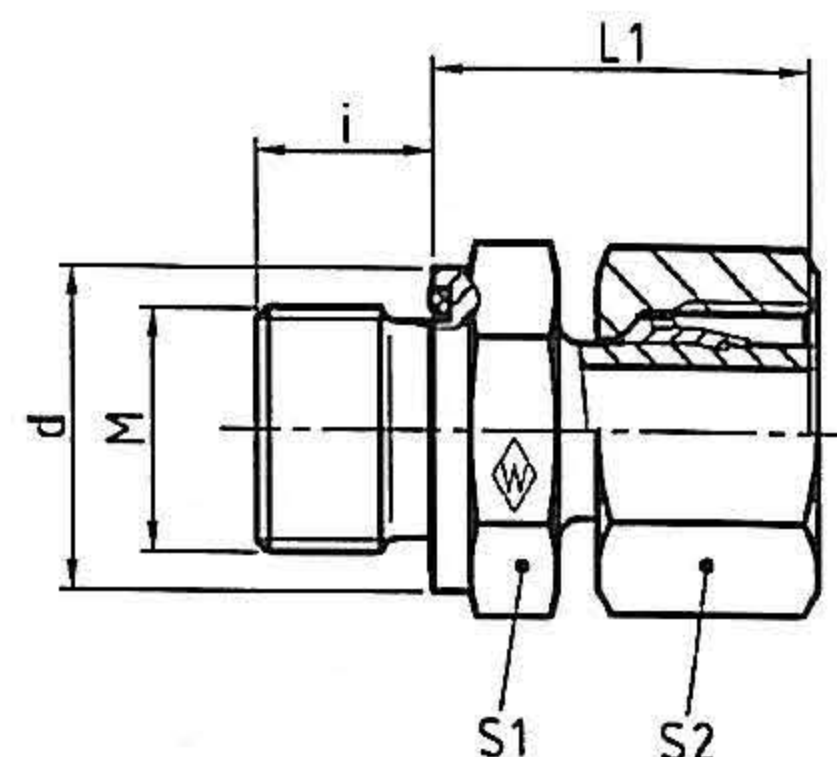
ГИДРАВЛИЧЕСКИЕ СИСТЕМЫ

P-EGES R-WD-SV

mit Schaft vormontiert
und Weichdichtung: NBR* (z. B. Perbunan)
Einschraubgewinde: Whitworth-Rohrgewinde (zylindrisch)

standpipe with pre-assembled nut and profile ring
and captive seal: NBR* (e. g. Perbunan)
Stud thread: BSP thread (parallel)

embout lisse avec écrou et bague profilée pré-sertis
et joint mou: NBR* (p. ex. Perbunan)
Filetage mâle: Whitworth (cylindrique)



DIN-ISO 228 (R DIN 259)

Reihe Series Série	PN bar (psi)	Rohr-AD Tube OD Tube Ø ext.	G	Typ Type Désignation	Best.-Nr. Reference Réf.	kg per 100 St. kg per 100 pcs. kg par 100 p.	i	d	L ₁	S ₁	S ₂
L	500 (7252)	6	G 1/8 A	P-EGES 6 LR-WD-SV	373856	2,5	8	13,9	24,5	14	14
		8	G 1/4 A	P-EGES 8 LR-WD-SV	373857	4,5	12	18,9	29,5	19	17
		10	G 1/4 A	P-EGES 10 LR-WD-SV	373858	5,8	12	18,9	27,5	19	19
	400 (5801)	12	G 1/4 A	P-EGES 12 L/R 1/4-WD-SV	373859	6,5	12	18,9	27,5	19	22
		12	G 3/8 A	P-EGES 12 LR-WD-SV	373860	6,5	12	21,9	34	22	22
		15	G 3/8 A	P-EGES 15 L/R 3/8-WD-SV	374482	11,0	12	21,9	34	27	27
15		G 1/2 A	P-EGES 15 LR-WD-SV	373861	11,6	14	26,9	32	27	27	
250 (3626)	18	G 1/2 A	P-EGES 18 LR-WD-SV	373862	13,0	14	26,9	31,5	27	27	
S	800 (11603)	22	G 3/4 A	P-EGES 22 LR-WD-SV	373863	17,6	16	31,9	32,5	32	36
		6	G 1/4 A	P-EGES 6 SR-WD-SV	373867	5,1	12	18,9	27	19	17
		8	G 1/4 A	P-EGES 8 SR-WD-SV	373868	4,8	12	18,9	29,5	19	19
S	630 (9137)	10	G 3/8 A	P-EGES 10 SR-WD-SV	373869	8,3	12	21,9	32	22	22
		12	G 3/8 A	P-EGES 12 SR-WD-SV	373870	7,3	12	21,9	34	22	24
		12	G 1/2 A	P-EGES 12 S/R 1/2-WD-SV	373871	9,2	14	26,9	34,5	27	25
		14	G 1/2 A	P-EGES 14 SR-WD-SV	373872	14,9	14	26,9	36,5	27	27
		16	G 1/2 A	P-EGES 16 SR-WD-SV	373873	15,4	14	26,9	37	27	30
	16	G 3/4 A	P-EGES 16 S/R 3/4-WD-SV	373874	20,0	16	31,9	39	32	30	

* FPM (z. B. Viton) auf Anfrage
* FPM (e. g. Viton) on request
* FPM (p. ex. Viton) sur demande