

Part number:

HYDROMA

HYDRAULICKÉ SYSTÉMY

**HIDROMA
SYSTEMS**

UKŁADY HYDRAULICZNE

HYDROMA

ГИДРАВЛИЧЕСКИЕ СИСТЕМЫ

COME ORDINARE / HOW TO ORDER

SERIE SERIES	ELEMENTO ELEMENT	TIPO TYPE	ROTAZIONE ROTATION	TAGLIA SIZE	ALBERO** ° SHAFT** °	PORTE° PORTS°	GUARNIZIONI° SEALS°	OPZIONI° OPTIONS°
ALP	A2	omit	omit*	6				
GHP	I2	A**	D DESTRA CLOCKWISE	9				
		A3** °°	S SINISTRA COUNTER CLOCKWISE	10				
		BK1**		12				
		BK2**		13				
		BK4**		16				
		BK7**		20				
						22		
				25				
				30				
				34				
				37				
				40				
				50				

Guarnizioni / Seals

omit (T range = -10°C + 80°C)

V

...

Opzioni / Options

** TR (anello di tenuta rinforzato / reinforced shaft seal)

** T

** OR

° AS (aspirazioni separate / separated inlet)

°° AC (aspirazioni comuni / common inlet)

* = per elemento modulare I non specificare rotazione /
for the modular element I don't specify the direction of
rotation** = campo da specificare solo per elemento A / to be
specified only A element° = campi da specificare se diversi dallo standard / to
be specified if different from standard

°° = solo per serie GHP / only for GHP series

Esempi / Examples:ALPA2-D-22 = elemento anteriore serie AL, gruppo 2, flangia europea, rotazione destra, cilindrata 16 cm³/giro, albero conico 1:8, porte flangiate tipo E, guarnizioni standard / front element AL series, group 2, european flange, clockwise rotation, 16 cm³/rev displacement, 1:8 tapered shaft, flanged ports E type, standard sealsALPI2-16 = elemento intermedio serie AL, gruppo 2, rotazione destra o sinistra, cilindrata 11,5 cm³/giro, porte flangiate tipo E, guarnizioni standard / medium element AL series, group 2, clockwise or anti-clockwise rotation, 11,5 cm³/rev displacement, flanged ports E type, standard sealsGHPP2-D-13 = elemento posteriore serie GH, gruppo 2, rotazione destra, cilindrata 9,6 cm³/giro, porte flangiate tipo E, guarnizioni standard / rear element GH series, group 2, clockwise rotation, 9,6 cm³/rev displacement, flanged ports E type, standard seals

ALPA2-D-22+ALPI2-16+GHPP2-D-13 = descrizione di una pompa tripla frutto dell'assemblaggio degli elementi anteriore, intermedio e posteriore sopra descritti / description of a three-stage pump after assembling the above described front, middle and back stages

LE TAVOLE DI PRODOTTO RAPPRESENTANO I TIPI POMPA STANDARD PER MARZOCCHI POMPE. SONO COMUNQUE DISPONIBILI ALTRE CONFIGURAZIONI DI FLANGE, ALBERI E PORTE DETTAGLIATAMENTE DESCRITTE NELLE PUBBLICAZIONI RIFERITE ALLE POMPE SINGOLE SIA DELLA SERIE MICROPOMPE (COPERTINA GIALLA) CHE DELLE SERIE ALP E GHP (COPERTINE GRIGIA E MARRONE). PER MAGGIORI DETTAGLI SULLE DISPONIBILITÀ E CONDIZIONI DI FORNITURA, CONSIGLIAMO DI INTERPELLARE IL NOSTRO UFFICIO TECNICO-COMMERCIALE.

PRODUCT TABLES REPRESENT STANDARD PUMPS BY MARZOCCHI POMPE. DIFFERENT FLANGES, SHAFTS AND PORTS ARE AVAILABLE. PLEASE REFER TO CATALOGUES FOR SINGLE PUMPS, BOTH MICROPUMPS (YELLOW COVER) AND ALP/GHP PUMPS (GREY AND BROWN COVER). PLEASE CALL OUT SALES AND TECHNICAL DEPARTMENT FOR MORE INFORMATION ON PART AVAILABILITY AND DELIVERY TERMS AND CONDITIONS.

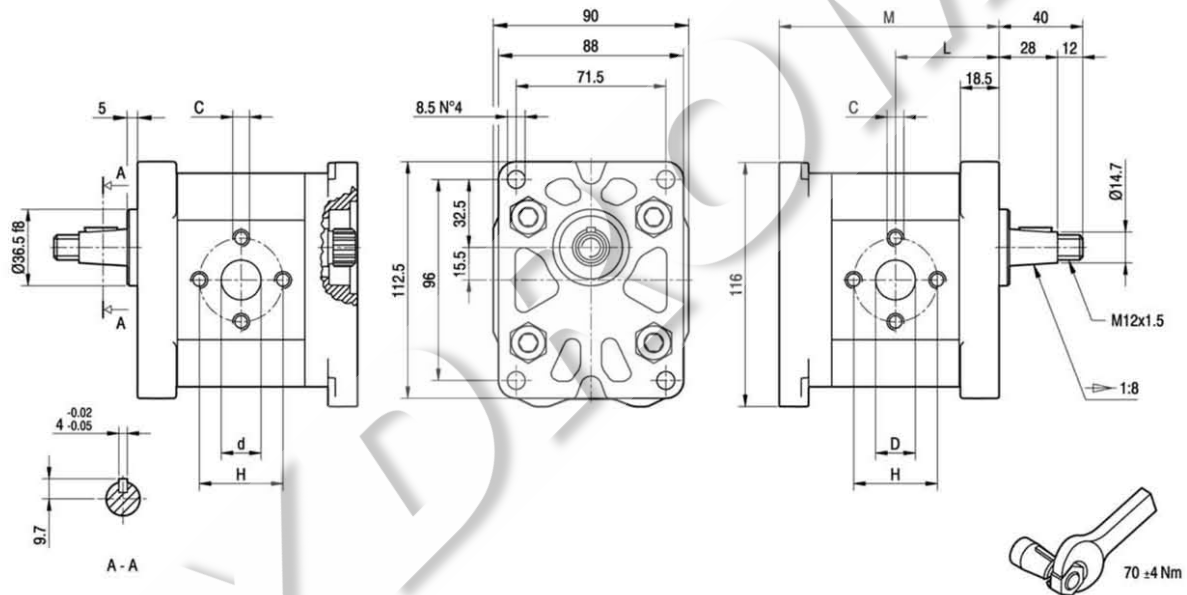
ALPA2

Parti accessorie a corredo della pompa standard: linguetta a disco (codice 522057), dado M12x1.5 (codice 523016), rosetta elastica spaccata (codice 523005).
 Porte standard: filetti M6 profondità utile 13 mm, filetti M8 profondità utile 17 mm.

Accessories supplied with the standard pump: woodruff key (code 522057), M12x1.5 hexagonal nut (code 523016), washer (code 523005).
 Standard ports: M6 threads depth 13 mm, M8 threads depth 17 mm.

MANDATA
 OUTLET

ASPIRAZIONE
 INLET



TIPO TYPE	CILINDRATA DISPLACEMENT		PORTATA a 1500 giri/min FLOW at 1500 rev/min			PRESSIONI MASSIME MAX PRESSURE			VELOCITÀ MASSIMA MAX SPEED	DIMENSIONI DIMENSIONS				
	cm³/giro [cm³/rev]	litri/min [litres/min]	P ₁	P ₂	P ₃	giri/min [rpm]	L	M	d	D	C	H		
			bar	bar	bar		mm	mm	mm	mm	mm	mm		
ALPA2-D6	4,5	6,4	250	270	290	4000	45,5	97	13	13	M6	30		
ALPA2-D9	6,4	9,1	250	270	290	4000	47	100	13	13	M6	30		
ALPA2-D10	7,0	10,0	250	270	290	4000	47,5	101	13	13	M8	40		
ALPA2-D12	8,3	11,8	250	270	290	3500	48,5	103	13	13	M8	40		
ALPA2-D13	9,6	13,7	250	270	290	3000	49,5	105	13	13	M8	40		
ALPA2-D16	11,5	16,4	230	250	270	4000	51	108	13	19	M8	40		
ALPA2-D20	14,1	20,1	230	250	270	4000	53	112	13	19	M8	40		
ALPA2-D22	16,0	22,8	210	225	240	4000	54,5	115	13	19	M8	40		
ALPA2-D25	17,9	25,5	210	225	240	3600	56	118	13	19	M8	40		
ALPA2-D30	21,1	30,1	180	195	210	3200	58,5	123	19	19	M8	40		
ALPA2-D34	23,7	33,7	180	195	210	3000	60,5	127	19	19	M8	40		
ALPA2-D37	25,5	36,4	170	185	200	2800	62	130	19	19	M8	40		
ALPA2-D40	28,2	40,1	170	185	200	2500	64	134	19	19	M8	40		
ALPA2-D50	35,2	50,2	140	155	170	2500	69,5	145	19	21	M8	40		