

Part number:

**HYDROMA**

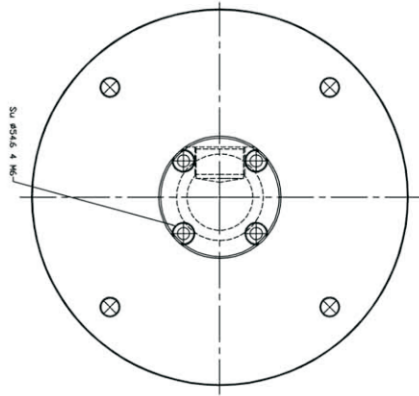
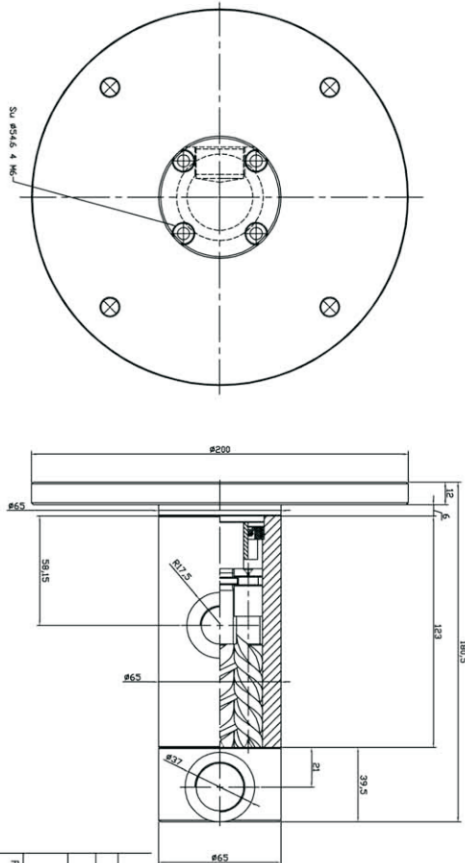
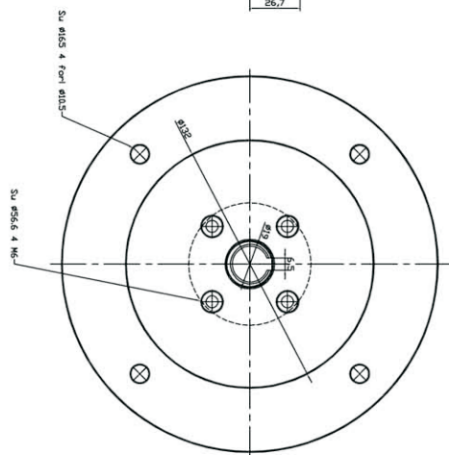
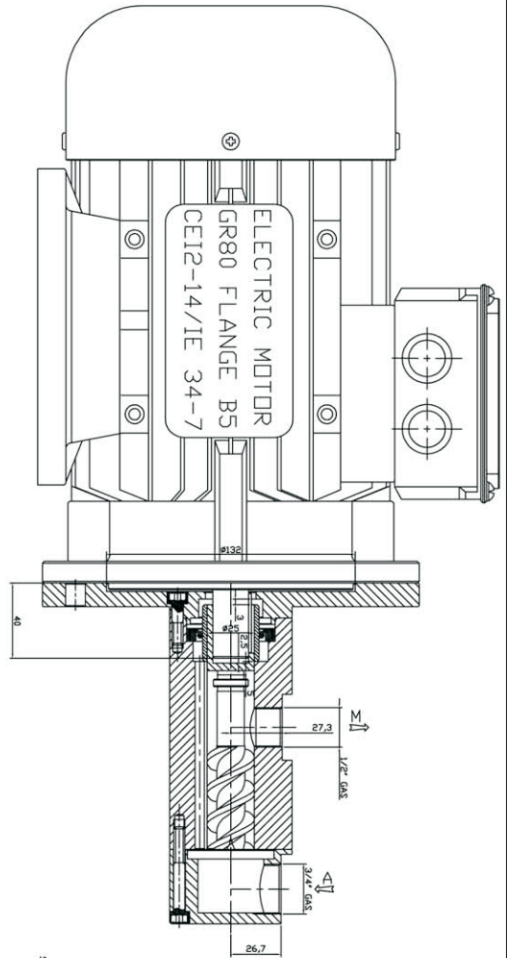
HYDRAULICKÉ SYSTÉMY

**HIDROMA  
SYSTEMS**

UKŁADY HYDRAULICZNE

**HYDROMA**

ГИДРАВЛИЧЕСКИЕ СИСТЕМЫ



|   |  |                              |  |                              |  |                   |  |
|---|--|------------------------------|--|------------------------------|--|-------------------|--|
| RIF.  |  | DATA                         |  | DESCRIZIONE MODIFICA         |  | FIRMA             |  |
| TRATTAMENTO TERMICO ENO SUPERFICIALE                                |  | MATERIALE                    |  | RIGIDITA' Ra in u.           |  |                   |  |
| PROF. DI TRATTAMENTO  |  | DUREZZA HRC                  |  | TOLLERANZA GENERALE          |  | SMUSI NON QUOTATI |  |
| DISEGNO SOSTITUTIVO   |  | APPARTENENTE ALL'ASSEMBL. N. |  | RAGGI NON QUOTATI            |  |                   |  |
| GRUPPO  |  | FORMA                        |  | APPARTENENTE ALL'ASSEMBL. N. |  |                   |  |
| GR25  |  | SMT16B AC19 B5               |  | APPARTENENTE ALL'ASSEMBL. N. |  |                   |  |
| DESCRIZIONE   |  | DIMENSIONAL ASSEMBLING       |  | APPARTENENTE ALL'ASSEMBL. N. |  |                   |  |
| DATA  |  | SCALA                        |  | DISEGNO N.                   |  | FOGLIO            |  |
| 23-10-2002  |  | /                            |  | 10478                        |  | M.G.              |  |
| LA DITTA SI RISERVA OGNI DIRITTO DI PROPRIETA' DEL SEGUENTE DISEGNO |  |                              |  |                              |  |                   |  |

## ORDERING CODE CODICE DI ORDINAZIONE

| GR **     | 1  | ****   | ****L  | *  | ****/****   | *   | **  | **                               | *   | ***                                     | **   | *** |
|-----------|--|--|--|--|---|---|---|----------------------------------|---|---|--|-----|
| Pump Type | 2  | 3  | 4  | 5/6  | 7   | 8   | 9   | 10                               | 11  | 12                                      | 13   |     |
| Tipo      | Dry or submersible<br>Usa esterno o sommerso | Nominal Flow (L/min 2950 rpm)<br>Portata nominale (L/min 2950 rpm) | High viscosity flag (1)<br>Alta viscosità (1)                        | Hollow shaft type / Flange type (Omit for normal shaft)<br>Tipo albero cavo / Tipo flangia | Pump body<br>Corpo pompa                                  | Screws Treatment<br>Trattamento viti                            | Seals type<br>Tipo di tenuta              | Shaft Seal<br>Guarnizione albero | Internal pressure relief valve (2)<br>Valvola di sicurezza interna (2)          | Suction flange<br>flangia d'aspirazione | Rotation<br>Rotazione                          |     |
| GR20      |  | 8/12/15/20   | Standard   | Motor shaft (5)<br>Albero motore   | Standard Aluminium<br>Alluminio                           | HA<br>core hardened<br>steel screws<br>viti in acciaio temprato |   | Standard                         | Standard<br>No security valve/Nessuna valvola<br>RF1<br>5 bar security<br>5 bar | Standard<br>Radial<br>Radiale           | Standard<br>Right rotation<br>Rotazione destra |     |
| GR25      |  | 25/30  | Up to/ fino a 100 cSt  | AC9<br>AC11<br>AC14  | G<br>Cast iron<br>Cast iron                               |   |   | NBR                              |   |   |  |     |
| GR32      |  | 35/45/55/75  | SN (1)   | AC19<br>AC24<br>AC28<br>AC38   | A<br>Carbon steel (18NiCrMo5)<br>Carbon steel (18NiCrMo5) |   | TM<br>Mechanical Seal<br>Tenuta meccanica | V<br>FKM                         | RF2<br>10 bar security<br>10 bar  | AX<br>Axial<br>assiale                  | SX<br>Left rotation<br>Rotazione sinistra      |     |
| GR40      | SMT dry / esterna                            | 100/125/150  | from/da 100 cSt emulsioni olio/aria gestite oil/air emulsion/handled | Motor form (6)<br>Forma motore (6)   |   | HD<br>surface hardened screws<br>viti nitrate superficialmente  |   | E<br>EDPM                        | RF3<br>15 bar security<br>15 bar  | AL<br>Tank - top<br>flange              |  |     |
| GR45      |  | 180/210  |  | B5<br>B14  | K (3)<br>Hardened<br>Steel<br>Acciaio<br>temperato        |   |   |                                  | RP (2)<br>Variable regulation valve<br>Valvola esterna a regolazione variabile  |   |  |     |
| GR55      | SMT submersible                              | 250/300/330/380  |  |  |   |   |   |                                  |   |   |  |     |
| GR60      | sommersa                                     | 440/500  |  |  |   |   |   |                                  |   |   |  |     |
| GR70      |  | 600/660/800  |  |  |   |   |   |                                  |   |   |  |     |
| GR80      |  | 1.000/1.200  |  |  |   |   |   |                                  |   |   |  |     |

(1) this option reduce the efficiency of the pump / Questa opzione riduce l'efficienza della pompa

(2) RP not available for GR20, GR25, GR80 / Valvola RP non disponibile per GR20, GR25, GR80

(3) Available from GR20 to GR70 included / Disponibile da GR20 a GR70 incluso