

Part number:

HYDROMA

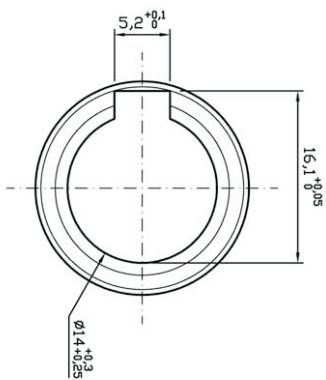
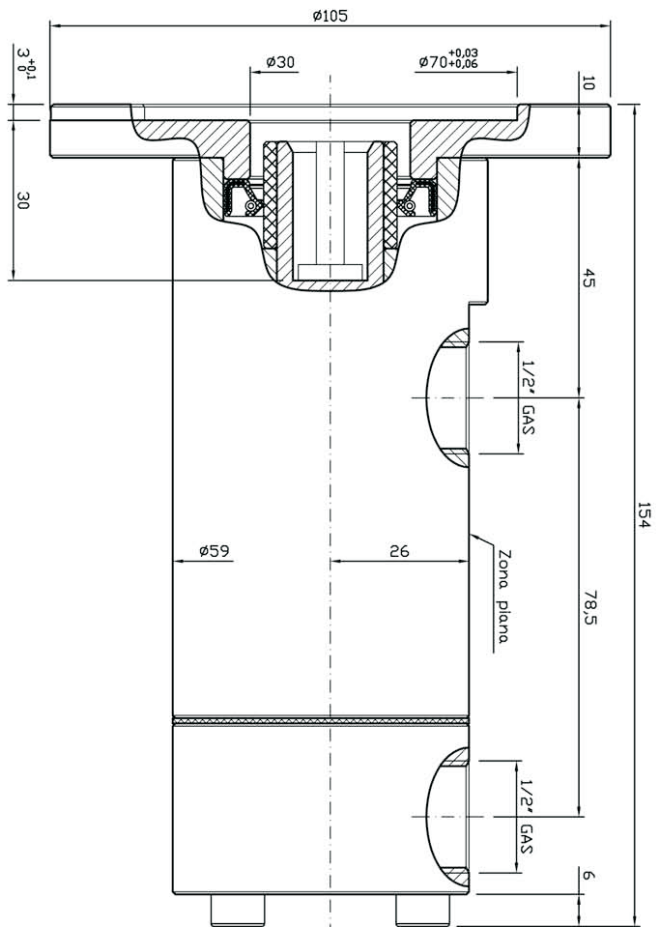
HYDRAULICKÉ SYSTÉMY

**HIDROMA
SYSTEMS**

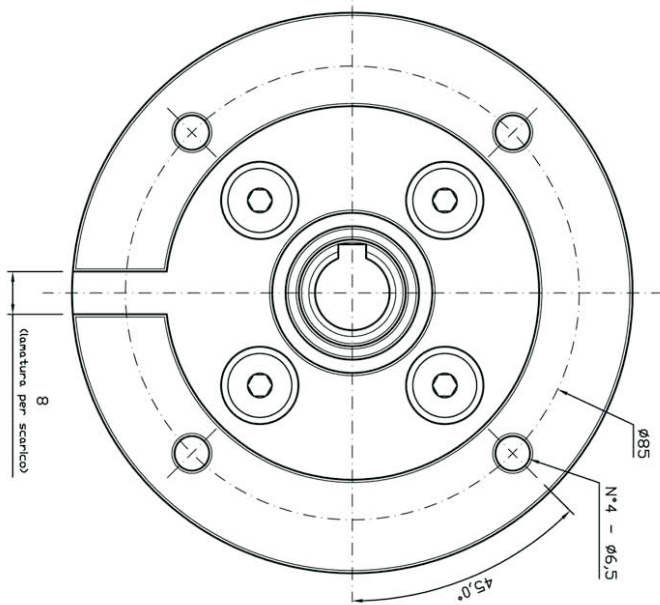
UKŁADY HYDRAULICZNE

HYDROMA

ГИДРАВЛИЧЕСКИЕ СИСТЕМЫ



DIMENSIONI CAVA



RIF.	DATA REV.	DESCRIZIONE REVISIONE	AUTORE REV.
30134		DIMENSIONALE	GR 20
FOGLIO: 1 di 1		COMMENTS: AC14 - B14	SCALA: 1:1,2
DATA CREAZIONE: 06-05-2007		DISEGNATORE: Bergoni Van	TIPOLOGIA: SMT - 16B
MATERIALE:		CONTOLOGGIORE: Ing. Pierpaolo	
TRATTAMENTO:		MASSE:	
PROF. TRATTAMENTO:		TOLL. GEN.:	SMUSI:
RUDOSITA' IN µ:			RAGGI:
LA DITTA SI RISERVA OGNI DIRITTO DI PROPRIETA' SUL DISEGNO			

ORDERING CODE CODICE DI ORDINAZIONE

GR **	1	****	2	****L	3	*	4	****/****	5/6	*	7	**	8	**	9	*	10	***	11	**	12	***
Pump Type	Tipo	Dry or submersible	Uso esterno o sommerso	Nominal Flow (L/min 2950 rpm)	Portata nominale (L/min 2950 rpm)	High viscosity flag (1)	Alfa viscosità (1)	Hollow shaft type / Flange type (Omit for normal shaft)	Tipo albero cavo / Tipo flangia	Pump body	Screws Treatment	Seals type	Shaft Seal	Internal pressure relief valve (2)	Suction flange	Rotation						
GR20				8/12/15/20		Standard		Motor shaft (5)	Albero motore	Standard Aluminium								Standard	No security valve/Nessuna valvola			
GR25				25/30		Up to/ fino a 100 cSt		AC9		G Cast iron	HA core hardened steel screws								RF1 5 bar security 5 bar			
GR32				35/45/55/75		SN (1)		AC11		A Carbon steel (18NiCrMo5)	viti in acciaio temprato								RF2 10 bar security 10 bar			
GR40		SMT	dry / esterna	100/125/150		from/da 100 cSt		AC14		Carbon steel (18NiCrMo5)									RF3 15 bar security 15 bar			
GR45				180/210		emulsion/ olio/ aria gestite		AC19		K (3) Hardened Steel												
GR55		SMIT	submersible	250/300/330/380		emulsion/ olio/ aria gestite		AC24														
GR60			sommersa	440/500		emulsion/handled		AC28														
GR70				600/660/800				AC38														
GR80				1.000/1.200				Motor form (6)	Forma motore (6)													

(1) this option reduce the efficiency of the pump / Questa opzione riduce l'efficienza della pompa

(2) RP not available for GR20, GR25, GR80 / Valvola RP non disponibile per GR20, GR25, GR80

(3) Available from GR20 to GR70 included / Disponibile da GR20 a GR70 incluso