

Part number:

009-10104

HYDROMA

HYDRAULICKÉ SYSTÉMY

**HIDROMA
SISTEMS**

UKŁADY HYDRAULICZNE

HYDROMA

ГИДРАВЛИЧЕСКИЕ СИСТЕМЫ

VALVOLA SPECIALE
SPECIAL VALVE

GVZ-2VS-ST-2VU-38-HD

**CARATTERISTICHE TECNICHE
TECHNICAL FEATURES**

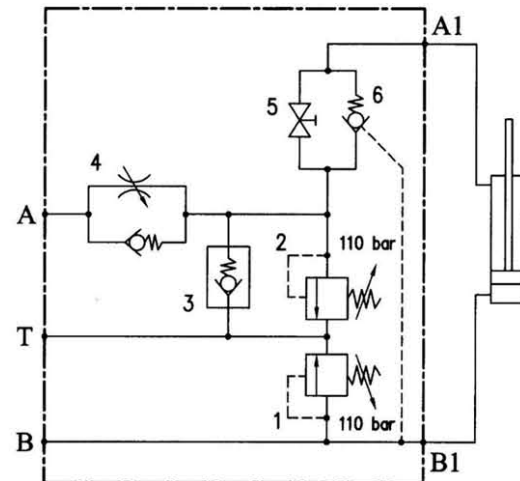
Pressione di lavoro max : 250 bar
Max pressure

Portata massima : 30 l/min
Max flow

Temperatura di esercizio : -20° + 80°C
Working temperature

Filtrazione 40µ o inferiore
Filtration 40 µ or better

Collettore: Alluminio
Manifold: Alloy



CODICE D'ORDINAZIONE - ORDERING CODE

070.11.05.00

ATTACCHI - PORTS	
A, A1, B, B1	1/2" BSPP
T	3/4" BSPP

