

**ELEKTRONICKÁ JEDNOTKA
PRO ŘÍZENÍ PROPORCIONÁLNÍCH
HYDRAULICKÝCH ROZVÁDĚČŮ**

List č.: 1

TYP : INP 12

Elektronická řídicí jednotka je určena k jednoduchým aplikacím řízení hydraulických proporcionálních ventilů s možností ovládní bezpečnostního ventilu Y1 . Je vhodná pro mobilní aplikace řízení otáček hydromotorů, mobilních zametačů, posypových strojů a dalších nenáročných technologických aplikací .



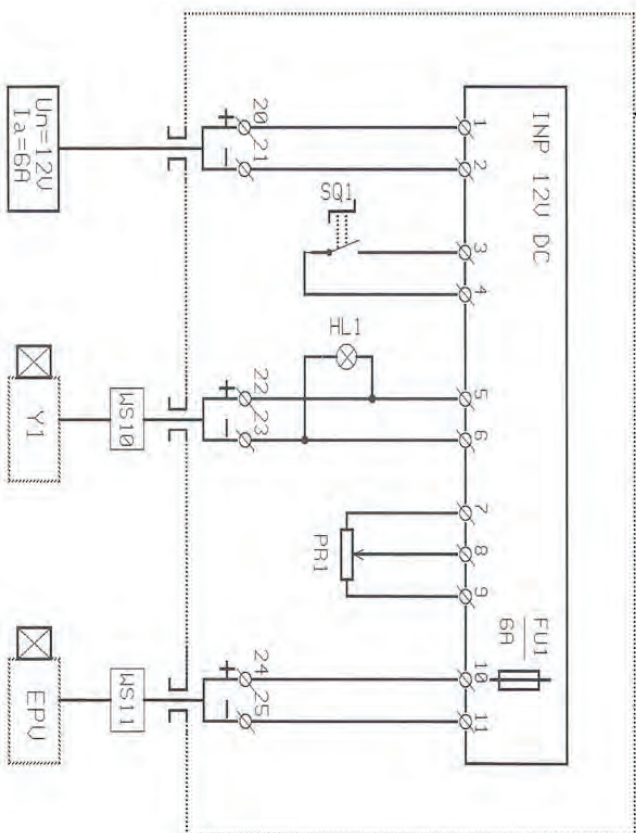
Napájecí napětí :	$U_{cc} = 11 - 16VDC$
Výstupní proud Y1 :	$I_n = 4A$
Výstupní proud EPV :	$I_n = 2,5A$
Frekvence modulace :	$f_{max} = 300Hz$
Řídicí potenciometr :	$R = 10k\Omega$
Pracovní teplota :	$t = - 20^{\circ}C + 40^{\circ}C$

Na obrázku - řízení hydromotorů rotačních kartáčů :



INPREMA 12

SCHEMA ZAPOJENÍ - PŘIPOJENÍ PŘÍSTROJŮ



- INP DESKA ELEKTRONIKY REGULÁTORU
 SO1 HLAVNÍ VYPÍNAČ
 HL1 KONTROLKA PŘIPOJENÍ
 Y1 BEZPEČNOSTNÍ ELEKTROMAGNETICKÝ VENTIL
 EPV ELEKTRICKÝ PROPORCIONALNÍ VENTIL
 PR1 ZADÁVACÍ POTENCIOMETR VELIKOSTI PRŮTOKU



Napájecí napětí : $U_{cc} = 11 - 16VDC$
 Výstupní proud Y1 : $I_n = 4A$
 Výstupní proud EPV : $I_n = 2,5A$
 Frekvence modulace : $f_{max} = 300Hz$
 Řídicí potenciometr : $R = 10k\Omega$
 Pracovní teplota : $t = -20C + 40C$

MĚR.:	ZMĚNA:	DATAUM:	10.7.2010	PR	HYDROMA
NENI	KRESLIL:	SCHVÁLIL:		MRA	
NAZEV:	ELEKTRONICKÁ JEDNOTKA INP 12 PROPORCIONALNÍCH HYDR. VENTILŮ REGULACE HYDROMOTORU			CSN	EN 60 204-1
PS:				C.V.	03-07-2010
				Listů: 1	List: 1