

**Attenzione !**

Le parti del cardano contrassegnate con il simbolo  non sono protette dalla protezione antirifortunistica solidale col cardano.  
COMER spa. declina ogni responsabilità in caso di protezioni non adeguate o di errata manutenzione

**Note:**

CERTIFICATO 

**Attacchi M.torcente max.**

Trattore	Cod: C12	
Macchina	Cod: 112	

**Criteri Costruttivi**

Serie:	T
Tipo:	20
Codice:	07.225.015.10
Descrizione:	T200810ENC12112
Codice Cliente:	-
Colore:	Giallo

**Modifica**

Indice: - Data: -

**Applicazione**

-

**Dati Cardano**

X	1 3/8" Z6 DIN 9611
Y	1 3/8" Z6 DIN 9611
E	685
I	700
P	620

**Sovrapposizione**

Tubi acciaio	Protezione
Max.	665
Min.	214

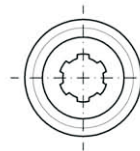
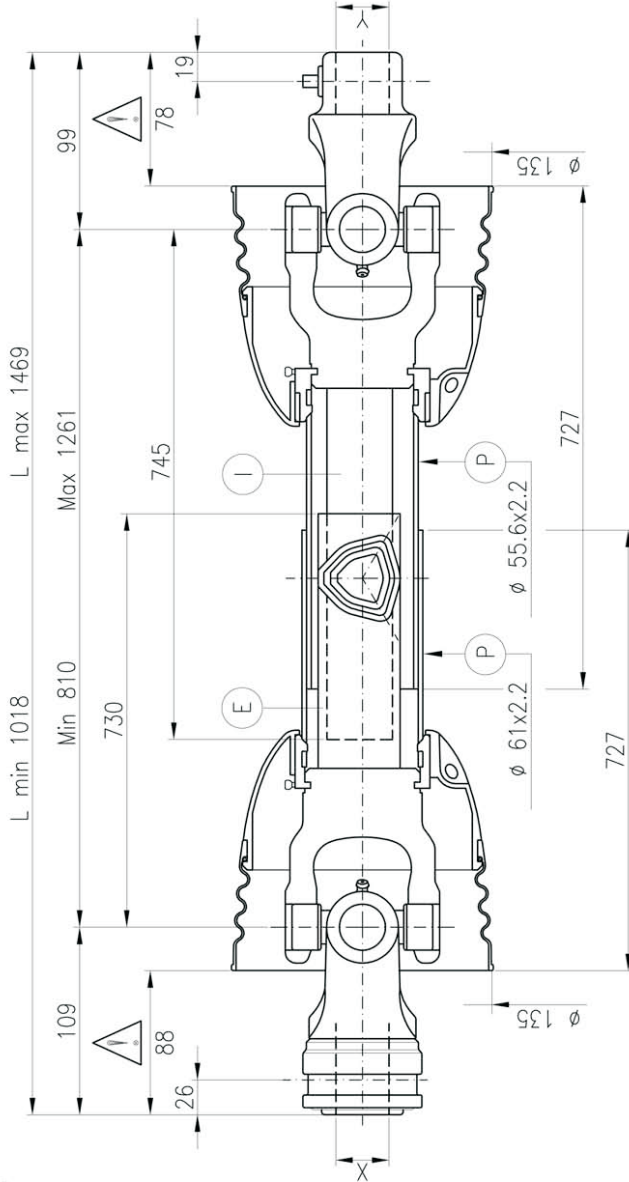
**Punto ingrassaggio**

- 1)
- 2)

Lunghezza da crociera a crociera

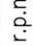
**Crociera e tubi**

23.8		61.3	36x3.2
			29x4



**Cliente:**

Dati per velocità critica	
540 r.p.m.	1000 r.p.m.
Max.	Max.
L max.	L max.
Visto:	Firma: T.M.
	Data:

1100 min. <sup>-1</sup>	
r.p.m. max.	
	

Dati a 1000 r.p.m.			
KW	CV	Nm.	in.lb.
23	31	220	1950

Dati a 540 r.p.m.			
KW	CV	Nm.	in.lb.
15	21	270	2400

Valori e condizioni di lavoro continuo,angolo si snodo 5 durata 1000 ore