

Part number:

HYDROMA

HYDRAULICKÉ SYSTÉMY

**HIDROMA
SISTEMS**

UKŁADY HYDRAULICZNE

HYDROMA

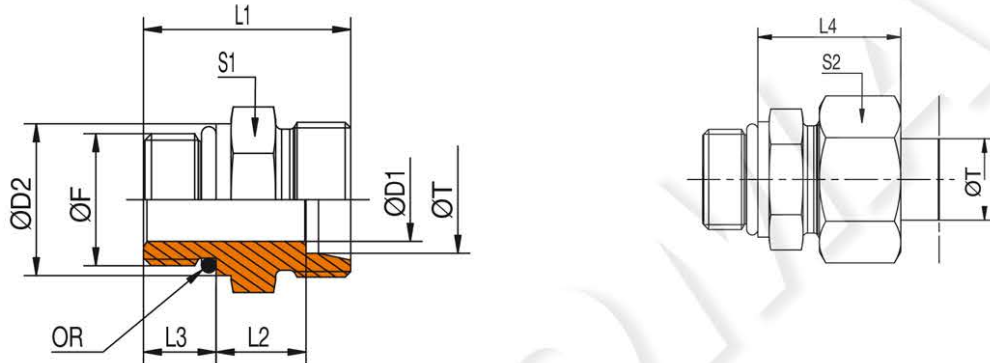
ГИДРАВЛИЧЕСКИЕ СИСТЕМЫ

E 211

Raccordi di Estremità diritti con O-Ring
Straight Male Stud Couplings with O-Ring
Gerade Einschraubverschraubungen mit O-Ring

ISO 11926-2 / ISO 11926-3 / ISO 8434-1

Filettatura: UNF/UN - Thread: UNF/UN - Gewinde: UNF/UN



SERIE Series Reihe	Pressione Pressure Druck	Ø T	CODICE Solo Corpo Part no. Body Only Bestell. nr. ohne Mutter	DESCRIZIONE Description Bestellzeichen	Ø F	S1	S2	Ø D1	Ø D2	L1	L2	L3	L4	OR
L	PN 315	8	E 211 8 608 604 2OM	E 211 -608 L	7/16" - 20 UNF	17	17	4,5	16	27	11	9	26	8,92x1,83
L	PN 315	10	E 211 8 610 604 2OM	E 211 -610 L	7/16" - 20 UNF	17	19	4,5	16	28	12	9	27	8,92x1,83
L	PN 315	12	E 211 8 612 608 2OM	E 211 -612 L	9/16" - 18 UNF	19	22	7,5	19	29	12	10	27	11,89x1,98
L	PN 315	12	E 211 8 612 610 2OM	E 211 -612 L	3/4" - 16 UNF	24	22	10	24	31,5	13,5	11	28,5	16,36x2,21
L	PN 315	12	E 211 8 612 613 2OM	E 211 -612 L	7/8" - 14 UNF	27	22	10	27	34	14,3	12,7	29	19,18x2,46
L	PN 315	15	E 211 8 615 610 2OM	E 211 -615 L	3/4" - 16 UNF	24	27	10	24	32,5	14,5	11	29,5	16,36x2,21
L	PN 315	15	E 211 8 615 613 2OM	E 211 -615 L	7/8" - 14 UNF	27	27	12	27	35	15,3	12,7	30	19,18x2,46
L	PN 315	18	E 211 8 618 610 2OM	E 211 -618 L	3/4" - 16 UNF	27	32	10	24	33,5	15	11	31,5	16,36x2,21
L	PN 315	18	E 211 8 618 613 2OM	E 211 -618 L	7/8" - 14 UNF	27	32	12,5	27	35	14,8	12,7	31	19,18x2,46
L	PN 160	22	E 211 8 622 613 2OM	E 211 -622 L	7/8" - 14 UNF	32	36	12,5	27	37	16,8	12,7	33	19,18x2,46
L	PN 160	22	E 211 8 622 619 2OM	E 211 -622 L	1"1/16 - 12 UN	32	36	15,5	32	39,5	17	15	33,5	23,47x2,95
L	PN 160	22	E 211 8 622 625 2OM	E 211 -622 L	1"5/16 - 12 UN	41	36	19	39,5	41	18	15	34,5	29,74x2,95
L	PN 160	28	E 211 8 628 619 2OM	E 211 -628 L	1"1/16 - 12 UN	41	41	15,5	33,3	40	17,5	15	34	23,47x2,95
L	PN 160	28	E 211 8 628 625 2OM	E 211 -628 L	1"5/16 - 12 UN	41	41	21,5	39,6	41	18	15	34,5	29,74x2,95
L	PN 160	35	E 211 8 635 625 2OM	E 211 -635 L	1"5/16 - 12 UN	46	50	21,5	39,6	44	18	15	39,5	29,74x2,95
L	PN 160	35	E 211 8 635 632 2OM	E 211 -635 L	1"5/8 - 12 UN	50	50	27,5	47,7	44	18	15	39,5	37,47x3
L	PN 160	42	E 211 8 642 632 2OM	E 211 -642 L	1"5/8 - 12 UN	55	60	27,5	47,7	46	19,5	15	42,5	37,47x3
S	PN 630	8	E 211 9 608 604 2OM	E 211 -608 S	7/16" - 20 UNF	17	19	4,5	16	31	13	11	28	8,92x1,83
S	PN 630	10	E 211 9 610 608 2OM	E 211 -610 S	9/16" - 18 UNF	19	22	7	19	32	12,5	12	29	11,89x1,98
S	PN 630	12	E 211 9 612 608 2OM	E 211 -612 S	9/16" - 18 UNF	22	24	7,5	19	32,5	13	12	29,5	11,89x1,98
S	PN 630	12	E 211 9 612 610 2OM	E 211 -612 S	3/4" - 16 UNF	24	24	8	24	36	14,5	14	31	16,36x2,21
S	PN 400	16	E 211 9 616 610 2OM	E 211 -616 S	3/4" - 16 UNF	24	30	10	24	38	15,5	14	34	16,36x2,21
S	PN 400	16	E 211 9 616 613 2OM	E 211 -616 S	7/8" - 14 UNF	27	30	12	27	40,5	16	16	34,5	19,18x2,46
S	PN 400	20	E 211 9 620 610 2OM	E 211 -620 S	3/4" - 16 UNF	32	36	10	24	42	17,5	14	39	16,36x2,21
S	PN 400	20	E 211 9 620 613 2OM	E 211 -620 S	7/8" - 14 UNF	32	36	12,5	27	44	17,5	16	39	19,18x2,46
S	PN 400	20	E 211 9 620 619 2OM	E 211 -620 S	1"1/16 - 12 UN	32	36	15,5	32	46	17	18,5	38,5	23,47x2,95
S	PN 400	25	E 211 9 625 619 2OM	E 211 -625 S	1"1/16 - 12 UN	36	46	15,5	33,3	50	19,5	18,5	43,5	23,47x2,95
S	PN 400	25	E 211 9 625 625 2OM	E 211 -625 S	1"5/16 - 12 UN	41	46	20	39,6	50	19,5	18,5	43,5	29,74x2,95
S	PN 400	30	E 211 9 630 625 2OM	E 211 -630 S	1"5/16 - 12 UN	46	50	21,5	39,6	52	20	18,5	46,5	29,74x2,95
S	PN 400	30	E 211 9 630 632 2OM	E 211 -630 S	1"5/8 - 12 UN	50	50	25	47,7	52	20	18,5	46,5	37,47x3
S	PN 315	38	E 211 9 638 632 2OM	E 211 -638 S	1"5/8 - 12 UN	55	60	27,5	47,7	57	22,5	18,5	48,5	37,47x3

Raccordi completi finale -Z al posto di -2OM
Complete fittings ending with -Z as final code, instead of -2OM
Bei Vollverschraubungen Code -Z an Stelle von -2OM verwenden

Articoli di basso consumo su richiesta
Slow moving articles available on request
Artikel von geringem Verbrauch (auf Anfrage)